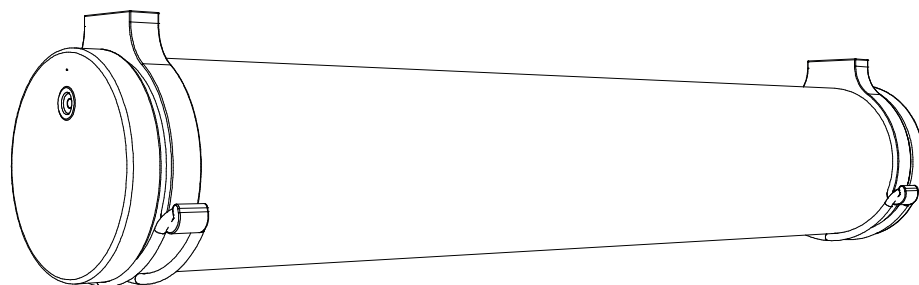
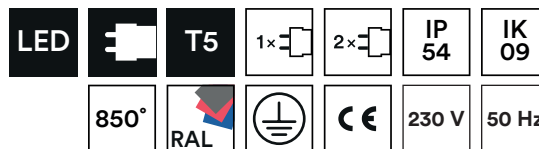


TUTTO - TULSA

TUBULAIRES



⚠ Attention

Avant d'effectuer l'installation, lire la notice et tenir compte du lieu de montage spécifique au produit.

Avant toute opération de montage, maintenance ou de remplacement des tubes fluorescents, couper impérativement l'alimentation.

Ce produit doit-être installé conformément aux règles d'installation et de préférence par

un électricien qualifié.

Une installation, et une utilisation incorrectes peuvent entraîner des risques de choc électrique ou d'incendie.

Pour l'entretien du luminaire : nettoyer uniquement avec une éponge humide et un chiffon doux, propre et sec.

Ne pas ouvrir, démonter, altérer ou modifier l'appareil sauf mention particulière indiquée dans la notice.

Tous les produits Sfel doivent exclusivement être ouverts et réparés par du personnel formé et habilité par Sfel. Toute ouverture ou réparation non autorisée annule l'intégralité des responsabilités, droits à remplacement et garanties.

Utiliser exclusivement des accessoires de la marque Sfel.

SOMMAIRE :

1. Informations techniques.....	p. 1
2. Montage du luminaire.....	p. 2
3. Câblage.....	p. 3

1. INFORMATIONS TECHNIQUES :

1/3 A / TULSA LED

1020 lm 134 lm/W TUL206	615 mm 8 W	1525 lm 134 lm/W TUL306	915 mm 11 W	2030 lm 134 lm/W TUL406	1215 mm 15 W	2540 lm 134 lm/W TUL506	1515 mm 19 W
1955 lm 131 lm/W TUL212	615 mm 15 W	2930 lm 131 lm/W TUL312	915 mm 22 W	3910 lm 131 lm/W TUL412	1215 mm 30 W	4885 lm 131 lm/W TUL512	1515 mm 37 W

Si malgré tout le soin que nous apportons à l'élaboration de nos fiches techniques, vous remarquez des erreurs, n'hésitez pas à nous les communiquer. Les photographies sont non-contractuelles.

tél. +33 (0)5 49 91 06 78

fax. +33 (0)5 49 91 37 01

contact@sfel.fr

www.sfel.fr



SFEL contribue au développement durable par la réduction des déchets industriels et la participation aux filières de recyclage de ses produits.



Pensez au tri !

TUTTO - TULSA

TUBULAIRES



FLUO

T5 HE MONO	14 W 71 lm/W TUL114	615 mm	21 W 76 lm/W TUL121	915 mm	28 W 80 lm/W TUL128	1215 mm	35 W 80 lm/W TUL135	1515 mm	
DUO	2 x 14 W 62 lm/W TUL214	615 mm	2 x 21 W 68 lm/W TUL221	915 mm	2 x 28 W 69 lm/W TUL228	1215 mm	2 x 35 W 70 lm/W TUL235	1515 mm	
T5 H0 MONO	24 W 64 lm/W TUL124	615 mm	39 W 68 lm/W TUL139	915 mm	49 W 72 lm/W TUL149	1515 mm	54 W 70 lm/W TUL154	1215 mm	80 W 66 lm/W TUL180
DUO	2 x 24 W 57 lm/W TUL224	615 mm	2 x 39 W 61 lm/W TUL239	915 mm	2 x 49 W 66 lm/W TUL249	1515 mm	2 x 54 W 61 lm/W TUL254	1215 mm	

B/TUTTO

LED

	1020 lm 134 lm/W TUT206	635 mm 8 W	1525 lm 134 lm/W TUT306	935 mm 11 W	2030 lm 134 lm/W TUT406	1235 mm 15 W	2540 lm 134 lm/W TUT506	1535 mm 19 W	
	980 lm 131 lm/W TUT112	435 mm 8 W	1955 lm 131 lm/W TUT212	635 mm 15 W	2930 lm 131 lm/W TUT312	935 mm 22 W	3910 lm 131 lm/W TUT412	1235 mm 30 W	4885 lm 131 lm/W TUT512

FLUO

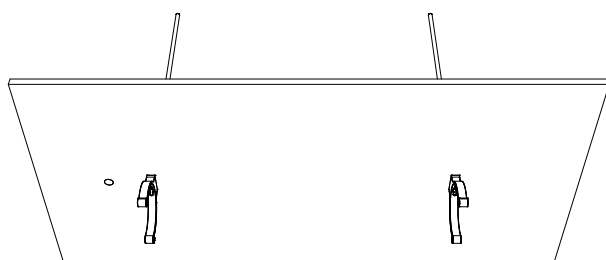
T5 HE	14 W 71 lm/W TUL114	635 mm	21 W 76 lm/W TUL121	935 mm	28 W 80 lm/W TUL128	1235 mm	35 W 80 lm/W TUL135	3535 mm	
T5 H0	24 W 64 lm/W TUL124	635 mm	39 W 68 lm/W TUL139	935 mm	49 W 72 lm/W TUL149	1535 mm	54 W 70 lm/W TUL154	1235 mm	80 W 66 lm/W TUL180

2. MONTAGE DU LUMINAIRE

⚠ Nous préconisons l'installation du luminaire à l'horizontale et non à la verticale.

⚠ Vérifier le contenu du carton. Les colliers sont dans un second carton à l'intérieur et à l'extrémité du premier.

A / Fixer les colliers sur une structure stable (voir 1. **INFORMATIONS TECHNIQUES**) à l'aide de vis ou de tiges filetées Ø 6 mm.



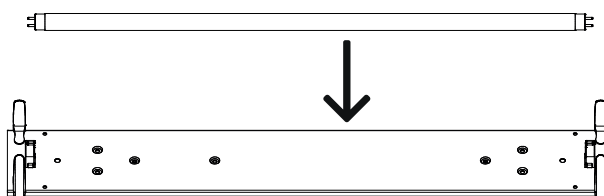
B / Retirer l'embout côté bornier.



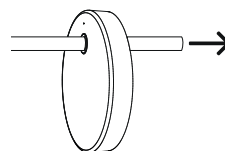
C / Sortir la platine du corps de l'appareil. Attention à ne pas le rayer.



D / **Version FLUO** : installer le(s) tube(s).
Version LED : passer à l'étape E.



E / Faire passer le câble dans l'embout percé au diamètre du câble puis, connecter (voir 3. **CÂBLAGE**).



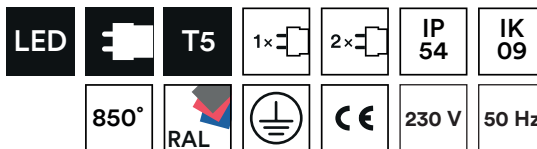
⚠ **Avertissement** : L'IP54 n'est garanti que si le passe-fil obturateur vient enserrer le câble.

2/3

Si malgré tout le soin que nous apportons à l'élaboration de nos fiches techniques, vous remarquez des erreurs, n'hésitez pas à nous les communiquer. Les photographies sont non-contractuelles.

TUTTO - TULSA

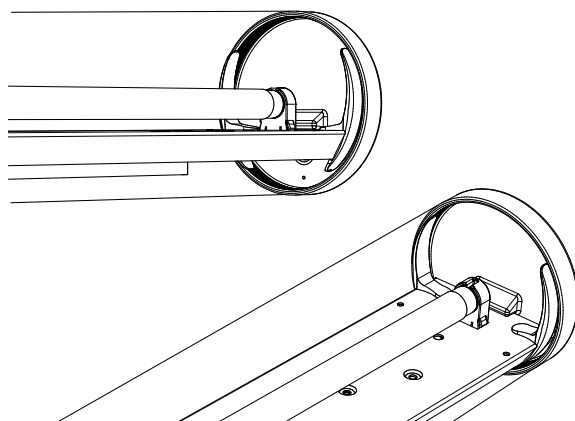
TUBULAIRES



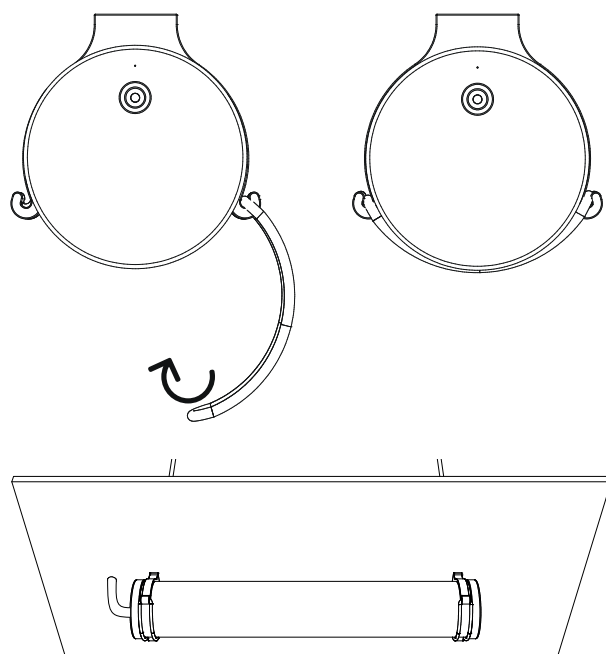
F / Remettre la platine dans le corps en prenant soin de positionner la lamelle de maintien côté éclairage.



Repositionner l'embout.



G / Mettre le tubulaire dans les colliers puis, les refermer avec les joints de verrouillage.



3/3

Si malgré tout le soin que nous apportons à l'élaboration de nos fiches techniques, vous remarquez des erreurs, n'hésitez pas à nous les communiquer. Les photographies sont non-contractuelles.

3. CÂBLAGE

Bornier

