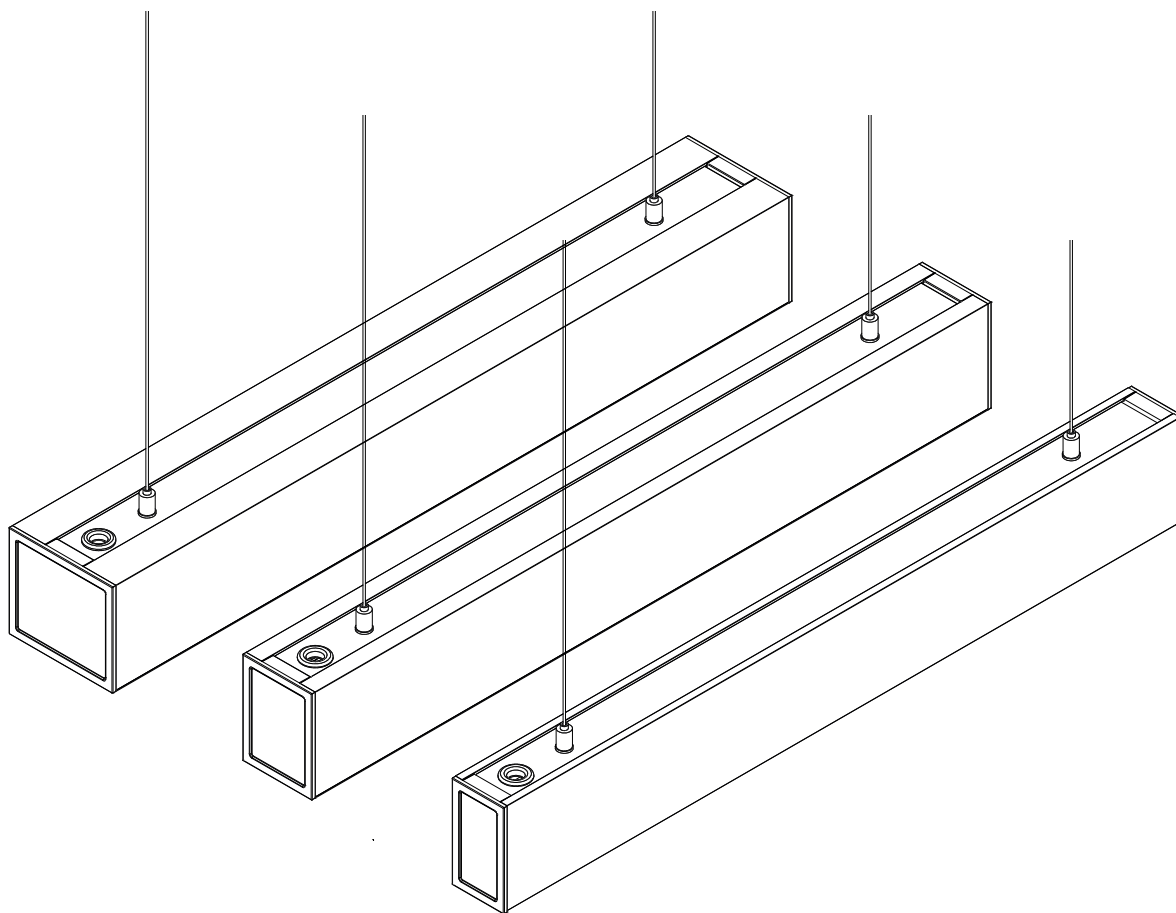
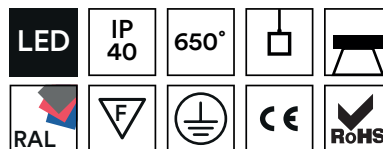


# SUNA - SURI

SUSPENSIONS LED



## ⚠ Attention

Avant d'effectuer l'installation, lire la notice et tenir compte du lieu de montage spécifique au produit.

Avant toute opération de montage ou de maintenance, couper impérativement l'alimentation.

Ce produit doit être installé conformément aux règles d'installation et de préférence par un électricien qualifié.

Une installation, et une utilisation incorrectes peuvent entraîner des risques de choc électrique ou d'incendie.

Pour l'entretien du luminaire : nettoyer uniquement avec une éponge humide et un chiffon doux, propre et sec.

Ne pas ouvrir, démonter, altérer ou modifier l'appareil sauf mention particulière indiquée dans la notice.

Tous les produits Sfel doivent exclusivement

être ouverts et réparés par du personnel formé et habilité par Sfel. Toute ouverture ou réparation non autorisée annule l'intégralité des responsabilités, droits à remplacement et garanties.

Utiliser exclusivement des accessoires de la marque Sfel.

Prendre en compte le poids de l'appareil à l'installation des filins de suspension (voir tableau dans 1. Informations techniques).

1/3

## SOMMAIRE :

1. Informations techniques.....	p. 2
2. Montage du luminaire.....	p. 3
3. Câblage.....	p. 3

Si malgré tout le soin que nous apportons à l'élaboration de nos fiches techniques, vous remarquez des erreurs, n'hésitez pas à nous les communiquer. Les illustrations sont non-contractuelles.

tél. +33 (0)5 49 91 06 78

fax. +33 (0)5 49 91 37 01

contact@sfel.fr

www.sfel.fr

**ecosystem**

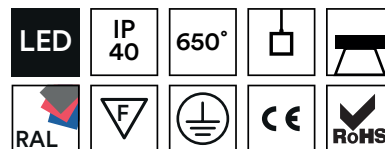
SFEL contribue au développement durable par la réduction des déchets industriels et par la participation aux filières de recyclage de ses produits.



Pensez au tri !

# SUNA - SURI

## SUSPENSIONS LED



### 1. INFORMATIONS TECHNIQUES :

#### A / SUNA

##### LED

590 mm	<b>860 lm</b> 115 lm/W <b>SUN206</b>	7 W	<b>1650 lm</b> 110 lm/W <b>SUN212</b>	15 W		
890 mm	<b>1285 lm</b> 115 lm/W <b>SUN306</b>	11 W	<b>2475 lm</b> 110 lm/W <b>SUN312</b>	22 W		
1190 mm	<b>1715 lm</b> 115 lm/W <b>SUN406</b>	15 W	<b>3300 lm</b> 110 lm/W <b>SUN412</b>	30 W		
1490 mm	<b>2145 lm</b> 115 lm/W <b>SUN506</b>	19 W	<b>4125 lm</b> 110 lm/W <b>SUN512</b>	37 W		

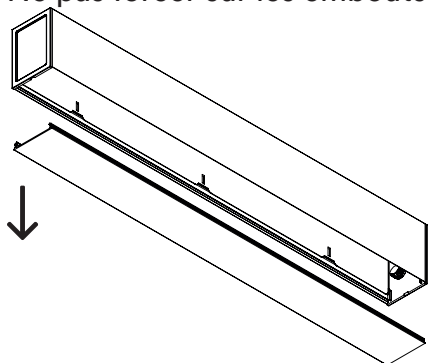
#### C / SURI

##### LED

590 mm	<b>855 lm</b> 115 lm/W <b>SUR206</b>	7 W	<b>1650 lm</b> 110 lm/W <b>SUR212</b>	15 W		
890 mm	<b>1285 lm</b> 115 lm/W <b>SUR306</b>	11 W	<b>2475 lm</b> 110 lm/W <b>SUR312</b>	22 W		
1190 mm	<b>1715 lm</b> 115 lm/W <b>SUR406</b>	15 W	<b>3300 lm</b> 110 lm/W <b>SUR412</b>	30 W		
1490 mm	<b>2145 lm</b> 115 lm/W <b>SUR506</b>	19 W	<b>4125 lm</b> 110 lm/W <b>SUR512</b>	37 W		

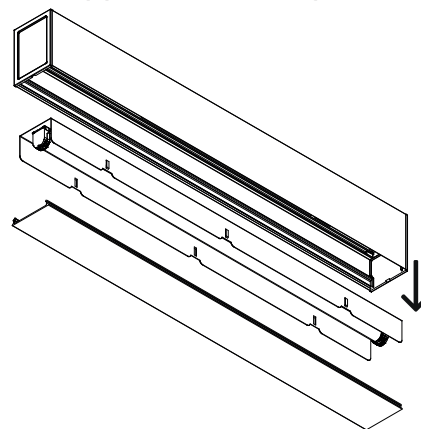
### 2. MONTAGE DU LUMINAIRE

A / Retirer le diffuseur. Si besoin, l'enlever à l'aide d'un tournevis plat au niveau des embouts pour faire levier. Ne pas forcer sur les embouts.



B / Retirer la platine en la faisant glisser avec les mains vers l'extérieur

de l'appareil. Si besoin, l'enlever à l'aide d'un tournevis plat en détachant LÉGÈREMENT la platine du corps pour l'extraire (en 3 points : au milieu de l'appareil et à chaque bout).



2/3

Si malgré tout le soin que nous apportons à l'élaboration de nos fiches techniques, vous remarquez des erreurs, n'hésitez pas à nous les communiquer. Les illustrations sont non-contractuelles.

tél. +33 (0)5 49 91 06 78

fax. +33 (0)5 49 91 37 01

contact@sfel.fr

www.sfel.fr

**ecosystem**

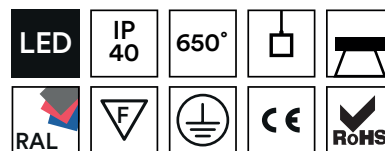
SFEL contribue au développement durable par la réduction des déchets industriels et par la participation aux filières de recyclage de ses produits.



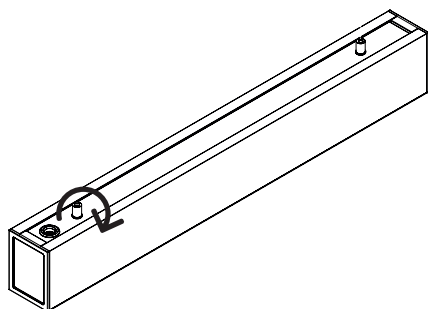
Pensez au tri !

# SUNA - SURI

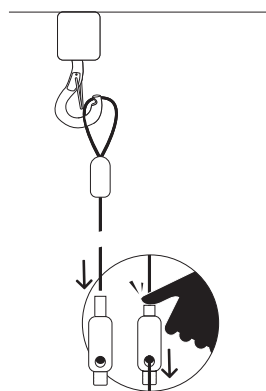
## SUSPENSIONS LED



C / Visser les embouts filetés M6 dans les inserts sur le corps.



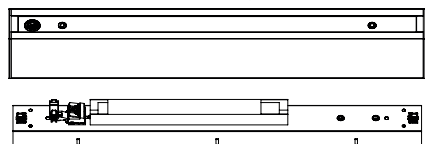
D / Accrocher les filins à votre plafond. Passer ensuite les filins en acier (en option) dans l'embout fileté, puis régler la hauteur.



E / Enfin passer le câble d'alimentation (Ø 11 mm maximum) dans l'appareil par le trou du passe-fils en le rentrant d'environ 50 mm.

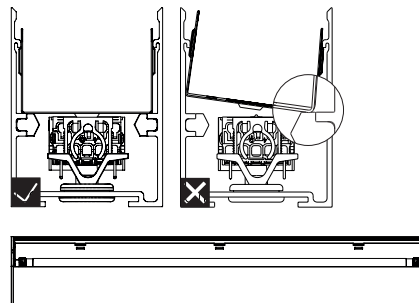


F / Dénuder votre câble. Présenter la platine en face du corps. Connecter au bornier le fil de terre présent sur le corps (voir 4. CÂBLAGE).

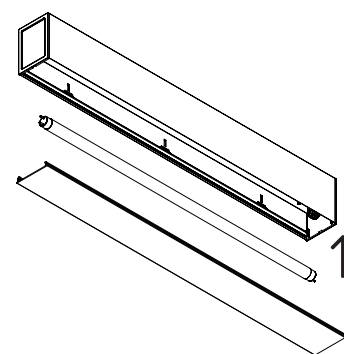


G / Clipper la platine dans le corps en appuyant uniformément sur toute sa surface afin qu'elle rentre bien droite dans le corps. Ne pas forcer. Pendant cette manœuvre, pousser sur le câble d'alimentation afin d'éviter qu'il ne se coince sous la platine.

Vérifier le bon positionnement de la platine dans le corps.



H / Remettre le tube.



### 3. CÂBLAGE

#### Bornier

