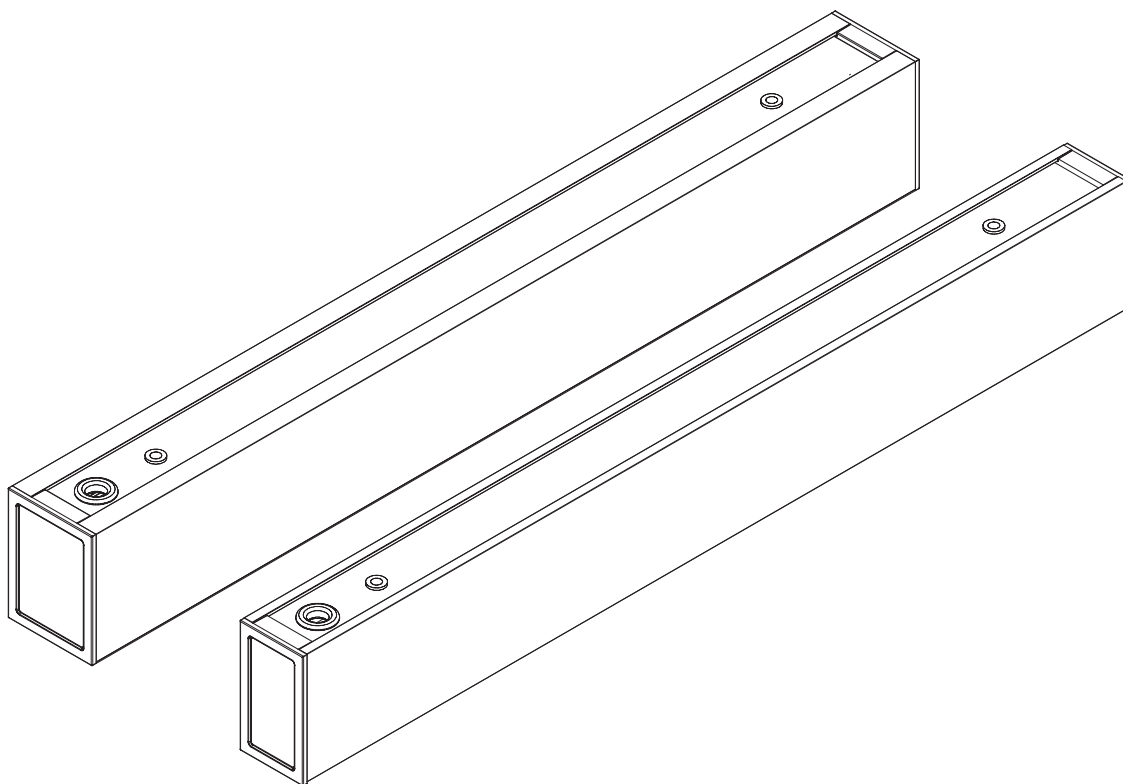
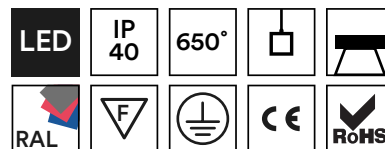


SUNA - SURI

PLAFONNIERS LED



⚠ Attention

Avant d'effectuer l'installation, lire la notice et tenir compte du lieu de montage spécifique au produit.

Avant toute opération de montage ou de maintenance, couper impérativement l'alimentation.

Ce produit doit être installé conformément aux règles d'installation et de préférence par

un électricien qualifié.

Une installation, et une utilisation incorrectes peuvent entraîner des risques de choc électrique ou d'incendie.

Pour l'entretien du luminaire : nettoyer uniquement avec une éponge humide et un chiffon doux, propre et sec.

Ne pas ouvrir, démonter, altérer ou modifier l'appareil sauf mention particulière indiquée

dans la notice.

Tous les produits Sfel doivent exclusivement être ouverts et réparés par du personnel formé et habilité par Sfel. Toute ouverture ou réparation non autorisée annule l'intégralité des responsabilités, droits à remplacement et garanties.

Utiliser exclusivement des accessoires de la marque Sfel.

SOMMAIRE :

1/3	1. Informations techniques.....	p. 2
	2. Montage du luminaire.....	p. 2
	3. Câblage.....	p. 3

Si malgré tout le soin que nous apportons à l'élaboration de nos fiches techniques, vous remarquez des erreurs, n'hésitez pas à nous les communiquer. Les illustrations sont non-contractuelles.

tél. +33 (0)5 49 91 06 78

contact@sfel.fr

www.sfel.fr

ecosystem

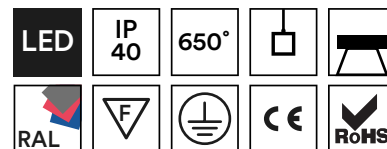
SFEL contribue au développement durable par la réduction des déchets industriels et par la participation aux filières de recyclage de ses produits.



Pensez au tri !

SUNA - SURI

PLAFONNIERS LED



1. INFORMATIONS TECHNIQUES :

A / Entraxes

SUNA/SURI

Longueur (mm)	Entraxe (mm)
590 (mm)	440 (mm)
890 (mm)	740 (mm)
1190 (mm)	1040 (mm)
1490 (mm)	1340 (mm)

A / SUNA

LED

590 mm	860 lm 115 lm/W SUN206	7 W	1650 lm 110 lm/W SUN212	15 W		
890 mm	1285 lm 115 lm/W SUN306	11 W	2475 lm 110 lm/W SUN312	22 W		
1190 mm	1715 lm 115 lm/W SUN406	15 W	3300 lm 110 lm/W SUN412	30 W		
1490 mm	2145 lm 115 lm/W SUN506	19 W	4125 lm 110 lm/W SUN512	37 W		

C / SURI

LED

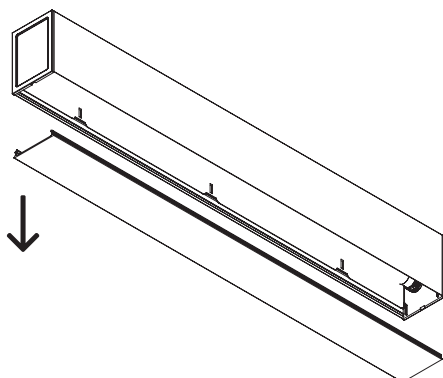
590 mm	855 lm 115 lm/W SUR206	7 W	1650 lm 110 lm/W SUR212	15 W		
890 mm	1285 lm 115 lm/W SUR306	11 W	2475 lm 110 lm/W SUR312	22 W		
1190 mm	1715 lm 115 lm/W SUR406	15 W	3300 lm 110 lm/W SUR412	30 W		
1490 mm	2145 lm 115 lm/W SUR506	19 W	4125 lm 110 lm/W SUR512	37 W		

2. MONTAGE DU LUMINAIRE

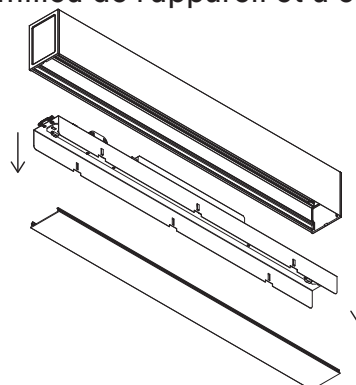
A / Retirer le diffuseur.

Si besoin, l'enlever à l'aide d'un tournevis plat au niveau des embouts pour faire levier.
Ne pas forcer sur les embouts.

2/3

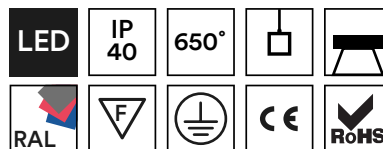


B / Retirer la platine en la faisant glisser avec les mains vers l'extérieur de l'appareil.
Si besoin, l'enlever à l'aide d'un tournevis plat en détachant LÉGÈREMENT la platine du corps pour l'extraire (en 3 points : au milieu de l'appareil et à chaque bout).



SUNA - SURI

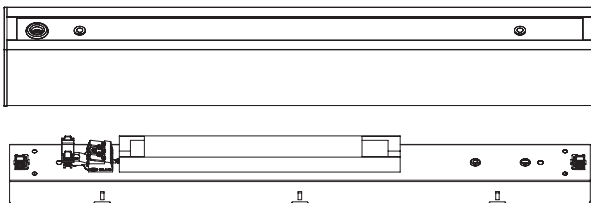
PLAFONNIERS LED



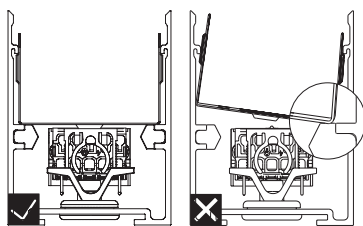
C / Passer le câble d'alimentation (\varnothing 11 mm maximum) dans l'appareil par le trou du passe-fils en le rentrant d'environ 50 mm. Fixer le corps au plafond avec 2 vis \varnothing 4 (non fournies) via les inserts au fond du caisson.



D / Dénuder votre câble. Présenter la platine en face du corps. Connecter au bornier le fil de terre présent sur le corps (voir 3. CÂBLAGE).

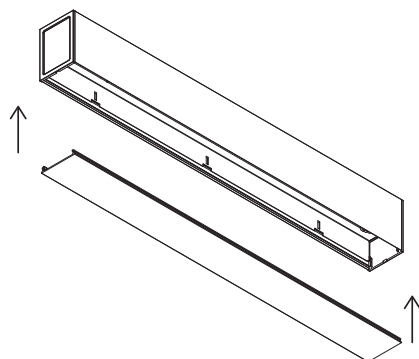


E / Clipper la platine dans le corps en appuyant uniformément sur toute sa surface afin qu'elle rentre bien droite dans le corps. Ne pas forcer. Pendant cette manœuvre, pousser sur le câble d'alimentation afin d'éviter qu'il se coince sous la platine. Vérifier le bon positionnement de la platine dans le corps.



F / Remettre le diffuseur.

3/3



3. CÂBLAGE

Bornier

