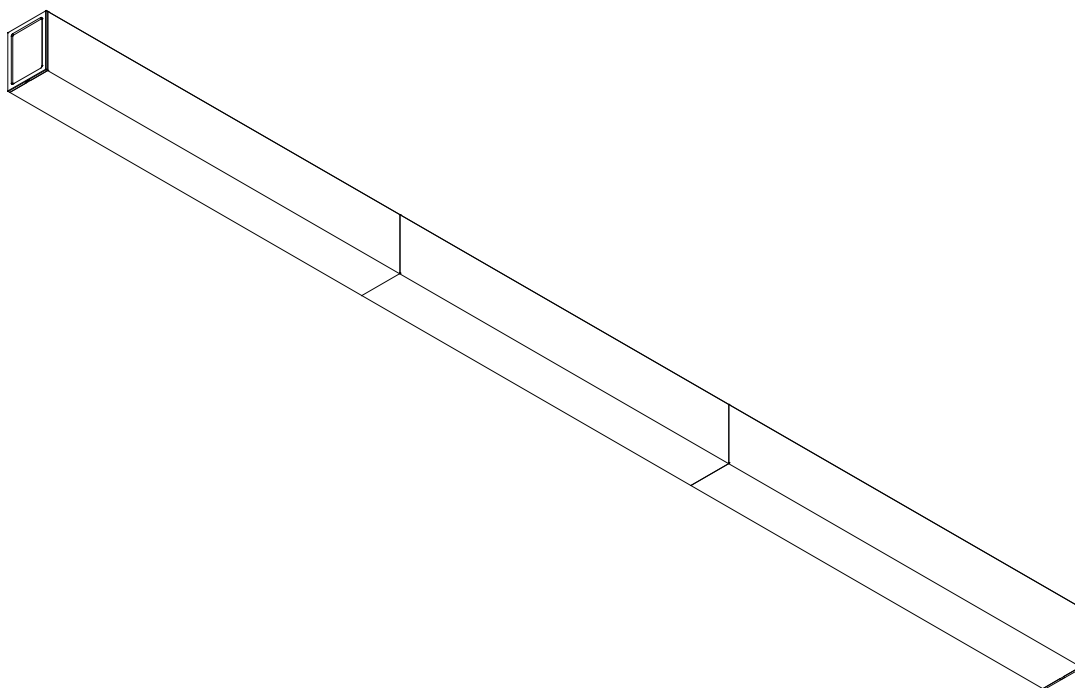
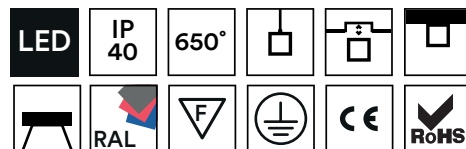


SUNA - SURI

MISE EN LIGNE LED



⚠ Attention

Avant d'effectuer l'installation, lire la notice et tenir compte du lieu de montage spécifique au produit.

Avant toute opération de montage, maintenance ou de remplacement des tubes fluorescents, couper impérativement l'alimentation.

Ce produit doit être installé conformément aux règles d'installation et de préférence par

un électricien qualifié.

Une installation, et une utilisation incorrectes peuvent entraîner des risques de choc électrique ou d'incendie.

Pour l'entretien du luminaire : nettoyer uniquement avec une éponge humide et un chiffon doux, propre et sec.

Ne pas ouvrir, démonter, altérer ou modifier l'appareil sauf mention particulière indiquée dans la notice.

Tous les produits Sfel doivent exclusivement être ouverts et réparés par du personnel formé et habilité par Sfel. Toute ouverture ou réparation non autorisée annule l'intégralité des responsabilités, droits à remplacement et garanties.

Utiliser exclusivement des accessoires de la marque Sfel.

Prendre en compte le poids de l'appareil à l'installation des filins de suspension (voir tableau dans 1. Informations techniques).

SOMMAIRE :

1. Informations techniques.....	p. 1
2. Montage du luminaire.....	p. 2
3. Câblage.....	p. 3

1/3

1. INFORMATIONS TECHNIQUES :

A / SUNA mise en ligne

LED

566 mm	855 lm 115 lm/W SUN-206	7 W	1650 lm 110 lm/W SUN-212	15 W		
846 mm	1285 lm 115 lm/W SUN-306	11 W	2475 lm 110 lm/W SUN-312	22 W		

tél. +33 (0)5 49 91 06 78

fax. +33 (0)5 49 91 37 01

contact@sfel.fr

www.sfel.fr

ecosystem

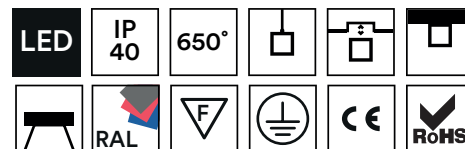
SFEL contribue au développement durable par la réduction des déchets industriels et par la participation aux filières de recyclage de ses produits.



Pensez au tri !

SUNA - SURI

MISE EN LIGNE LED



1126 mm	1715 lm 115 lm/W SUN-406	15 W	3300 lm 110 lm/W SUN-412	30 W			
1406 mm	2145 lm 115 lm/W SUN-506	19 W	4125 lm 110 lm/W SUN-512	37 W			

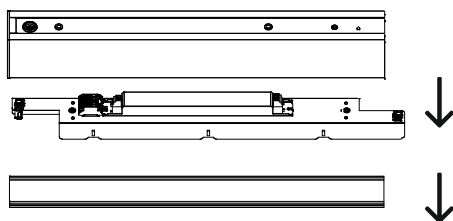
B / SURI mise en ligne

LED

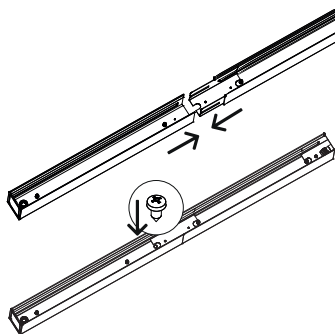
566 mm	855 lm 115 lm/W SUR-206	7 W	1650 lm 110 lm/W SUR-212	15 W			
846 mm	1285 lm 115 lm/W SUR-306	11 W	2475 lm 110 lm/W SUR-312	22 W			
1126 mm	1715 lm 115 lm/W SUR-406	15 W	3300 lm 110 lm/W SUR-412	30 W			
1406 mm	2145 lm 115 lm/W SUR-506	19 W	4125 lm 110 lm/W SUR-512	37 W			

2. MONTAGE DU LUMINAIRE

A / Enlever les diffuseurs et les platines des corps.



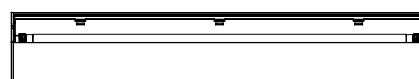
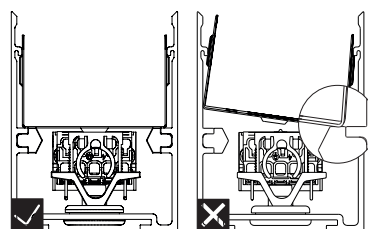
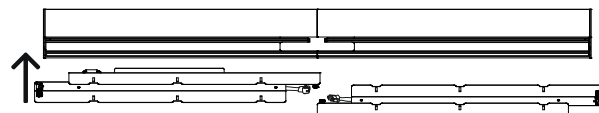
B / Assembler les corps entre eux à l'aide des éclisses. Puis les fixer avec la vis auto taraudeuse M4x10 (fournie).



C / Passer votre câble d'alimentation (Ø 11 mm maximum) dans le luminaire début de ligne puis, fixer les corps des luminaires (voir notices : plafonnier : 2. C /; suspension : 2. C /; encastré 2. A /).

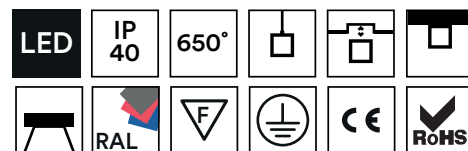
D / Début de ligne : Connecter le câble d'alimentation dans le bornier automatique ainsi que le fil de terre présent sur le corps.

E / Clipper la platine début de ligne dans le corps en appuyant uniformément sur toute sa surface afin qu'elle rentre bien droite dans le corps. Ne pas forcer. Pendant cette manœuvre, pousser sur le câble d'alimentation afin d'éviter qu'il ne se coince sous la platine. Vérifier le bon positionnement de la platine dans le corps.



SUNA - SURI

MISE EN LIGNE LED



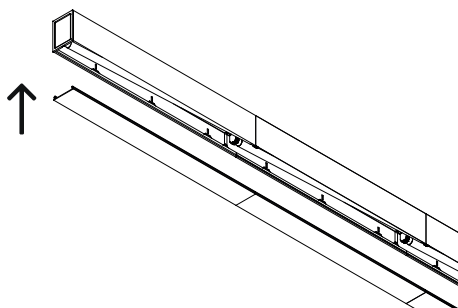
F / Intermédiaires et fin de ligne :
Prendre la platine intermédiaire
suivante, connecter le fil de terre
(corps) et connecter les cordons
d'alimentation.

Mettre la platine intermédiaire dans
le corps.



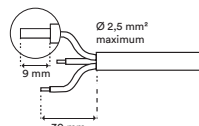
G / Renouveler l'opération
jusqu'au dernier luminaire.

H / Remettre les diffuseurs.

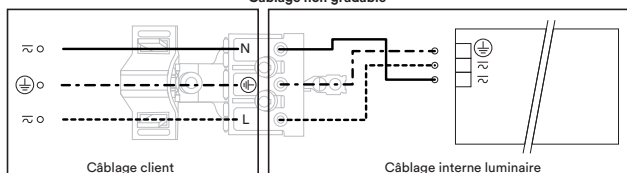


3. CÂBLAGE

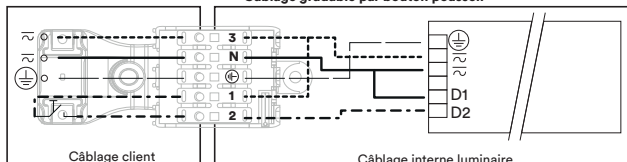
Bornier



Câblage non gradable



Câblage gradable par bouton poussoir



Câblage gradable DALI ou DSI

