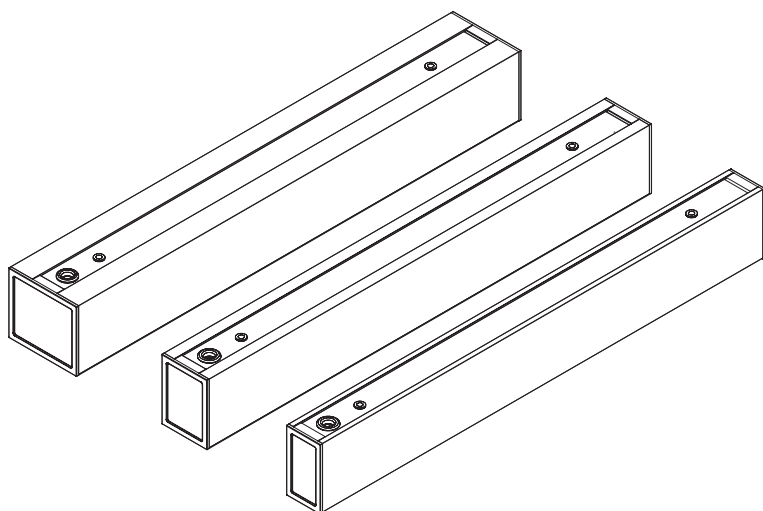


SUNA - SURI

KIT ENCASTREMENT SU



⚠ Attention

Avant d'effectuer l'installation, lire la notice et tenir compte du lieu de montage spécifique au produit.

Avant toute opération de montage, maintenance ou de remplacement des tubes fluorescents, couper impérativement l'alimentation.

Ce produit doit être installé conformément aux règles d'installation et de préférence par un électricien qualifié.

Une installation, et une utilisation incorrectes peuvent entraîner des risques de choc électrique ou d'incendie.

Pour l'entretien du luminaire : nettoyer uniquement avec une éponge humide et un chiffon doux, propre et sec.

Ne pas ouvrir, démonter, altérer ou modifier l'appareil sauf mention particulière indiquée dans la notice.

Tous les produits Sfel doivent exclusivement être ouverts et réparés par du personnel formé et habilité par Sfel. Toute ouverture ou réparation non autorisée annule l'intégralité des responsabilités, droits à remplacement et garanties.

Utiliser exclusivement des accessoires de la marque Sfel.

SOMMAIRE :

1. Informations techniques	p. 1
2. Installation du kit et montage	p. 3
3. Câblage.....	p. 4

1. INFORMATIONS TECHNIQUES :

A / Entraxes, découpe et encastrerment

SUNA/SURI LED		SUNA	SURI
Longueur (mm)	Entraxe (mm)	Découpe et encastrerment	Découpe et encastrerment
590 (mm)	440 (mm)	600 × 70 mm	600 × 55 mm
890 (mm)	740 (mm)	900 × 70 mm	900 × 55 mm
1190 (mm)	1040 (mm)	1200 × 70 mm	1200 × 55 mm
1490 (mm)	1340 (mm)	1500 × 70 mm	1500 × 55 mm

A / SUNA

LED

590 mm	860 lm 115 lm/W SUN206	7 W	1650 lm 110 lm/W SUN212	15 W		
890 mm	1285 lm 115 lm/W SUN306	11 W	2475 lm 110 lm/W SUN312	22 W		
1190 mm	1715 lm 115 lm/W SUN406	15 W	3300 lm 110 lm/W SUN412	30 W		
1490 mm	2145 lm 115 lm/W SUN506	19 W	4125 lm 110 lm/W SUN512	37 W		

1/4

Si malgré tout le soin que nous apportons à l'élaboration de nos fiches techniques, vous remarquez des erreurs, n'hésitez pas à nous les communiquer. Les illustrations sont non-contractuelles.

tél. +33 (0)5 49 91 06 78

fax. +33 (0)5 49 91 37 01

contact@sfel.fr

www.sfel.fr

ecosystem

SFEL contribue au développement durable par la réduction des déchets industriels et par la participation aux filières de recyclage de ses produits.



Pensez au tri !

SUNA - SURI

KIT ENCASTREMENT SU



B/SUNA mise en ligne

LED

566 mm	855 lm 115 lm/W SUN-206	7 W	1650 lm 110 lm/W SUN-212	15 W			
846 mm	1285 lm 115 lm/W SUN-306	11 W	2475 lm 110 lm/W SUN-312	22 W			
1126 mm	1715 lm 115 lm/W SUN-406	15 W	3300 lm 110 lm/W SUN-412	30 W			
1406 mm	2145 lm 115 lm/W SUN-506	19 W	4125 lm 110 lm/W SUN-512	37 W			

C/SURI

LED

590 mm	855 lm 115 lm/W SUR206	7 W	1650 lm 110 lm/W SUR212	15 W			
890 mm	1285 lm 115 lm/W SUR306	11 W	2475 lm 110 lm/W SUR312	22 W			
1190 mm	1715 lm 115 lm/W SUR406	15 W	3300 lm 110 lm/W SUR412	30 W			
1490 mm	2145 lm 115 lm/W SUR506	19 W	4125 lm 110 lm/W SUR512	37 W			

D/SURI mise en ligne

LED

566 mm	855 lm 115 lm/W SUR-206	7 W	1650 lm 110 lm/W SUR-212	15 W			
846 mm	1285 lm 115 lm/W SUR-306	11 W	2475 lm 110 lm/W SUR-312	22 W			
1126 mm	1715 lm 115 lm/W SUR-406	15 W	3300 lm 110 lm/W SUR-412	30 W			
1406 mm	2145 lm 115 lm/W SUR-506	19 W	4125 lm 110 lm/W SUR-512	37 W			

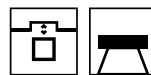
SUNA - SURI

KIT ENCASTREMENT SU

LED

IP
40

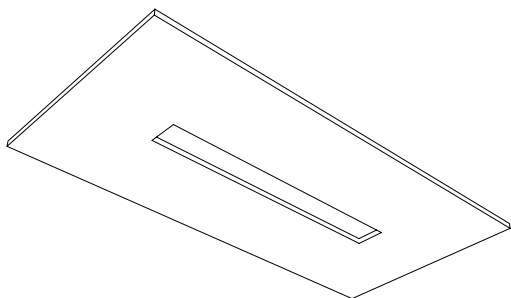
650°



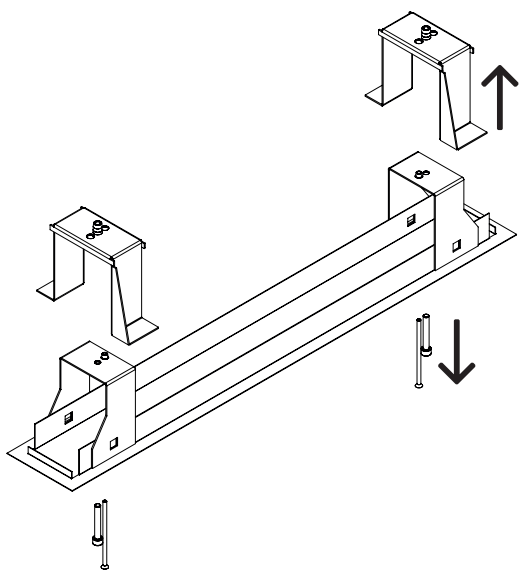
3. INSTALLATION DU KIT ET MONTAGE

A / - Épaisseur maxi plafond : 20 mm
- Hauteur du luminaire réglable
de 0 à 40 mm.
- Tableau p. 2

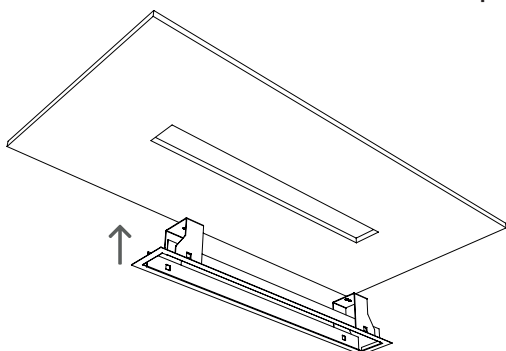
B / Faire la découpe de l'encastrement
(voir tableau).



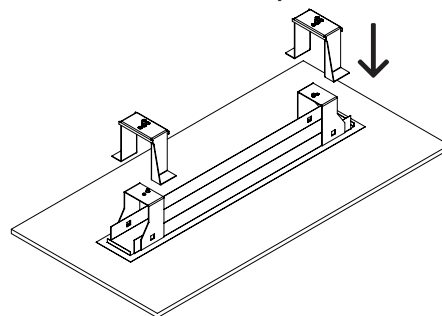
C / Détacher les drapeaux du kit en
enlevant les vis Ø 4 mm et Ø 6 mm.



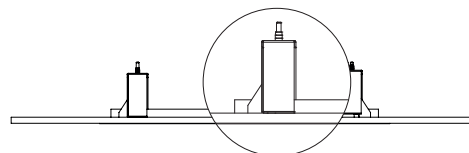
D / Passer le kit dans l'ouverture du plafond.



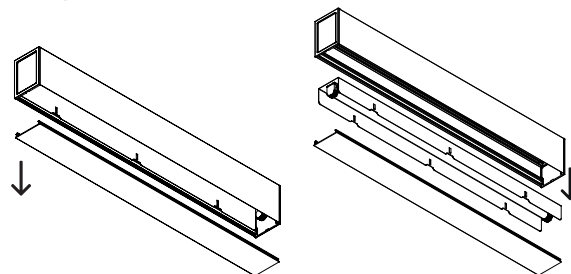
E / Remettre les drapeaux à leurs positions.



F / Visser les drapeaux jusqu'à ce qu'ils
se serrent sur le faux plafond à l'aide
d'une clé six pans N° 5.

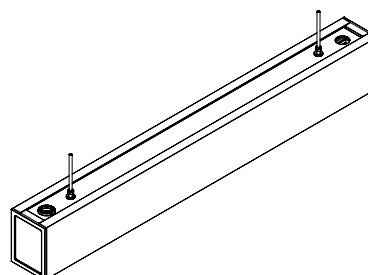


G / Retirer le diffuseur. Si besoin,
l'enlever à l'aide d'un tournevis plat au
niveau des embouts pour faire levier.
Ne pas forcer sur les embouts.



Puis retirer la platine en la faisant
glisser avec les mains vers l'extérieur
de l'appareil. Si besoin, l'enlever à
l'aide d'un tournevis plat en détachant
LÉGÈREMENT la platine du corps pour
l'extraire (en 3 points : au milieu de
l'appareil et à chaque bout).

H / Passer les vis Ø 4 mm à travers
les inserts filetés M6 du corps. Serrer
les écrous freins.

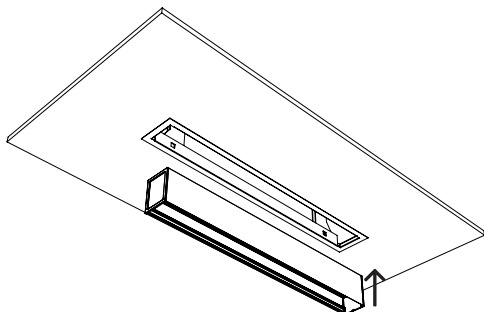


SUNA - SURI

KIT ENCASTREMENT SU



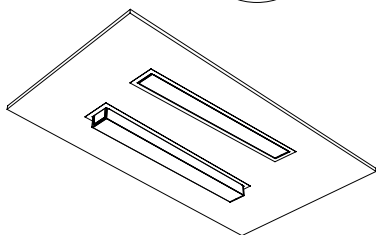
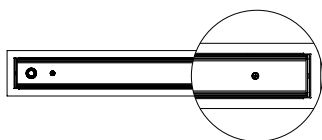
I / Présenter le corps du luminaire vers le kit et passer le câble d'alimentation par le passe-fils.



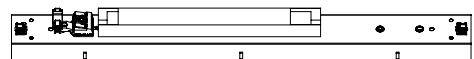
Passer le câble d'alimentation (\varnothing 11 mm maximum) dans l'appareil par le trou du passe-fils en le rentrant d'environ 50 mm.



J / Passer les vis de \varnothing 4 mm à travers les inserts filetés M6 du caisson pour visser l'insert fileté M4 sur le kit. Visser à l'aide d'un tournevis cruciforme jusqu'à la hauteur du luminaire souhaitée.



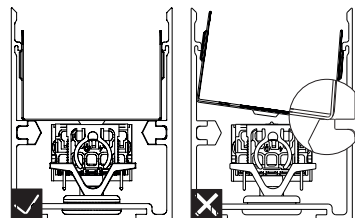
K / Dénuder votre câble. Présenter la platine en face du corps. Connecter au bornier le fil de terre présent sur le corps (voir 4. CÂBLAGE).



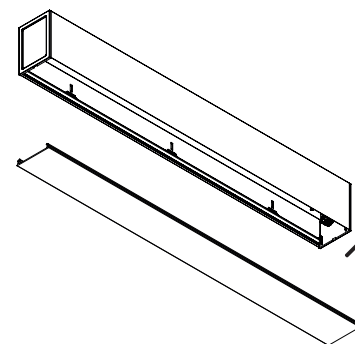
L / Clipper la platine dans le corps en appuyant uniformément sur toute sa surface afin qu'elle rentre bien droite dans le corps. Ne pas forcer.

Pendant cette manœuvre, pousser sur

le câble d'alimentation afin d'éviter qu'il ne se coince sous la platine. Vérifier le bon positionnement de la platine dans le corps.



M / Remettre le diffuseur.



4. CÂBLAGE

Bornier

