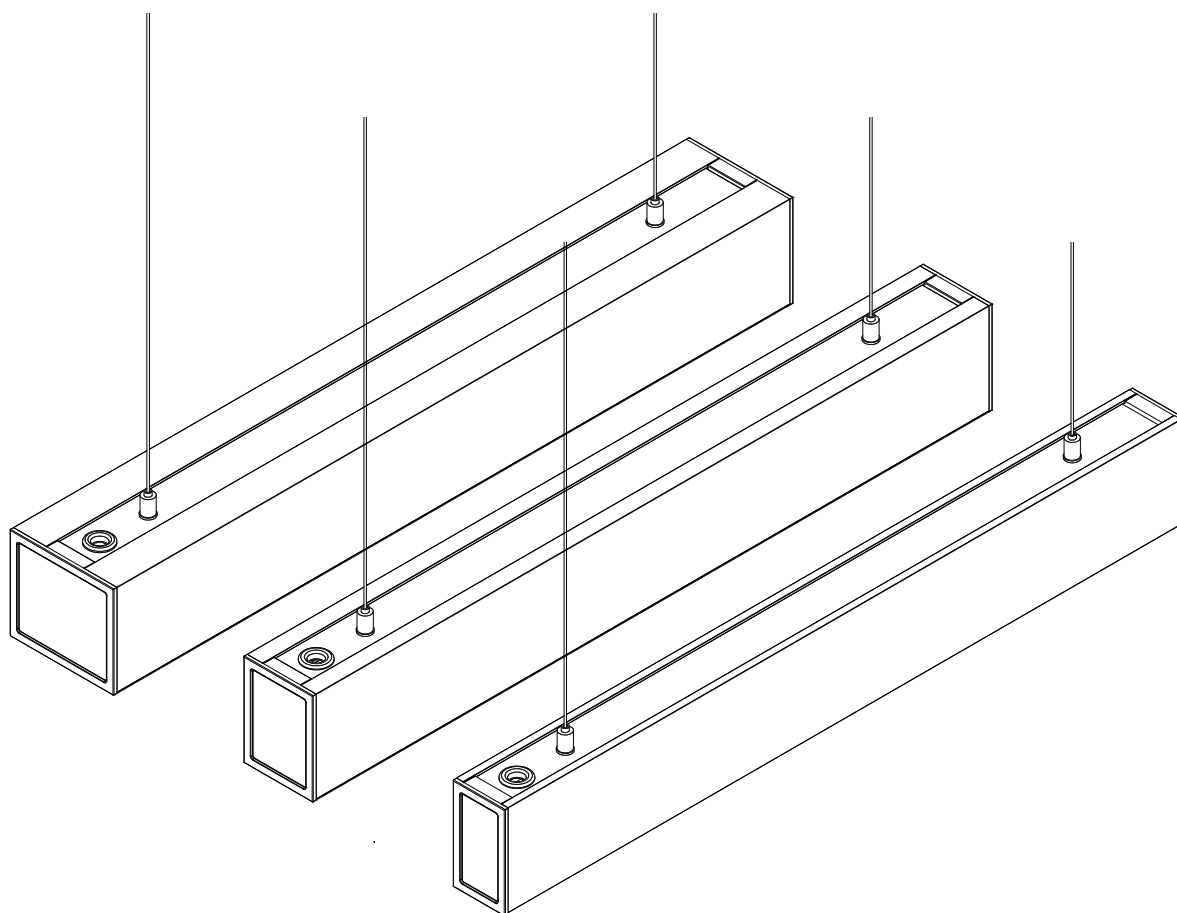
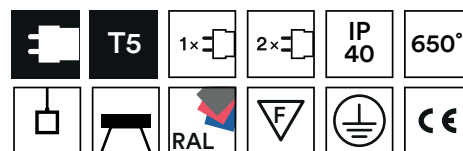


SUGO - SUNA - SURI

SUSPENSIONS FLUO



⚠ Attention

Avant d'effectuer l'installation, lire la notice et tenir compte du lieu de montage spécifique au produit.

Avant toute opération de montage, maintenance ou de remplacement des tubes fluorescents, couper impérativement l'alimentation.

Ce produit doit être installé conformément aux règles d'installation et de préférence par

un électricien qualifié.

Une installation, et une utilisation incorrectes peuvent entraîner des risques de choc électrique ou d'incendie.

Pour l'entretien du luminaire : nettoyer uniquement avec une éponge humide et un chiffon doux, propre et sec.

Ne pas ouvrir, démonter, altérer ou modifier l'appareil sauf mention particulière indiquée dans la notice.

Tous les produits Sfel doivent exclusivement être ouverts et réparés par du personnel formé et habilité par Sfel. Toute ouverture ou réparation non autorisée annule l'intégralité des responsabilités, droits à remplacement et garanties.

Utiliser exclusivement des accessoires de la marque Sfel.

Prendre en compte le poids de l'appareil à l'installation des fils de suspension (voir tableau dans 1. Informations techniques).

1 / 4

SOMMAIRE :

1. Informations techniques.....	p. 2
2. Montage du luminaire.....	p. 3
3. Remplacement du tube.....	p. 4
4. Câblage.....	p. 4

Si malgré tout le soin que nous apportons à l'élaboration de nos fiches techniques, vous remarquez des erreurs, n'hésitez pas à nous les communiquer. Les illustrations sont non-contractuelles.

tél. +33 (0)5 49 91 06 78

fax. +33 (0)5 49 91 37 01

contact@sfel.fr

www.sfel.fr

ecosystem

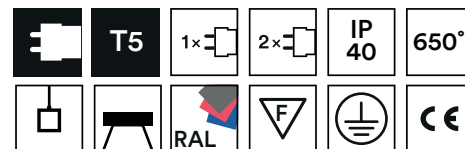
SFEL contribue au développement durable par la réduction des déchets industriels et par la participation aux filières de recyclage de ses produits.



Pensez au tri !

SUGO - SUNA - SURI

SUSPENSIONS FLUO



1. INFORMATIONS TECHNIQUES :

A / SUGO

FLUO

T5 HE MONO	14 W 46 lm/W SUG114	590 mm	21 W 49 lm/W SUG121	890 mm	28 W 51 lm/W SUG128	1190 mm	35 W 51 lm/W SUG135	1490 mm		
DUO	2 x 14 W 43 lm/W SUG214	590 mm	2 x 21 W 46 lm/W SUG221	890 mm	2 x 28 W 48 lm/W SUG228	1190 mm	2 x 35 W 48 lm/W SUG235	1490 mm		
T5 H0 MONO	24 W 41 lm/W SUG124	590 mm	39 W 44 lm/W SUG139	890 mm	49 W 46 lm/W SUG149	1490 mm	54 W 45 lm/W SUG154	1190 mm	80 W 42 lm/W SUG180	1490 mm
DUO	2 x 24 W 39 lm/W SUG224	590 mm	2 x 39 W 42 lm/W SUG239	890 mm	2 x 49 W 45 lm/W SUG249	1490 mm	2 x 54 W 42 lm/W SUG254	1190 mm	2 x 80 W 39 lm/W SUG280	1490 mm

B / SUNA

FLUO

T5 HE	14 W 46 lm/W SUN114	590 mm	21 W 49 lm/W SUN121	890 mm	28 W 51 lm/W SUN128	1190 mm	35 W 51 lm/W SUN135	1490 mm		
T5 H0	24 W 41 lm/W SUN124	590 mm	39 W 44 lm/W SUN139	890 mm	49 W 46 lm/W SUN149	1490 mm	54 W 45 lm/W SUN154	1190 mm	80 W 42 lm/W SUN180	1490 mm

C / SURI

FLUO

T5 HE	14 W 46 lm/W SUR114	590 mm	21 W 49 lm/W SUR121	890 mm	28 W 51 lm/W SUR128	1190 mm	35 W 51 lm/W SUR135	1490 mm		
T5 H0	24 W 41 lm/W SUR124	590 mm	39 W 44 lm/W SUR139	890 mm	49 W 46 lm/W SUR149	1490 mm	54 W 45 lm/W SUR154	1190 mm	80 W 42 lm/W SUR180	1490 mm

2/4

Si malgré tout le soin que nous apportons à l'élaboration de nos fiches techniques, vous remarquez des erreurs, n'hésitez pas à nous les communiquer. Les illustrations sont non-contractuelles.

tél. +33 (0)5 49 91 06 78

fax. +33 (0)5 49 91 37 01

contact@sfel.fr

www.sfel.fr

ecosystem

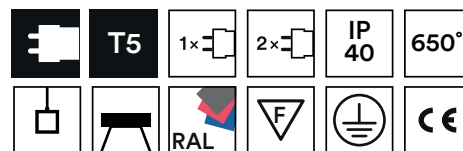
SFEL contribue au développement durable par la réduction des déchets industriels et par la participation aux filières de recyclage de ses produits.



Pensez au tri !

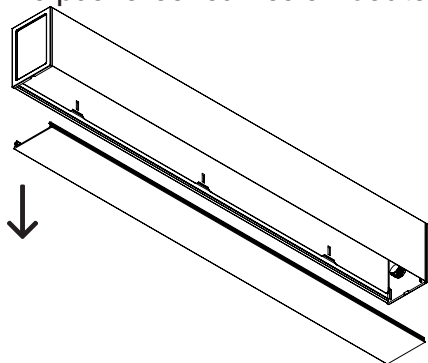
SUGO - SUNA - SURI

SUSPENSIONS FLUO

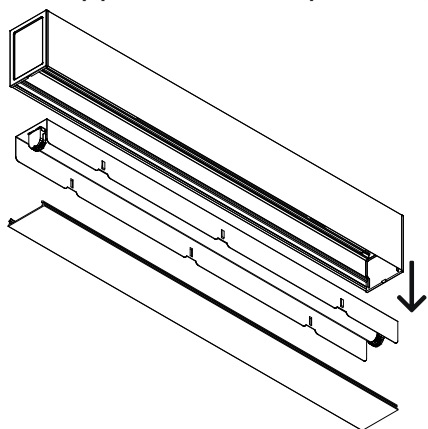


2. MONTAGE DU LUMINAIRE

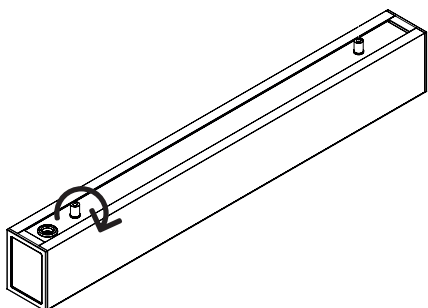
A / Retirer le diffuseur. Si besoin, l'enlever à l'aide d'un tournevis plat au niveau des embouts pour faire levier. Ne pas forcer sur les embouts.



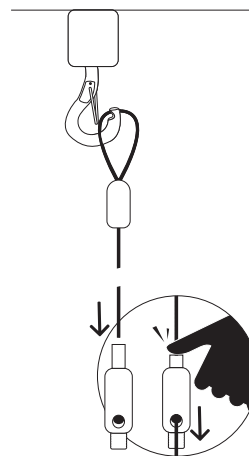
B / Retirer la platine en la faisant glisser avec les mains vers l'extérieur de l'appareil. Si besoin, l'enlever à l'aide d'un tournevis plat en détachant LÉGÈREMENT la platine du corps pour l'extraire (en 3 points : au milieu de l'appareil et à chaque bout).



C / Visser les embouts filetés M6 dans les inserts sur le corps.



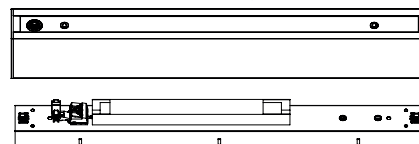
D / Accrocher les fils à votre plafond. Passer ensuite les fils en acier (en option) dans l'embout fileté, puis régler la hauteur.



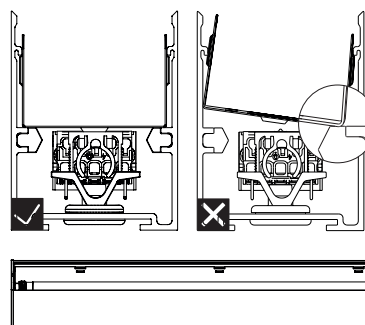
E / Enfin passer le câble d'alimentation (Ø 11 mm maximum) dans l'appareil par le trou du passe-fils en le rentrant d'environ 50 mm.



F / Dénuder votre câble. Présenter la platine en face du corps. Connecter au bornier le fil de terre présent sur le corps (voir 4. CÂBLAGE).

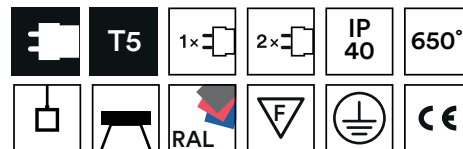


G / Clipper la platine dans le corps en appuyant uniformément sur toute sa surface afin qu'elle rentre bien droite dans le corps. Ne pas forcer. Pendant cette manœuvre, pousser sur le câble d'alimentation afin d'éviter qu'il ne se coince sous la platine. Vérifier le bon positionnement de la platine dans le corps.

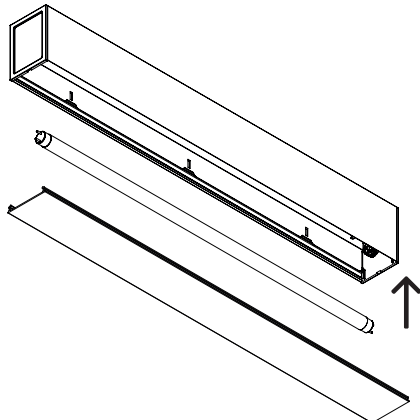


SUGO - SUNA - SURI

SUSPENSIONS FLUO

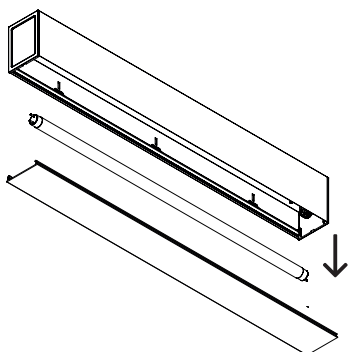


H / Mettre le tube, puis remettre le diffuseur.

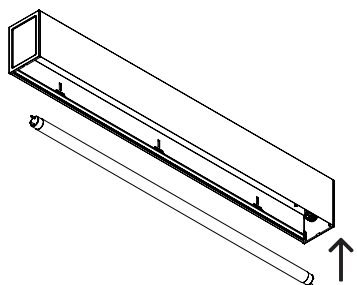


3. REMPLACEMENT DU TUBE

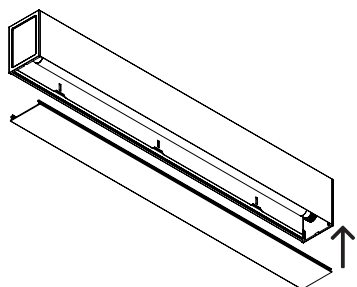
A / Retirer le diffuseur. Si besoin, l'enlever à l'aide d'un tournevis plat au niveau des embouts pour faire levier. Ne pas forcer sur les embouts. Puis retirer le tube.



B / Mettre le nouveau tube.



C / Remettre le diffuseur.



4. CÂBLAGE

Bornier

