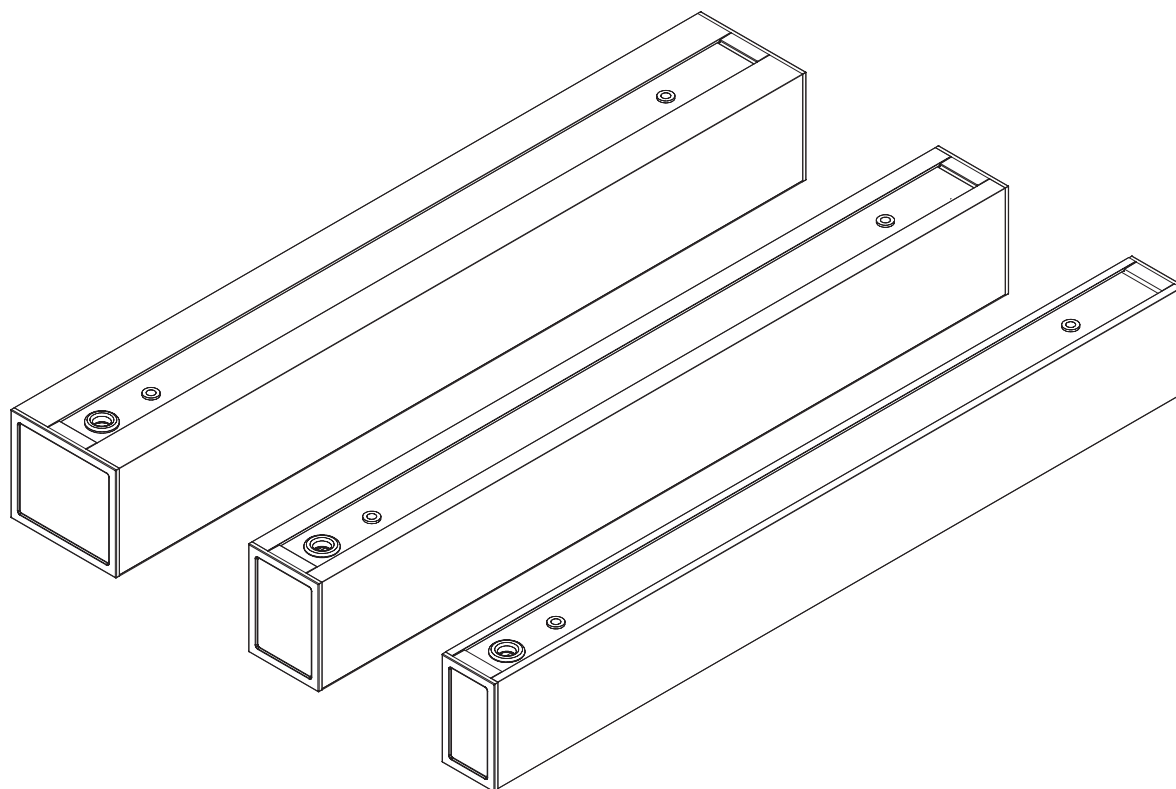
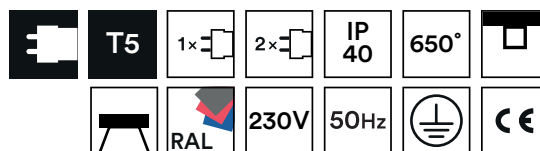


# SUGO - SUNA - SURI

PLAFONNIERS FLUO



## ⚠ Attention

Avant d'effectuer l'installation, lire la notice et tenir compte du lieu de montage spécifique au produit.

Avant toute opération de montage, maintenance ou de remplacement des tubes fluorescents, couper impérativement l'alimentation.

Ce produit doit être installé conformément aux règles d'installation et de préférence par

un électricien qualifié.

Une installation, et une utilisation incorrectes peuvent entraîner des risques de choc électrique ou d'incendie.

Pour l'entretien du luminaire : nettoyer uniquement avec une éponge humide et un chiffon doux, propre et sec.

Ne pas ouvrir, démonter, altérer ou modifier l'appareil sauf mention particulière indiquée dans la notice.

Tous les produits Sfel doivent exclusivement être ouverts et réparés par du personnel formé et habilité par Sfel. Toute ouverture ou réparation non autorisée annule l'intégralité des responsabilités, droits à remplacement et garanties.

Utiliser exclusivement des accessoires de la marque Sfel.

## SOMMAIRE :

1. Informations techniques.....	p. 2
2. Montage du luminaire.....	p. 3
3. Remplacement du tube.....	p. 4
4. Câblage.....	p. 4

1/4

Si malgré tout le soin que nous apportons à l'élaboration de nos fiches techniques, vous remarquez des erreurs, n'hésitez pas à nous les communiquer. Les illustrations sont non-contractuelles.

tél. +33 (0)5 49 91 06 78

fax. +33 (0)5 49 91 37 01

contact@sfel.fr

www.sfel.fr

**ecosystem**

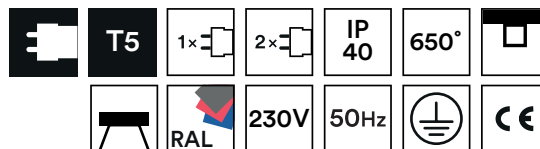
SFEL contribue au développement durable par la réduction des déchets industriels et par la participation aux filières de recyclage de ses produits.



Pensez au tri !

# SUGO - SUNA - SURI

## PLAFONNIERS FLUO



### 1. INFORMATIONS TECHNIQUES :

#### A / Entraxes

##### SUGO/SUNA/SURI

Longueur (mm)	Entraxe (mm)
590 (mm)	<b>440 (mm)</b>
890 (mm)	<b>740 (mm)</b>
1190 (mm)	<b>1040 (mm)</b>
1490 (mm)	<b>1340 (mm)</b>

#### A / SUGO

<b>T5 HE</b> MONO	<b>14 W</b> 46 lm/W <b>SUG114</b>	590 mm	<b>21 W</b> 49 lm/W <b>SUG121</b>	890 mm	<b>28 W</b> 51 lm/W <b>SUG128</b>	1190 mm	<b>35 W</b> 51 lm/W <b>SUG135</b>	1490 mm		
<b>DUO</b>	<b>2 x 14 W</b> 43 lm/W <b>SUG214</b>	590 mm	<b>2 x 21 W</b> 46 lm/W <b>SUG221</b>	890 mm	<b>2 x 28 W</b> 48 lm/W <b>SUG228</b>	1190 mm	<b>2 x 35 W</b> 48 lm/W <b>SUG235</b>	1490 mm		
<b>T5 H0</b> MONO	<b>24 W</b> 41 lm/W <b>SUG124</b>	590 mm	<b>39 W</b> 44 lm/W <b>SUG139</b>	890 mm	<b>49 W</b> 46 lm/W <b>SUG149</b>	1490 mm	<b>54 W</b> 45 lm/W <b>SUG154</b>	1190 mm	<b>80 W</b> 42 lm/W <b>SUG180</b>	1490 mm
<b>DUO</b>	<b>2 x 24 W</b> 39 lm/W <b>SUG224</b>	590 mm	<b>2 x 39 W</b> 42 lm/W <b>SUG239</b>	890 mm	<b>2 x 49 W</b> 45 lm/W <b>SUG249</b>	1490 mm	<b>2 x 54 W</b> 42 lm/W <b>SUG254</b>	1190 mm	<b>2 x 80 W</b> 39 lm/W <b>SUG280</b>	1490 mm

#### B / SUNA

<b>T5 HE</b>	<b>14 W</b> 46 lm/W <b>SUN114</b>	590 mm	<b>21 W</b> 49 lm/W <b>SUN121</b>	890 mm	<b>28 W</b> 51 lm/W <b>SUN128</b>	1190 mm	<b>35 W</b> 51 lm/W <b>SUN135</b>	1490 mm		
<b>T5 H0</b>	<b>24 W</b> 41 lm/W <b>SUN124</b>	590 mm	<b>39 W</b> 44 lm/W <b>SUN139</b>	890 mm	<b>49 W</b> 46 lm/W <b>SUN149</b>	1490 mm	<b>54 W</b> 45 lm/W <b>SUN154</b>	1190 mm	<b>80 W</b> 42 lm/W <b>SUN180</b>	1490 mm

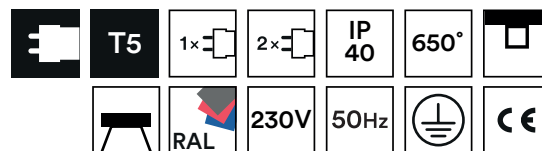
#### C / SURI

##### FLUO

<b>T5 HE</b>	<b>14 W</b> 46 lm/W <b>SUR114</b>	590 mm	<b>21 W</b> 49 lm/W <b>SUR121</b>	890 mm	<b>28 W</b> 51 lm/W <b>SUR128</b>	1190 mm	<b>35 W</b> 51 lm/W <b>SUR135</b>	1490 mm		
<b>T5 H0</b>	<b>24 W</b> 41 lm/W <b>SUR124</b>	590 mm	<b>39 W</b> 44 lm/W <b>SUR139</b>	890 mm	<b>49 W</b> 46 lm/W <b>SUR149</b>	1490 mm	<b>54 W</b> 45 lm/W <b>SUR154</b>	1190 mm	<b>80 W</b> 42 lm/W <b>SUR180</b>	1490 mm

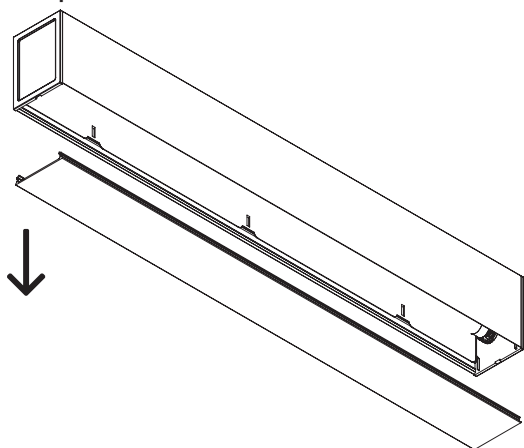
# SUGO - SUNA - SURI

PLAFONNIERS FLUO

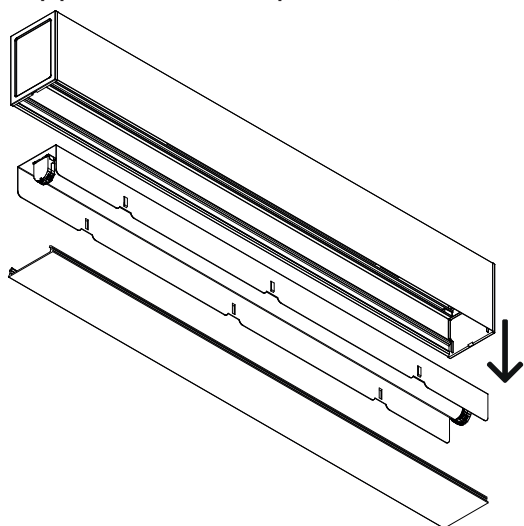


## 2. MONTAGE DU LUMINAIRE

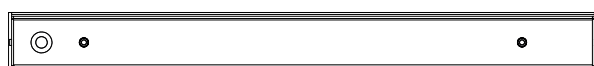
A / Retirer le diffuseur. Si besoin, l'enlever à l'aide d'un tournevis plat au niveau des embouts pour faire levier. Ne pas forcer sur les embouts.



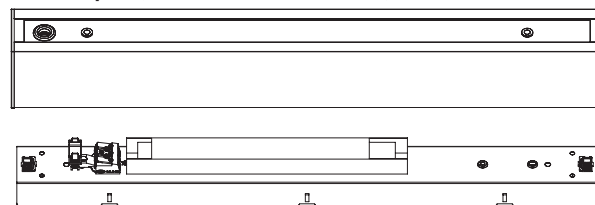
B / Retirer la platine en la faisant glisser avec les mains vers l'extérieur de l'appareil. Si besoin, l'enlever à l'aide d'un tournevis plat en détachant LÉGÈREMENT la platine du corps pour l'extraire (en 3 points : au milieu de l'appareil et à chaque bout).



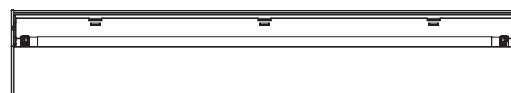
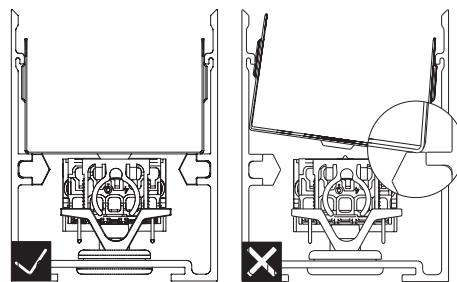
C / Passer le câble d'alimentation (Ø 11 mm maximum) dans l'appareil par le trou du passe-fils en le rentrant d'environ 50 mm. Fixer le corps au plafond avec 2 vis Ø 4 (non fournies) via les inserts au fond du caisson.



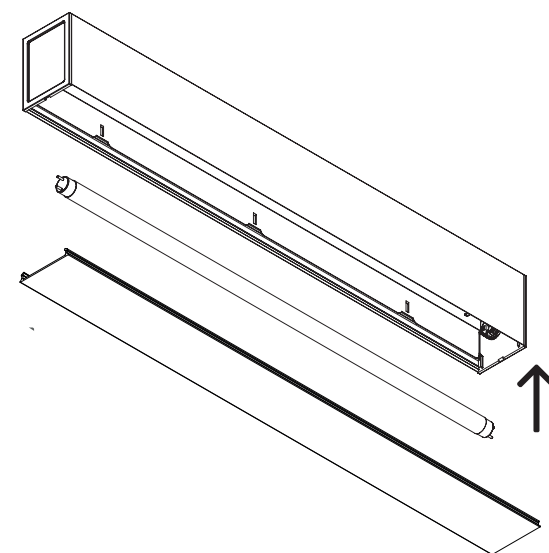
D / Dénuder votre câble. Présenter la platine en face du corps. Connecter au bornier le fil de terre présent sur le corps (voir 4. CÂBLAGE).



E / Clipper la platine dans le corps en appuyant uniformément sur toute sa surface afin qu'elle rentre bien droite dans le corps. Ne pas forcer. Pendant cette manœuvre, pousser sur le câble d'alimentation afin d'éviter qu'il se coince sous la platine. Vérifier le bon positionnement de la platine dans le corps.

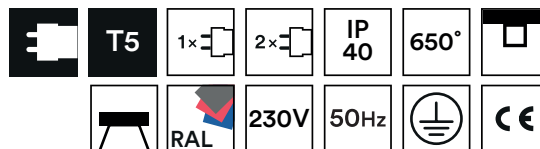


F / Mettre le tube puis remettre le diffuseur.



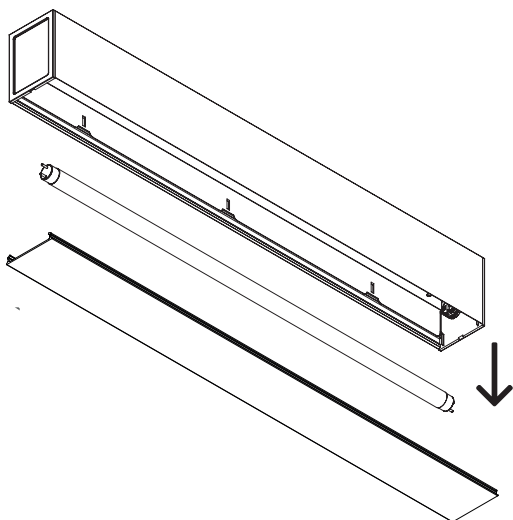
# SUGO - SUNA - SURI

PLAFONNIERS FLUO

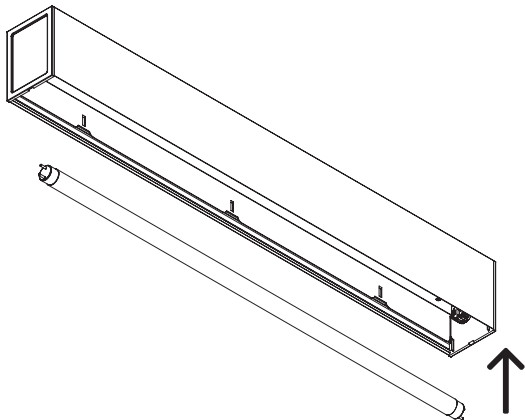


## 3. REMPLACEMENT DU TUBE

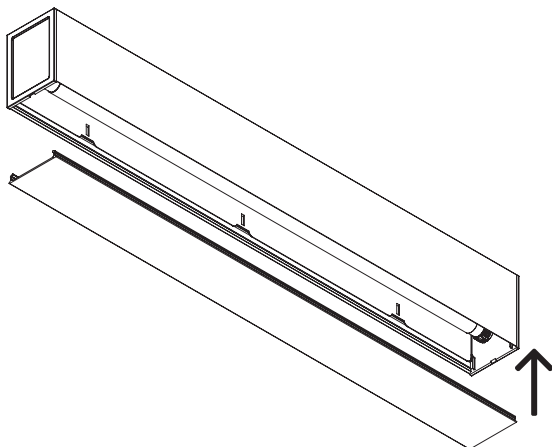
A / Retirer le diffuseur. Si besoin, l'enlever à l'aide d'un tournevis plat au niveau des embouts pour faire levier. Ne pas forcer sur les embouts. Puis retirer le tube.



B / Mettre le nouveau tube.



C / Remettre le diffuseur.



## 4. CÂBLAGE

### Bornier

