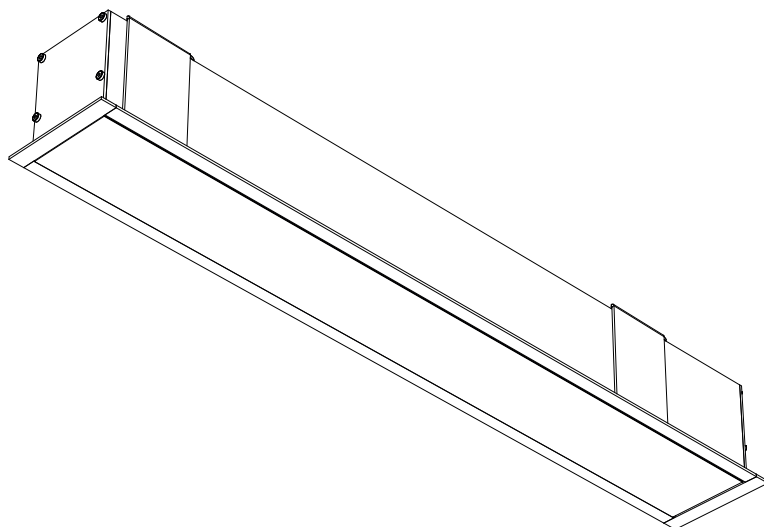


SENO

ENCASTRES LED



⚠ Attention

Avant d'effectuer l'installation, lire la notice et tenir compte du lieu de montage spécifique au produit.

Avant toute opération de montage, maintenance ou de remplacement des tubes fluorescents, couper impérativement l'alimentation.

Ce produit doit être installé conformément aux règles d'installation et de préférence par

un électricien qualifié.

Une installation, et une utilisation incorrectes peuvent entraîner des risques de choc électrique ou d'incendie.

Pour l'entretien du luminaire : nettoyer uniquement avec une éponge humide et un chiffon doux, propre et sec.

Ne pas ouvrir, démonter, altérer ou modifier l'appareil sauf mention particulière indiquée dans la notice.

Tous les produits Sfel doivent exclusivement être ouverts et réparés par du personnel formé et habilité par Sfel. Toute ouverture ou réparation non autorisée annule l'intégralité des responsabilités, droits à remplacement et garanties.

Utiliser exclusivement des accessoires de la marque Sfel.

SOMMAIRE :

1. Informations techniques.....	p.1
2. Montage du luminaire.....	p.2
3. Câblage.....	p.3

1. INFORMATIONS TECHNIQUES :

610 mm	860 lm 114 lm/W SEN206	8 W	1650 lm 110 lm/W SEN212	15 W				
910 mm	1285 lm 114 lm/W SEN306	11 W	2475 lm 110 lm/W SEN312	22 W				
1210 mm	1715 lm 114 lm/W SEN406	15 W	3300 lm 110 lm/W SEN412	30 W				
1510 mm	2145 lm 114 lm/W SEN506	1510 mm 19 W	4125 lm 110 lm/W SEN512	1510 mm 37 W				
UGR < 19	620 lm 109 lm/W SEN206-UGR	610 mm 6 W	920 lm 109 lm/W SEN306-UGR	910 mm 8 W	1230 lm 109 lm/W SEN406-UGR	1210 mm 11 W	4535 lm 109 lm/W SEN506-UGR	1510 mm 14 W

1/3

Si malgré tout le soin que nous apportons à l'élaboration de nos fiches techniques, vous remarquez des erreurs, n'hésitez pas à nous les communiquer. Les illustrations sont non-contractuelles.





C / Découpes

LED	STANDARD		
	Puissance (W)	Code	Découpe (mm)
	8 W	SEN206	600 × 77 mm
	11 W	SEN306	900 × 77 mm
	15 W	SEN406	1200 × 77 mm
	15 W	SEN506	1500 × 77 mm
	6 W	SEN212	600 × 77 mm
	22 W	SEN312	900 × 77 mm
	30 W	SEN412	1200 × 77 mm
	37 W	SEN512	1500 × 77 mm

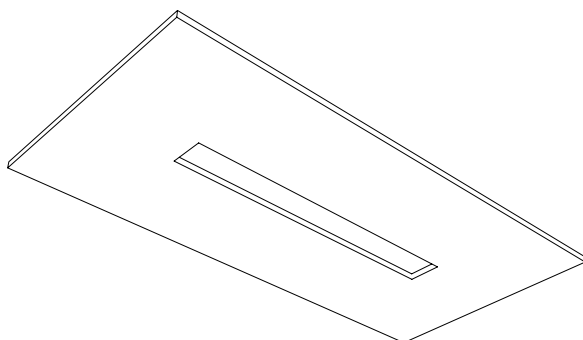
UGR < 19			
	Puissance (W)	Code	Découpe (mm)
	6 W	SEN206-UGR	600 × 77 mm
	8 W	SEN306-UGR	900 × 77 mm
	11 W	SEN406-UGR	1200 × 77 mm
	14 W	SEN506-UGR	1500 × 77 mm

2. MONTAGE DU LUMINAIRE

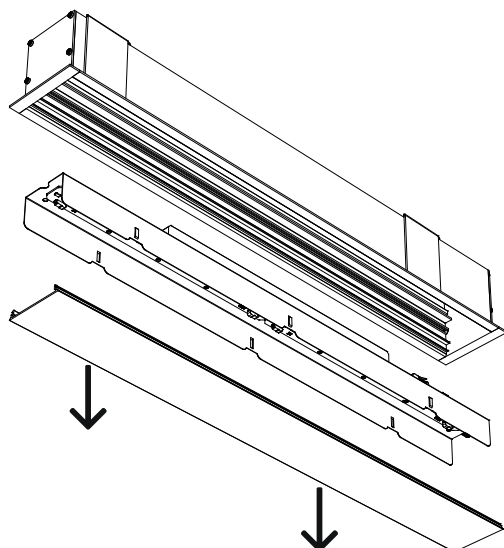
▲ Vérifier le contenu du carton.

A / Épaisseur max. du plafond : 40 mm.

B / Faire la découpe de l'encastrement (voir tableau p.2).

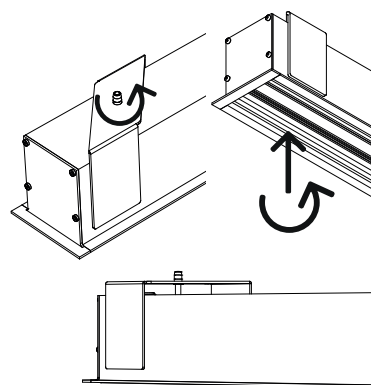


C / Retirer le diffuseur puis la platine de l'appareil.

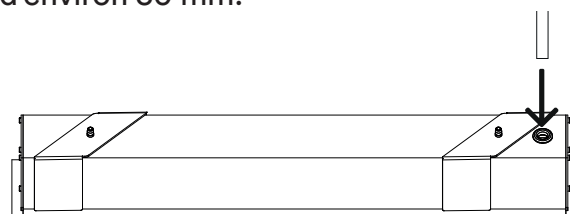


2/3

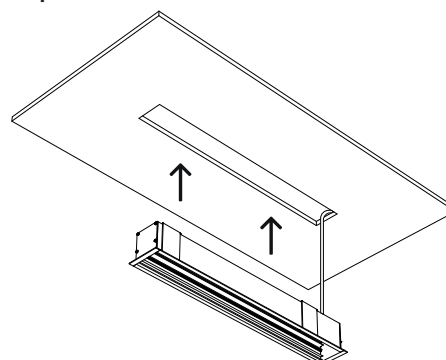
D / Desserrer les drapeaux à l'aide d'un tournevis cruciforme.



E / Passer le câble d'alimentation (Ø 11 mm maxi.) par le passe-fils en le rentrant d'environ 50 mm.



F / Passer l'appareil dans l'ouverture du plafond.

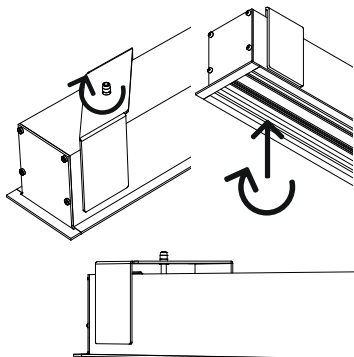


SENO

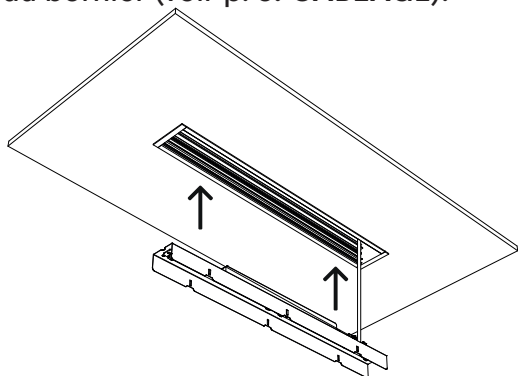
ENCASTRES LED



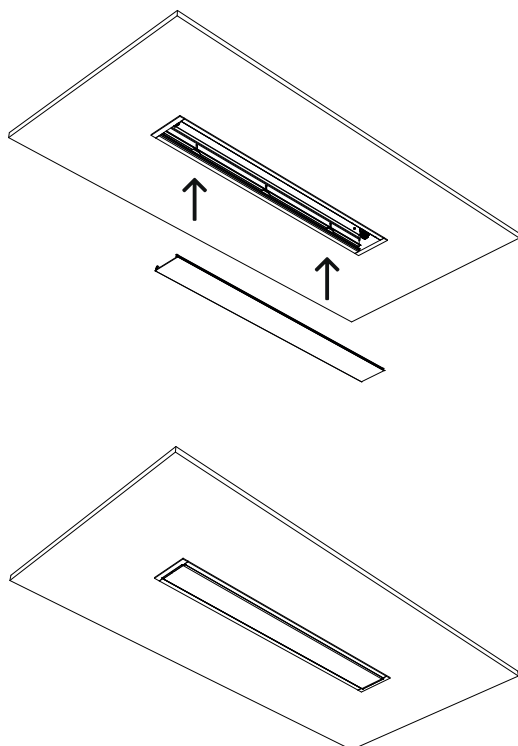
G/ Serrer les vis des drapeaux pour fixer le luminaire.



H/ Dénuder votre câble. Présenter la platine en face du corps puis connecter au bornier (voir p. 3. CÂBLAGE).



I/ Remettre le diffuseur.



3. CÂBLAGE

Bornier

