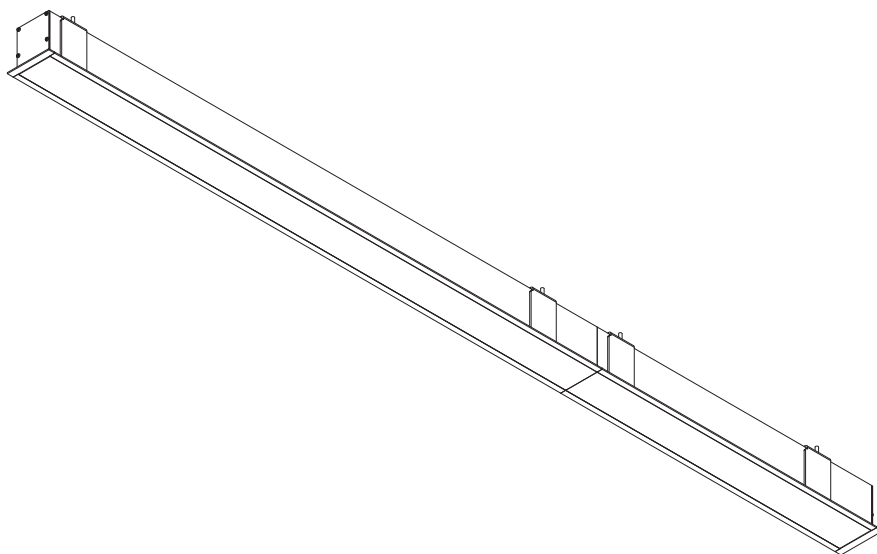
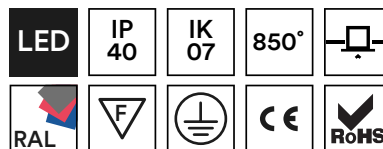


SENO

ENCASTRES LED MISE EN LIGNE



⚠ Attention

Avant d'effectuer l'installation, lire la notice et tenir compte du lieu de montage spécifique au produit.

Avant toute opération de montage, maintenance ou de remplacement des tubes fluorescents, couper impérativement l'alimentation.

Ce produit doit être installé conformément aux règles d'installation et de préférence par

un électricien qualifié.

Une installation, et une utilisation incorrectes peuvent entraîner des risques de choc électrique ou d'incendie.

Pour l'entretien du luminaire : nettoyer uniquement avec une éponge humide et un chiffon doux, propre et sec.

Ne pas ouvrir, démonter, altérer ou modifier l'appareil sauf mention particulière indiquée dans la notice.

Tous les produits Sfel doivent exclusivement être ouverts et réparés par du personnel formé et habilité par Sfel. Toute ouverture ou réparation non autorisée annule l'intégralité des responsabilités, droits à remplacement et garanties.

Utiliser exclusivement des accessoires de la marque Sfel.

SOMMAIRE :

1. Informations techniques.....	p. 1
2. Montage du luminaire.....	p. 2
3. Câblage.....	p. 3

1. INFORMATIONS TECHNIQUES :

610 mm	860 lm 114 lm/W SEN206	8 W	1650 lm 110 lm/W SEN212	15 W				
	910 mm	1285 lm 114 lm/W SEN306	11 W	2475 lm 110 lm/W SEN312	22 W			
1210 mm		1715 lm 114 lm/W SEN406	15 W	3300 lm 110 lm/W SEN412	30 W			
1510 mm	2145 lm 114 lm/W SEN506	1510 mm 19 W	4125 lm 110 lm/W SEN512	1510 mm 37 W				
UGR < 19	620 lm 109 lm/W SEN206-UGR	610 mm 6 W	920 lm 109 lm/W SEN306-UGR	910 mm 8 W	1230 lm 109 lm/W SEN406-UGR	1210 mm 11 W	4535 lm 109 lm/W SEN506-UGR	1510 mm 14 W

1/3

Si malgré tout le soin que nous apportons à l'élaboration de nos fiches techniques, vous remarquez des erreurs, n'hésitez pas à nous les communiquer. Les illustrations sont non-contractuelles.

tél. +33 (0)5 49 91 06 78

contact@sfel.fr

www.sfel.fr

ecosystem

SFEL contribue au développement durable par la réduction des déchets industriels et par la participation aux filières de recyclage de ses produits.



Pensez au tri !



Découpes

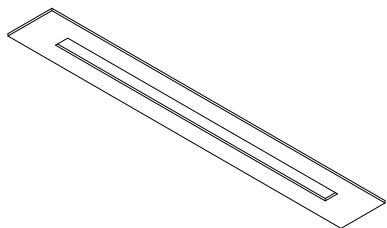
Codes	Longueur	Découpe (mm)
SEND206/SEND212/SEND206-UGR	575 mm	570 × 77 mm
SENI206/SENI212/SENI206-UGR	563 mm	563 × 77 mm
SENF206/SENF212/SENF206-UGR	575 mm	570 × 77 mm
SEND306/SEND312/SEND306-UGR	855 mm	850 × 77 mm
SENI306/SENI312/SENI306-UGR	843 mm	843 × 77 mm
SENF306/SENF312/SENF306-UGR	855 mm	850 × 77 mm
SEND406/SEND412/SEND406-UGR	1135 mm	1130 × 77 mm
SENI406/SENI412/SENI406-UGR	1123 mm	1123 × 77 mm
SENF406/SENF412/SENF406-UGR	1135 mm	1130 × 77 mm
SEND506/SEN512/SEND506-UGR	1415 mm	1410 × 77 mm
SENI506/SENI512/SENI506-UGR	1403 mm	1403 × 77 mm
SENF506/SENF512/SENF506-UGR	1415 mm	1410 × 77 mm

2. MONTAGE DU LUMINAIRE

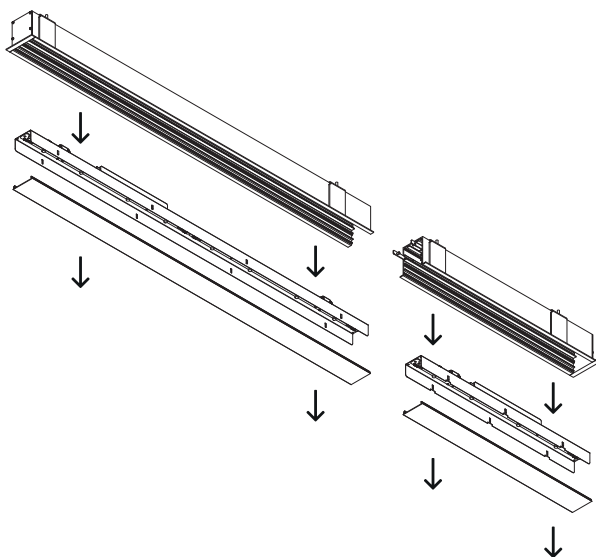
⚠ Vérifier le contenu du carton.

A / Épaisseur max. du plafond : 40 mm.

B / Faire la découpe de l'encastrement (voir tableau p. 2).

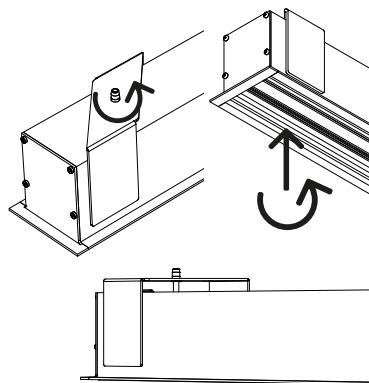


C / Retirer le diffuseur puis la platine de chaque appareil.

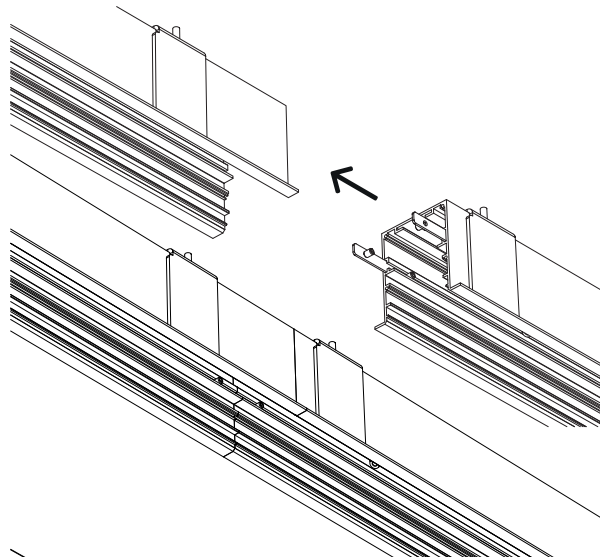


2/3

D / Desserrer les drapeaux à l'aide d'un tournevis cruciforme.



E / Assembler les corps entre eux à l'aide des éclisses. Puis les fixer avec les vis sans tête M5×8 (fournies). Utiliser une clé six pans n°2,5. Attention : un serrage abusif peut entraîner une déformation du corps alu.

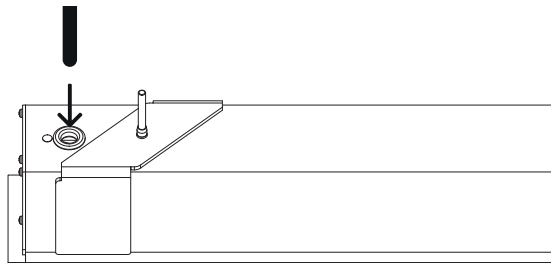


SENO

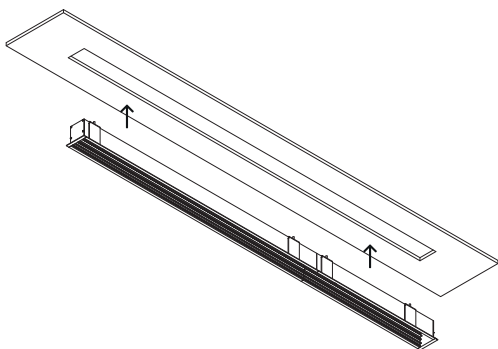
ENCASTRES LED MISE EN LIGNE



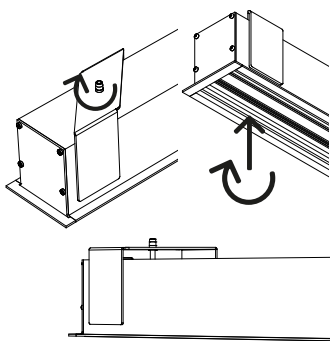
F/ Passer le câble d'alimentation (Ø 11 mm maxi.) par le passe-fil du luminaire début de ligne en le rentrant d'environ 50 mm.



G/ Passer l'appareil dans l'ouverture du plafond.

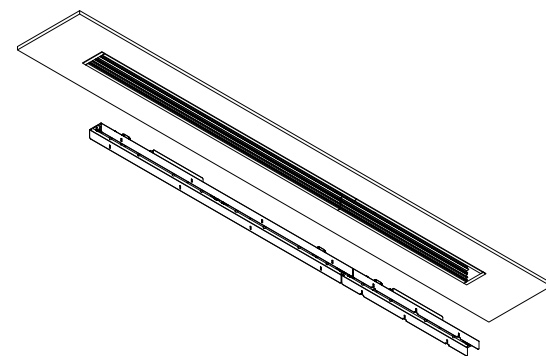
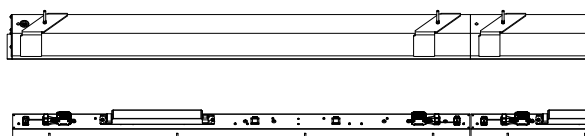


H/ Serrer les vis des drapeaux pour fixer le luminaire.

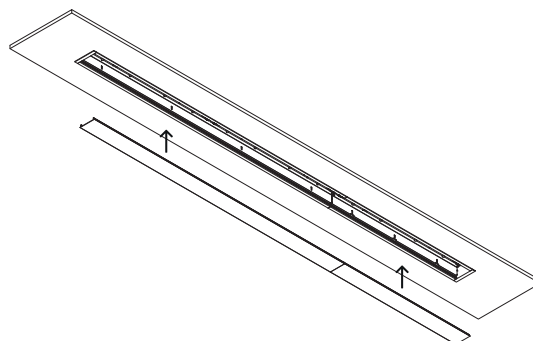


I/ Dénuder votre câble. Présenter la platine en face du corps puis connecter au bornier (voir p. 3. CÂBLAGE).

Câbler le câble du luminaire intermédiaire sur le luminaire début de ligne et câbler le câble du luminaire fin de ligne sur le luminaire milieu de ligne (ou début de ligne pour une ligne de 2 appareils).



J/ Remettre les diffuseurs.



3. CÂBLAGE

Bornier

