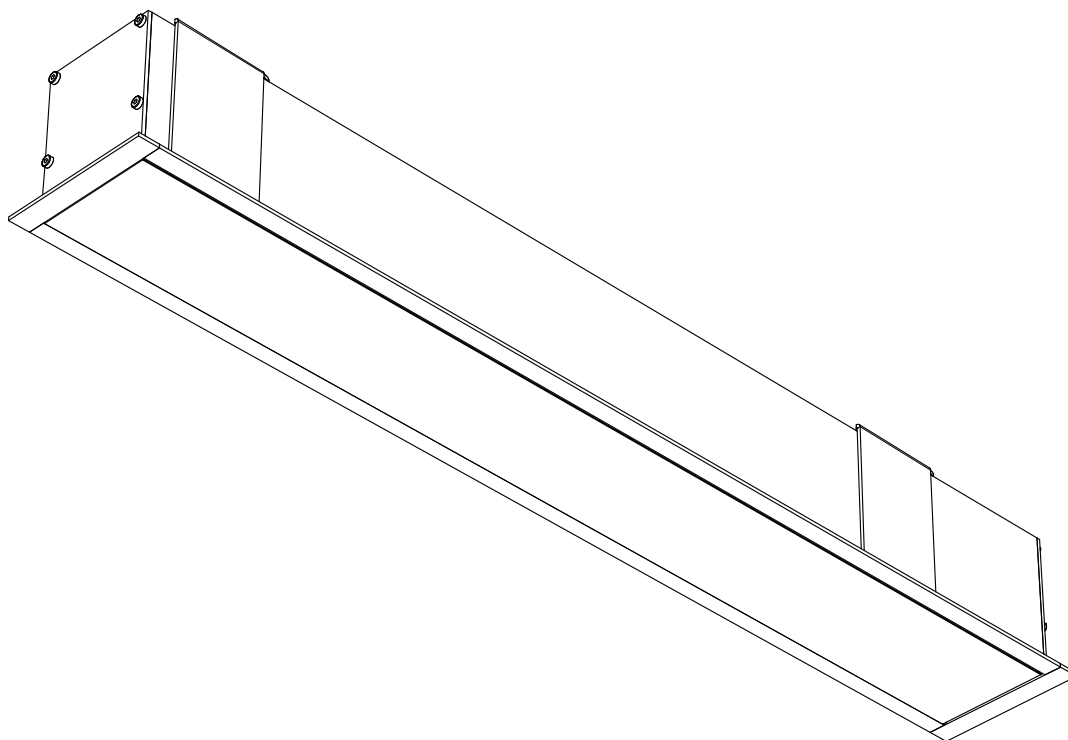
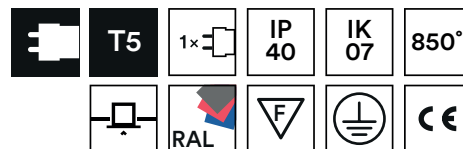


# SENO

## ENCASTRES FLUO



### ⚠ Attention

Avant d'effectuer l'installation, lire la notice et tenir compte du lieu de montage spécifique au produit.

Avant toute opération de montage, maintenance ou de remplacement des tubes fluorescents, couper impérativement l'alimentation.

Ce produit doit-être installé conformément aux règles d'installation et de préférence par

un électricien qualifié.

Une installation, et une utilisation incorrectes peuvent entraîner des risques de choc électrique ou d'incendie.

Pour l'entretien du luminaire : nettoyer uniquement avec une éponge humide et un chiffon doux, propre et sec.

Ne pas ouvrir, démonter, altérer ou modifier l'appareil sauf mention particulière indiquée dans la notice.

Tous les produits Sfel doivent exclusivement être ouverts et réparés par du personnel formé et habilité par Sfel. Toute ouverture ou réparation non autorisée annule l'intégralité des responsabilités, droits à remplacement et garanties.

Utiliser exclusivement des accessoires de la marque Sfel.

## SOMMAIRE :

1. Informations techniques.....	p. 2
2. Montage du luminaire.....	p. 3
3. Câblage.....	p. 4

1/3

Si malgré tout le soin que nous apportons à l'élaboration de nos fiches techniques, vous remarquez des erreurs, n'hésitez pas à nous les communiquer. Les illustrations sont non-contractuelles.

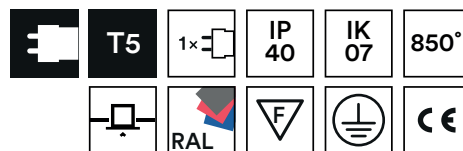
tél. +33 (0)5 49 91 06 78  
fax. +33 (0)5 49 91 37 01  
contact@sfel.fr  
www.sfel.fr

**ecosystem**

SFEL contribue au développement durable par la réduction des déchets industriels et par la participation aux filières de recyclage de ses produits.



Pensez au tri !



### 1. INFORMATIONS TECHNIQUES :

<b>T5 HE</b> MONO	<b>14 W</b> 42 lm/W <b>SEN114</b>	610 mm	<b>21 W</b> 47 lm/W <b>SEN121</b>	910 mm	<b>28 W</b> 48 lm/W <b>SEN128</b>	1210 mm	<b>35 W</b> 50 lm/W <b>SEN135</b>	1510 mm		
<b>T5 H0</b> MONO	<b>24 W</b> 40 lm/W <b>SEN124</b>	610 mm	<b>39 W</b> 43 lm/W <b>SEN139</b>	910 mm	<b>49 W</b> 47 lm/W <b>SEN149</b>	1510 mm	<b>54 W</b> 44 lm/W <b>SEN154</b>	1210 mm	<b>80 W</b> 42 lm/W <b>SEN180</b>	1510 mm

#### FLUO MONO

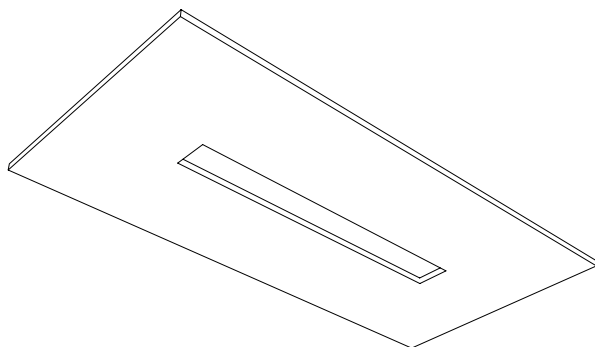
	Puissance (W)	Code		Puissance (W)	Code	Découpe (mm)
<b>T5HE</b>	14 W	<b>SEN114</b>	<b>T5H0</b>	24 W	<b>SEN124</b>	600 x 82 mm
	21 W	<b>SEN121</b>		39 W	<b>SEN139</b>	900 x 82 mm
	28 W	<b>SEN128</b>		54 W	<b>SEN154</b>	1200 x 82 mm
	35 W	<b>SEN135</b>		49 W/80 W	<b>SEN149/180</b>	1500 x 82 mm

### 2. MONTAGE DU LUMINAIRE

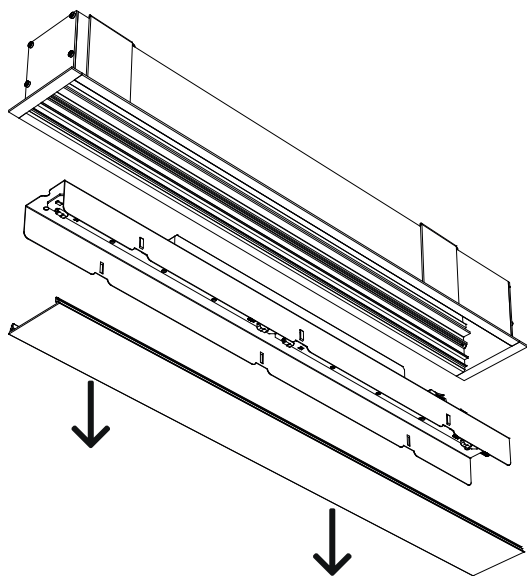
▲ Vérifier le contenu du carton.

A / Épaisseur max. du plafond : 40 mm.

B / Faire la découpe de l'encastrement (voir tableau p.2).

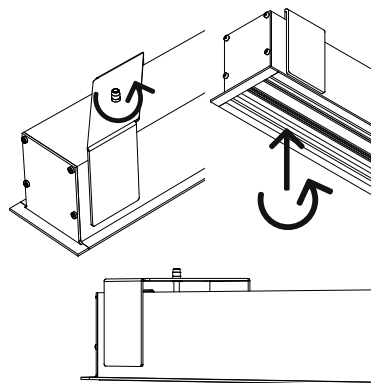


C / Retirer le diffuseur puis la platine de l'appareil.

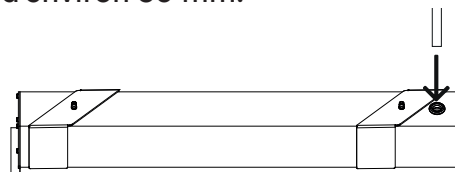


2/3

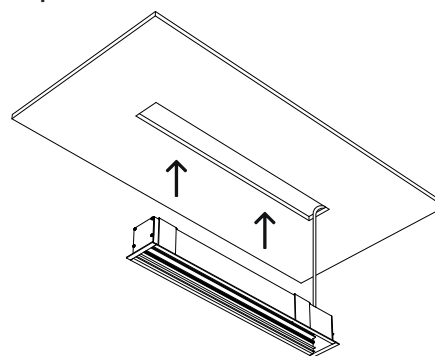
D / Desserrer les drapeaux à l'aide d'un tournevis cruciforme.



E / Passer le câble d'alimentation (Ø 11 mm maxi.) par le passe-fils en le rentrant d'environ 50 mm.

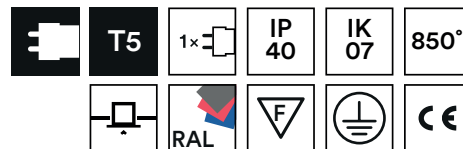


F / Passer l'appareil dans l'ouverture du plafond.

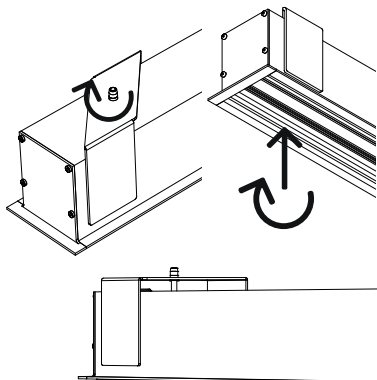


# SENO

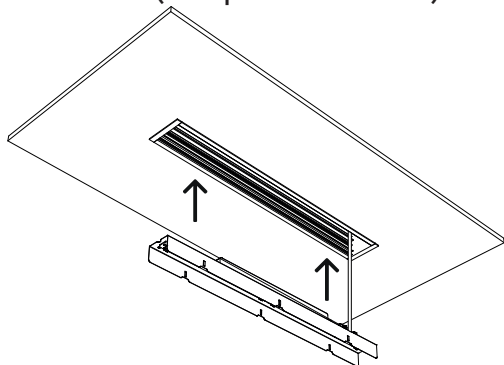
## ENCASTRES FLUO



G/ Serrer les vis des drapeaux pour fixer le luminaire.

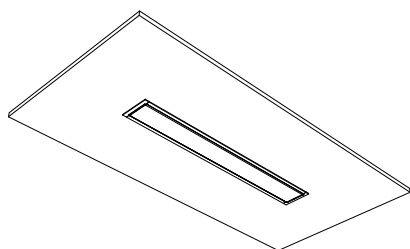
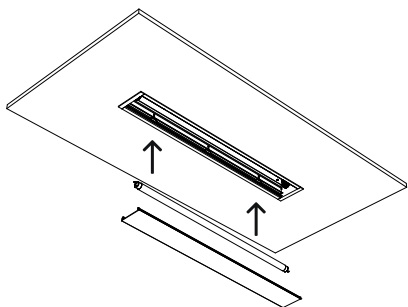


H/ Dénuder votre câble. Présenter la platine en face du corps puis connecter au bornier (voir p. 3. CÂBLAGE).



I/ Mettre le tube Fluo.

J/ Remettre le diffuseur.



### 3. CÂBLAGE

#### Bornier

