

⚠ Attention

Avant d'effectuer l'installation, lire la notice et tenir compte du lieu de montage spécifique au produit.

Avant toute opération de montage, maintenance ou de remplacement des tubes fluorescents, couper impérativement l'alimentation.

Ce produit doit-être installé conformément aux règles d'installation et de préférence par

un électricien qualifié.

Une installation, et une utilisation incorrectes peuvent entraîner des risques de choc électrique ou d'incendie.

Pour l'entretien du luminaire : nettoyer uniquement avec une éponge humide et un chiffon doux, propre et sec.

Ne pas ouvrir, démonter, altérer ou modifier l'appareil sauf mention particulière indiquée dans la notice.

Tous les produits Sfel doivent exclusivement être ouverts et réparés par du personnel formé et habilité par Sfel. Toute ouverture ou réparation non autorisée annule l'intégralité des responsabilités, droits à remplacement et garanties.

Utiliser exclusivement des accessoires de la marque Sfel.

SOMMAIRE :

1. Informations techniques.....	p. 2
2. Montage du luminaire.....	p. 3
3. Câblage.....	p. 4

1/4

Si malgré tout le soin que nous apportons à l'élaboration de nos fiches techniques, vous remarquez des erreurs, n'hésitez pas à nous les communiquer. Les photographies sont non-contractuelles.

tél. +33 (0)5 49 91 06 78

fax. +33 (0)5 49 91 37 01

contact@sfel.fr

www.sfel.fr

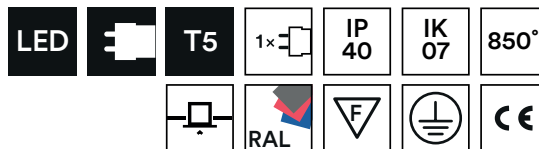
Sfel®



SFEL contribue au développement durable par la réduction des déchets industriels et la participation aux filières de recyclage de ses produits.



Pensez au tri !



1. INFORMATIONS TECHNIQUES :

A / LED

UGR < 19 poly. diamanté	860 lm 114 lm/W SEN206	610 mm 8 W	1285 lm 114 lm/W SEN306	910 mm 11 W	1715 lm 114 lm/W SEN406	1210 mm 15 W	2145 lm 114 lm/W SEN506	1210 mm 15 W	
	1650 lm 110 lm/W SEN212	610 mm 6 W	2475 lm 110 lm/W SEN312	910 mm 22 W	3300 lm 110 lm/W SEN412	1210 mm 30 W	4125 lm 110 lm/W SEN512	1510 mm 37 W	
	620 lm 109 lm/W SEN206-UGR	610 mm 6 W	920 lm 109 lm/W SEN306-UGR	910 mm 8 W	1230 lm 109 lm/W SEN406-UGR	1210 mm 11 W	1535 lm 109 lm/W SEN506-UGR	1510 mm 14 W	

B / FLUO

T5 HE MONO	14 W 42 lm/W SEN114	610 mm	21 W 47 lm/W SEN121	910 mm	28 W 48 lm/W SEN128	1210 mm	35 W 50 lm/W SEN135	1510 mm	
T5 H0 MONO	24 W 40 lm/W SEN124	610 mm	39 W 43 lm/W SEN139	910 mm	49 W 47 lm/W SEN149	1510 mm	54 W 44 lm/W SEN154	1210 mm	80 W 42 lm/W SEN180 1510 mm

C / Découpes

LED

STANDARD

Puissance (W)	Code	Découpe (mm)
8 W	SEN206	600 × 82 mm
11 W	SEN306	900 × 82 mm
15 W	SEN406	1200 × 82 mm
15 W	SEN506	1500 × 82 mm
6 W	SEN212	600 × 82 mm
22 W	SEN312	900 × 82 mm
30 W	SEN412	1200 × 82 mm
37 W	SEN512	1510 × 82 mm

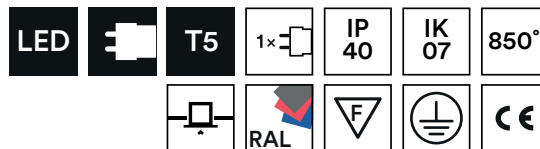
UGR < 19

Puissance (W)	Code	Découpe (mm)
6 W	SEN206-UGR	600 × 82 mm
8 W	SEN306-UGR	900 × 82 mm
11 W	SEN406-UGR	1200 × 82 mm
14 W	SEN506-UGR	1500 × 82 mm

FLUO

MONO

Puissance (W)	Code	Puissance (W)	Code	Découpe (mm)
T5HE 14 W	SEN114	T5H0 24 W	SEN124	600 × 82 mm
21 W	SEN121	39 W	SEN139	900 × 82 mm
28 W	SEN128	54 W	SEN154	1200 × 82 mm
35 W	SEN135	49 W/80 W	SEN149/180	1500 × 82 mm

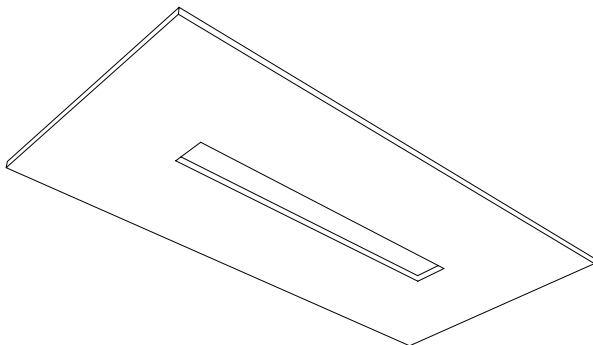


2. MONTAGE DU LUMINAIRE

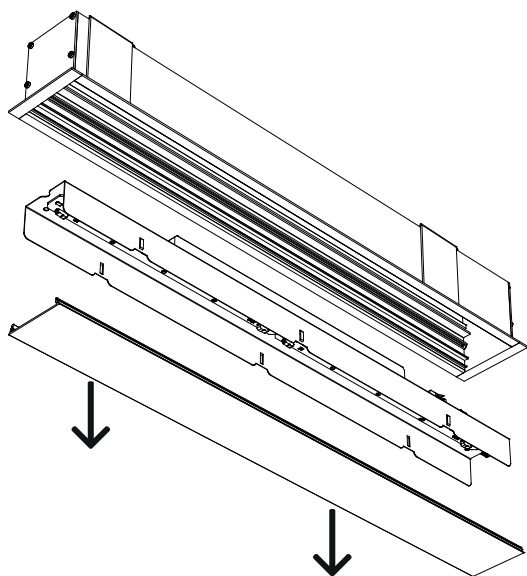
▲ Vérifier le contenu du carton.

A / Épaisseur max. du plafond : 40 mm.

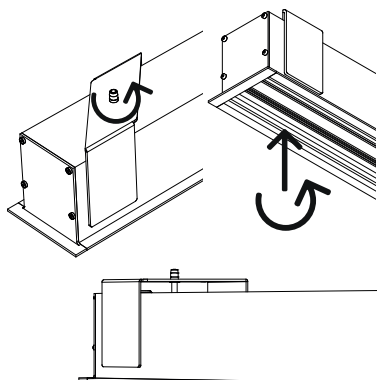
B / Faire la découpe de l'encastrement (voir tableau p. 2).



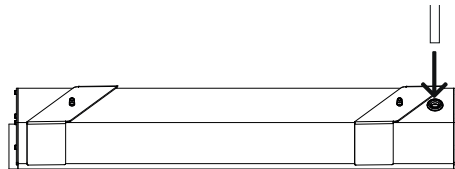
C / Retirer le diffuseur puis la platine de l'appareil.



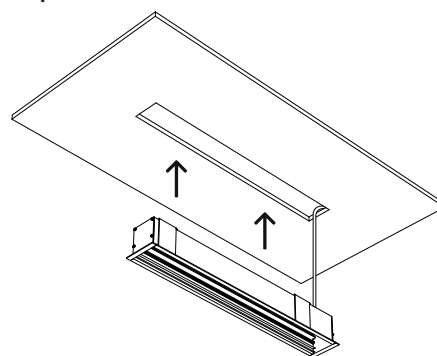
D / Desserrer les drapeaux à l'aide d'un tournevis cruciforme.



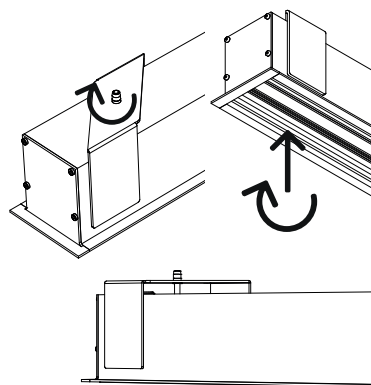
E / Passer le câble d'alimentation (Ø 11 mm maxi.) par le passe-fils en le rentrant d'environ 50 mm.



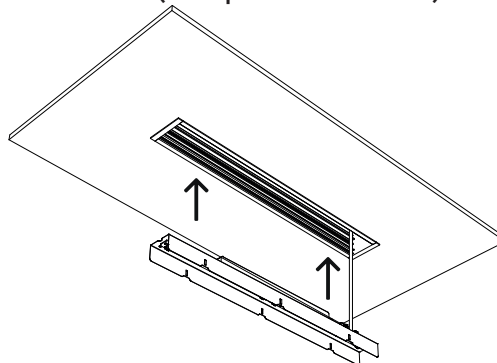
F / Passer l'appareil dans l'ouverture du plafond.



G / Serrer les vis des drapeaux pour fixer le luminaire.



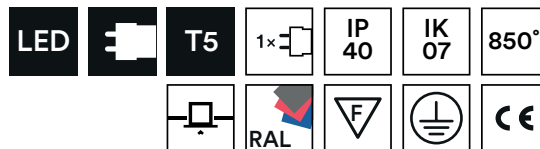
H / Dénuder votre câble. Présenter la platine en face du corps puis connecter au bornier (voir p. 3. CÂBLAGE).



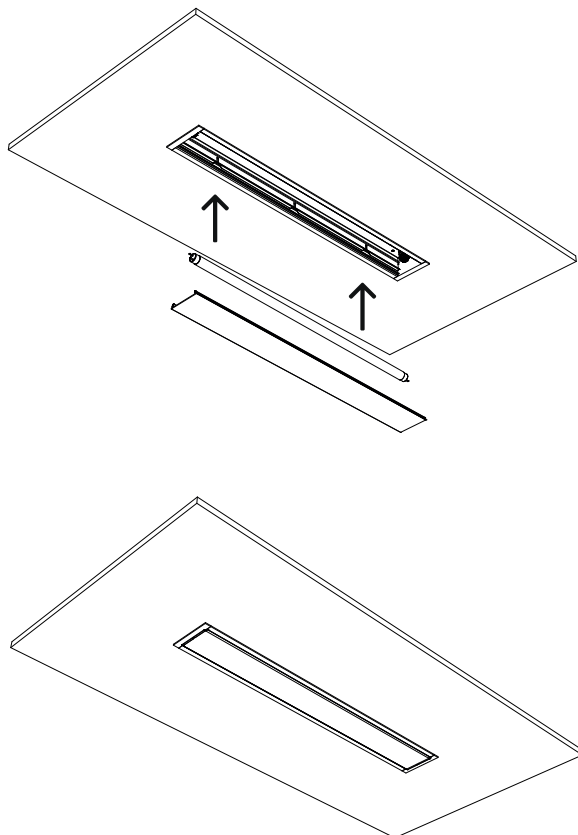
I / Version FLUO : mettre le tube.

3/4

Si malgré tout le soin que nous apportons à l'élaboration de nos fiches techniques, vous remarquez des erreurs, n'hésitez pas à nous les communiquer. Les photographies sont non-contractuelles.

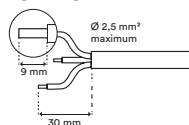


J/ Remettre le diffuseur.

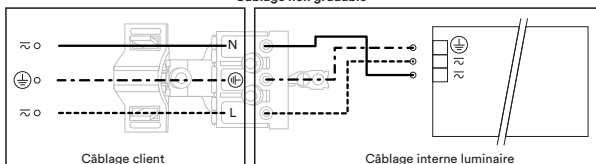


3. CÂBLAGE

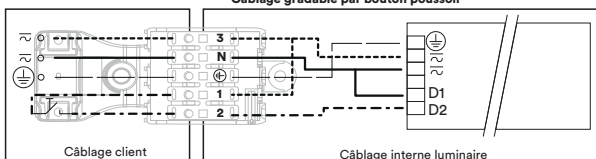
Bornier



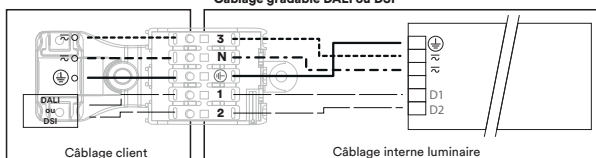
Câblage non gradable



Câblage gradable par bouton poussoir



Câblage gradable DALI ou DSI



4/4

Si malgré tout le soin que nous apportons à l'élaboration de nos fiches techniques, vous remarquez des erreurs, n'hésitez pas à nous les communiquer. Les photographies sont non-contractuelles.