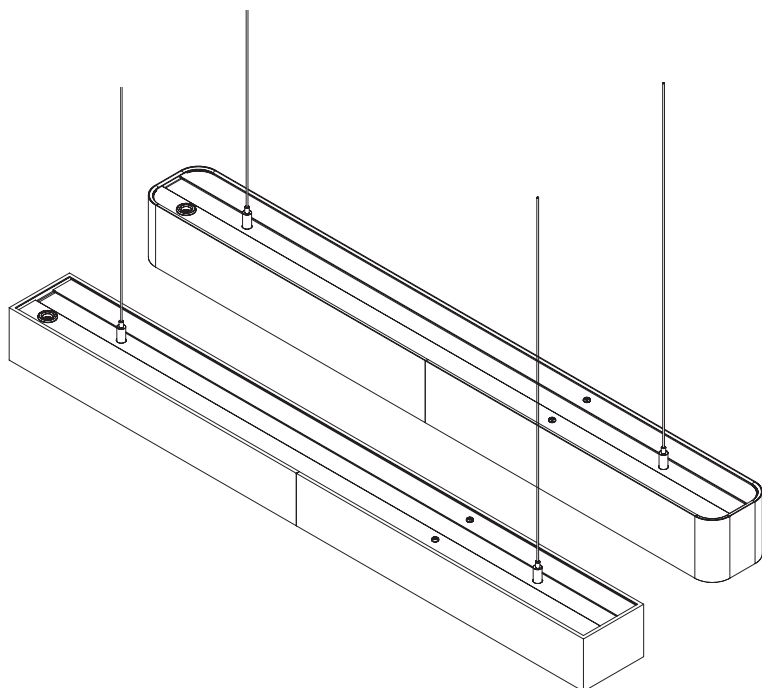


SARU - SLADI

SUSPENSIONS



⚠ Attention

Avant d'effectuer l'installation, lire la notice et tenir compte du lieu de montage spécifique au produit.

Avant toute opération de montage, maintenance ou de remplacement des tubes fluorescents, couper impérativement l'alimentation.

Ce produit doit-être installé conformément aux règles d'installation et de préférence par

un électricien qualifié.

Une installation, et une utilisation incorrectes peuvent entraîner des risques de choc électrique ou d'incendie.

Pour l'entretien du luminaire : nettoyer uniquement avec une éponge humide et un chiffon doux, propre et sec.

Ne pas ouvrir, démonter, altérer ou modifier l'appareil sauf mention particulière indiquée dans la notice.

Tous les produits Sfel doivent exclusivement être ouverts et réparés par du personnel formé et habilité par Sfel. Toute ouverture ou réparation non autorisée annule l'intégralité des responsabilités, droits à remplacement et garanties.

Utiliser exclusivement des accessoires de la marque Sfel.

Prendre en compte le poids de l'appareil à l'installation des filins de suspension (voir tableau dans 1. Informations techniques).

SOMMAIRE :

1. Informations techniques.....	p. 1
2. Montage du luminaire.....	p. 2
3. Câblage.....	p. 3

1/3

1. INFORMATIONS TECHNIQUES :

A / SARU

LED

770 lm 123 lm/W SAR206	610 mm 6 W	1155 lm 123 lm/W SAR306	910 mm 9 W	2 000 lm 123 lm/W SAR406	1210 mm 16 W		
2 020 lm 135 lm/W SAR212	610 mm 15 W	3 025 lm 135 lm/W SAR312	910 mm 22 W	4 033 lm 135 lm/W SAR412	1210 mm 30 W		

tél. +33 (0)5 49 91 06 78

fax. +33 (0)5 49 91 37 01

contact@sfel.fr

www.sfel.fr

ecosystem

SFEL contribue au développement durable par la réduction des déchets industriels et par la participation aux filières de recyclage de ses produits.



Pensez au tri !

SARU - SLADI

SUSPENSIONS



supplément indirect	620 lm 160 lm/W SAR../106	610 mm 4 W	1245 lm 160 lm/W SAR../206	910 mm 8 W	1870 lm 160 lm/W SAR../306	1210 mm 12 W		
supplément indirect	1200 lm 160 lm/W SAR../112	610 mm 9 W	2400 lm 160 lm/W SAR../212	910 mm 15 W	3600 lm 160 lm/W SAR../312	1210 mm 23 W		
supplément indirect	1670 lm 161 lm/W SAR../120	610 mm 10 W	3345 lm 161 lm/W SAR../220	910 mm 18 W	5020 lm 161 lm/W SAR../320	1210 mm 27 W		

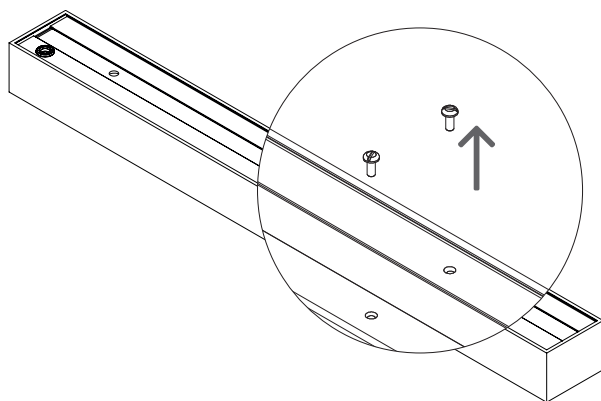
B / SLADI

LED

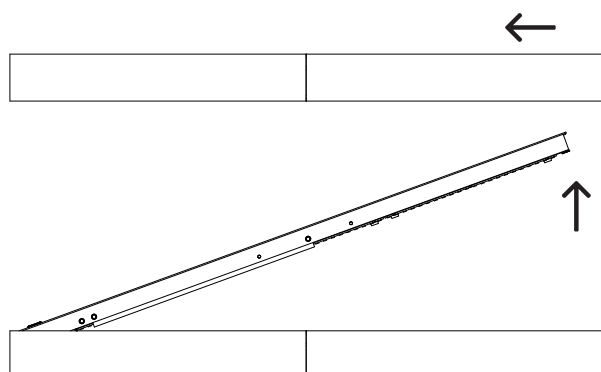
	770 lm 115 lm/W SLA206	610 mm 6 W	1155 lm 115 lm/W SLA306	910 mm 9 W	2000 lm 115 lm/W SLA406	1210 mm 16 W		
	2020 lm 126 lm/W SLA212	610 mm 15 W	3025 lm 126 lm/W SLA312	910 mm 22 W	4033 lm 126 lm/W SLA412	1210 mm 30 W		
supplément indirect	620 lm 160 lm/W SLA../106	610 mm 4 W	1245 lm 160 lm/W SLA../206	910 mm 8 W	1870 lm 160 lm/W SLA../306	1210 mm 12 W		
supplément indirect	1200 lm 160 lm/W SLA../112	610 mm 8 W	2400 lm 160 lm/W SLA../212	910 mm 15 W	3600 lm 160 lm/W SLA../312	1210 mm 23 W		
supplément indirect	1670 lm 161 lm/W SLA../120	610 mm 10 W	3345 lm 161 lm/W SLA../220	910 mm 18 W	5020 lm 161 lm/W SLA../320	1210 mm 27 W		

2. MONTAGE DU LUMINAIRE

A / Dévisser les 2 vis.

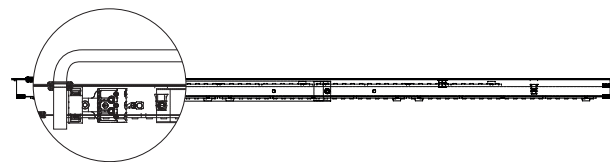


B / Retirer la platine en la faisant pivoter du côté de l'alimentation.



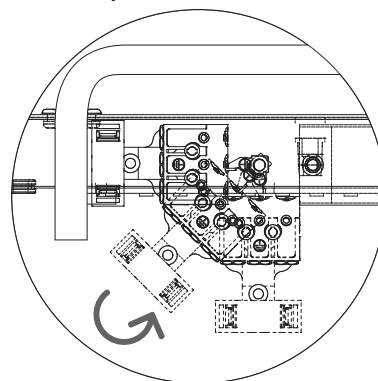
C / Déconnecter la masse.

D / Passer le câble d'alimentation dans l'appareil par le trou du passe-fils en le rentrant d'environ 50 mm.



E / Faire pivoter le bornier pour faciliter le câblage et effectuer le raccordement (voir 3. CÂBLAGE).

Puis repositionner le bornier.



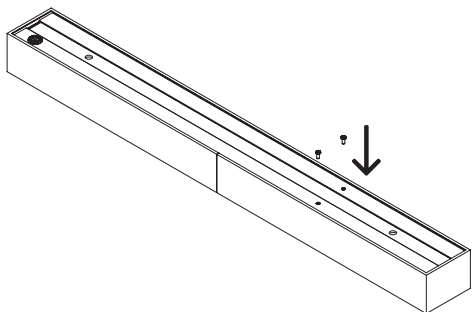
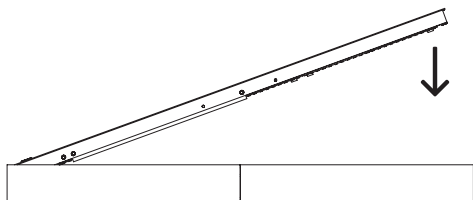
F / Reconnecter la masse du capot.

SARU - SLADI

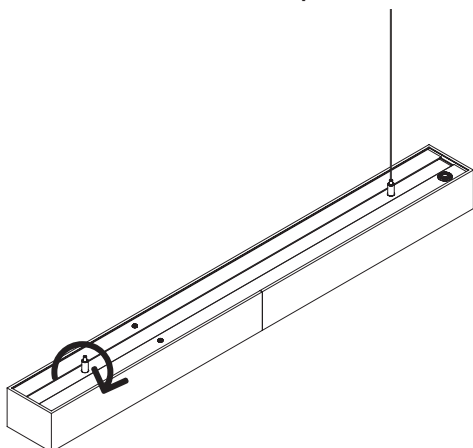
SUSPENSIONS



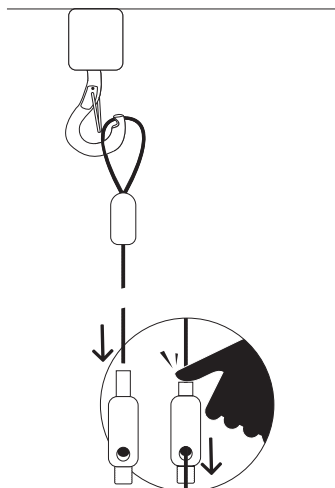
G / Remettre la platine dans le corps.
Refermer avec les deux vis.



H / Visser les embouts filetés M6 dans
les inserts sur le corps.

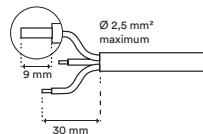


I / Accrocher les filins à votre plafond.
Passer ensuite les filins en acier (en
option) dans l'embout fileté, puis régler
la hauteur.

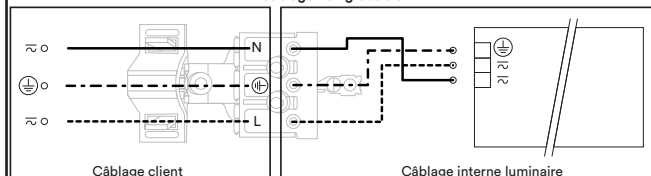


3. CÂBLAGE

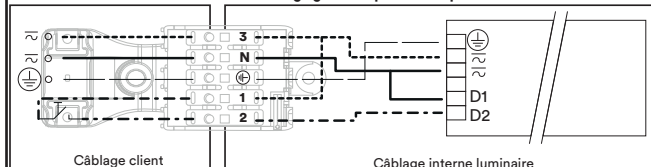
Bornier



Câblage non gradable



Câblage gradable par bouton poussoir



Câblage gradable DALI ou DSI

