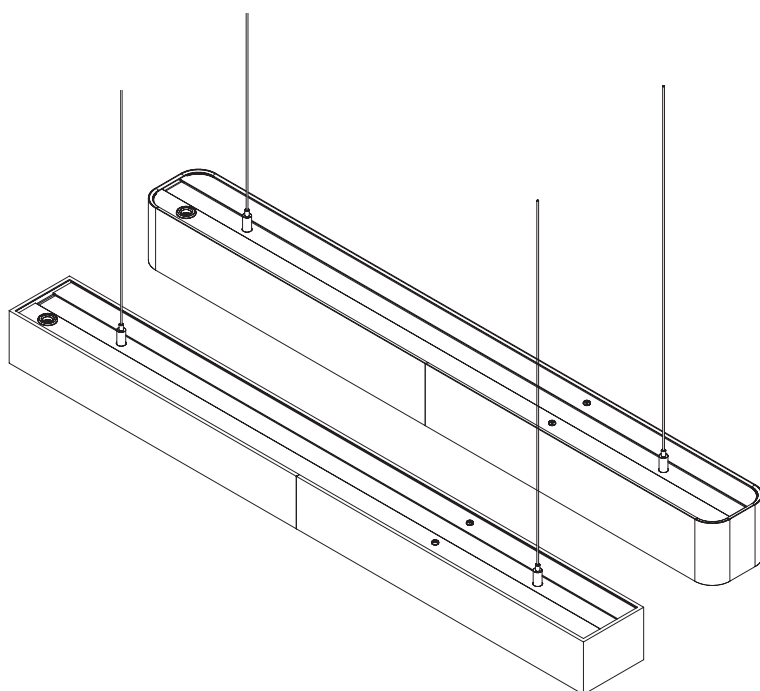


SARU - SLADI

SUSPENSIONS



⚠ Attention

Avant d'effectuer l'installation, lire la notice et tenir compte du lieu de montage spécifique au produit.

Avant toute opération de montage, maintenance ou de remplacement des tubes fluorescents, couper impérativement l'alimentation.

Ce produit doit-être installé conformément aux règles d'installation et de préférence par

un électricien qualifié.

Une installation, et une utilisation incorrectes peuvent entraîner des risques de choc électrique ou d'incendie.

Pour l'entretien du luminaire : nettoyer uniquement avec une éponge humide et un chiffon doux, propre et sec.

Ne pas ouvrir, démonter, altérer ou modifier l'appareil sauf mention particulière indiquée dans la notice.

Tous les produits Sfel doivent exclusivement être ouverts et réparés par du personnel formé et habilité par Sfel. Toute ouverture ou réparation non autorisée annule l'intégralité des responsabilités, droits à remplacement et garanties.

Utiliser exclusivement des accessoires de la marque Sfel.

Prendre en compte le poids de l'appareil à l'installation des filins de suspension (voir tableau dans 1. Informations techniques).

SOMMAIRE :

| | |
|---------------------------------|------|
| 1. Informations techniques..... | p. 1 |
| 2. Montage du luminaire..... | p. 2 |
| 3. Câblage..... | p. 3 |

1/3

1. INFORMATIONS TECHNIQUES :

A / SARU

LED

| | | | | | | | |
|----------------------------------------------|----------------|----------------------------------------------|----------------|----------------------------------------------|-----------------|--|--|
| 770 lm 123 lm/W SAR206 | 610 mm 6 W | 1155 lm 123 lm/W SAR306 | 910 lm 9 W | 2 000 lm 123 lm/W SAR406 | 1210 lm 16 W | | |
| 2 020 lm 135 lm/W SAR212 | 610 mm 15 W | 3 025 lm 135 lm/W SAR312 | 910 lm 22 W | 4 033 lm 135 lm/W SAR412 | 1210 mm 30 W | | |

tél. +33 (0)5 49 91 06 78

fax. +33 (0)5 49 91 37 01

contact@sfel.fr

www.sfel.fr

SARU - SLADI

SUSPENSIONS



| | | | | | | | | |
|---------------------|------------------------------------------------|----------------|------------------------------------------------|----------------|------------------------------------------------|-----------------|--|--|
| supplément indirect | 620 lm 160 lm/W SAR../106 | 610 mm 4 W | 1245 lm 160 lm/W SAR../206 | 910 mm 8 W | 1870 lm 160 lm/W SAR../306 | 1210 mm 12 W | | |
| supplément indirect | 1200 lm 160 lm/W SAR../112 | 610 mm 9 W | 2400 lm 160 lm/W SAR../212 | 910 mm 18 W | 3600 lm 160 lm/W SAR../312 | 1210 mm 27 W | | |
| supplément indirect | 1670 lm 161 lm/W SAR../120 | 610 mm 10 W | 3345 lm 161 lm/W SAR../220 | 910 mm 15 W | 5020 lm 161 lm/W SAR../320 | 1210 mm 23 W | | |

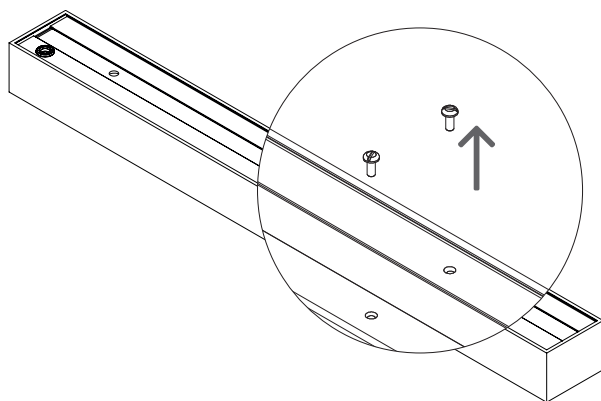
B / SLADI

LED

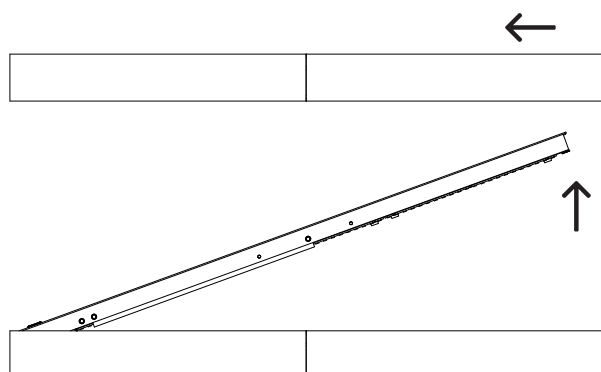
| | | | | | | | | |
|---------------------|------------------------------------------------|----------------|------------------------------------------------|----------------|------------------------------------------------|-----------------|--|--|
| | 770 lm 115 lm/W SLA206 | 610 mm 6 W | 1155 lm 115 lm/W SLA306 | 910 mm 9 W | 2000 lm 115 lm/W SLA406 | 1210 mm 16 W | | |
| | 2020 lm 126 lm/W SLA212 | 610 mm 15 W | 3025 lm 126 lm/W SLA312 | 910 mm 22 W | 4033 lm 126 lm/W SLA412 | 1210 mm 30 W | | |
| supplément indirect | 620 lm 160 lm/W SLA../106 | 610 mm 4 W | 1245 lm 160 lm/W SLA../206 | 910 mm 8 W | 1870 lm 160 lm/W SLA../306 | 1210 mm 12 W | | |
| supplément indirect | 1200 lm 160 lm/W SLA../112 | 610 mm 8 W | 2400 lm 160 lm/W SLA../212 | 910 mm 15 W | 3600 lm 160 lm/W SLA../306 | 1210 mm 23 W | | |
| supplément indirect | 1670 lm 161 lm/W SLA../120 | 610 mm 10 W | 3345 lm 161 lm/W SLA../220 | 910 mm 15 W | 5020 lm 161 lm/W SLA../320 | 1210 mm 23 W | | |

2. MONTAGE DU LUMINAIRE

A / Dévisser les 2 vis.

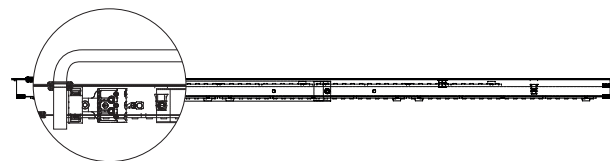


B / Retirer la platine en la faisant pivoter du côté de l'alimentation.



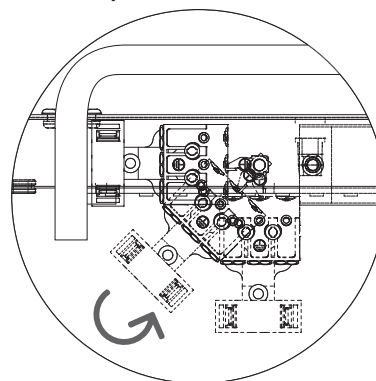
C / Déconnecter la masse.

D / Passer le câble d'alimentation dans l'appareil par le trou du passe-fils en le rentrant d'environ 50 mm.



E / Faire pivoter le bornier pour faciliter le câblage et effectuer le raccordement (voir 3. CÂBLAGE).

Puis repositionner le bornier.



F / Reconnecter la masse du capot.

2/3

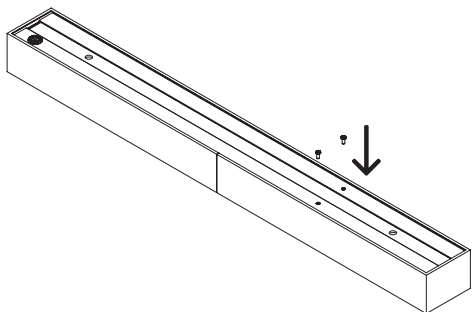
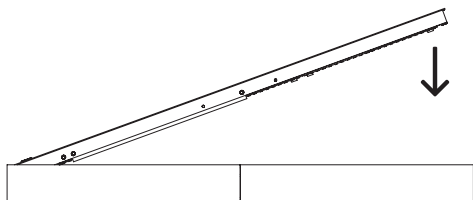
Si malgré tout le soin que nous apportons à l'élaboration de nos fiches techniques, vous remarquez des erreurs, n'hésitez pas à nous les communiquer. Les photographies sont non-contractuelles.

SARU - SLADI

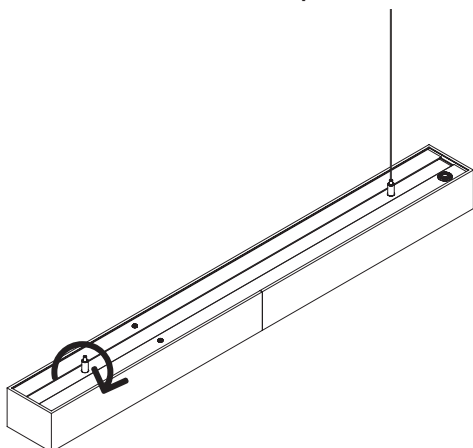
SUSPENSIONS



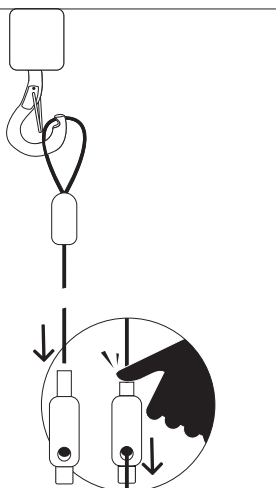
G / Remettre la platine dans le corps.
Refermer avec les deux vis.



H / Visser les embouts filetés M6 dans
les inserts sur le corps.



I / Accrocher les filins à votre plafond.
Passer ensuite les filins en acier (en
option) dans l'embout fileté, puis régler
la hauteur.

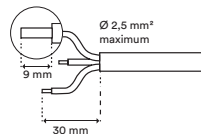


3/3

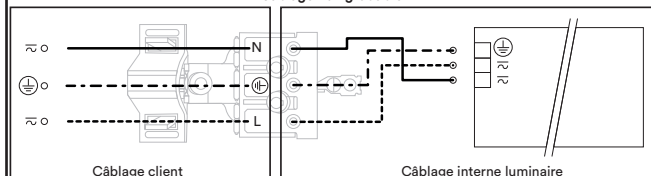
Si malgré tout le soin
que nous apportons
à l'élaboration de nos
fiches techniques,
vous remarquez des
erreurs, n'hésitez
pas à nous les
communiquer. Les
photographies sont
non-contractuelles.

3. CÂBLAGE

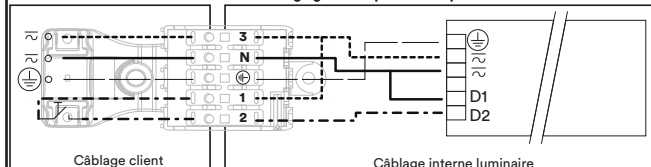
Bornier



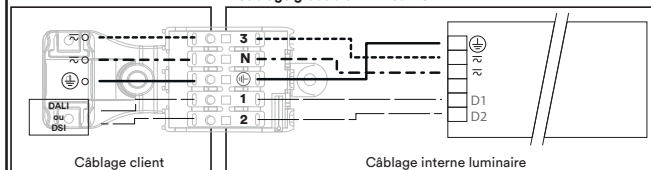
Câblage non gradable



Câblage gradable par bouton poussoir

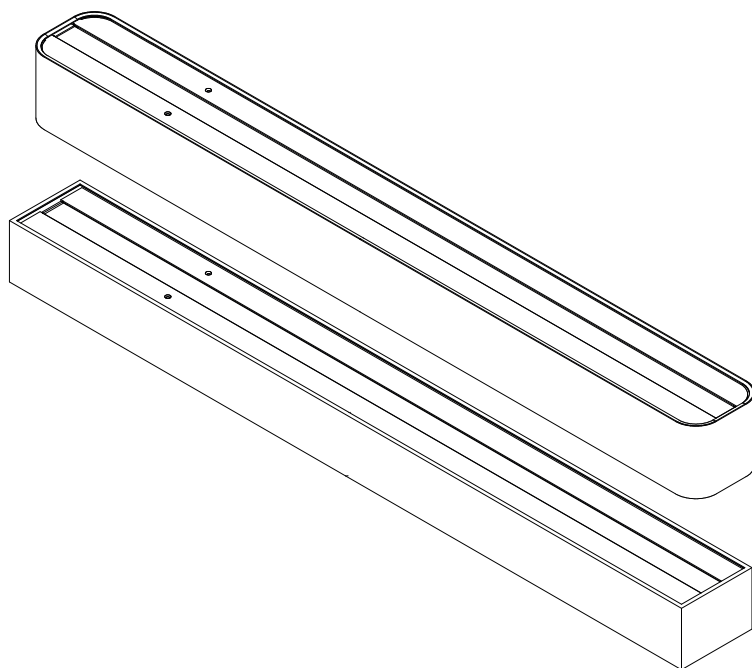
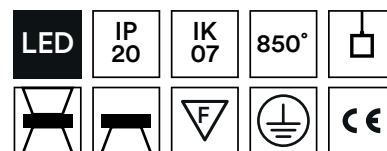


Câblage gradable DALI ou DSI



SARU - SLADI

APPLIQUES



⚠ Attention

Avant d'effectuer l'installation, lire la notice et tenir compte du lieu de montage spécifique au produit.

Avant toute opération de montage, maintenance ou de remplacement des tubes fluorescents, couper impérativement l'alimentation.

Ce produit doit être installé conformément aux règles d'installation et de préférence par

un électricien qualifié.

Une installation, et une utilisation incorrectes peuvent entraîner des risques de choc électrique ou d'incendie.

Pour l'entretien du luminaire : nettoyer uniquement avec une éponge humide et un chiffon doux, propre et sec.

Ne pas ouvrir, démonter, altérer ou modifier l'appareil sauf mention particulière indiquée dans la notice.

Tous les produits Sfel doivent exclusivement être ouverts et réparés par du personnel formé et habilité par Sfel. Toute ouverture ou réparation non autorisée annule l'intégralité des responsabilités, droits à remplacement et garanties.

Utiliser exclusivement des accessoires de la marque Sfel.

SOMMAIRE :

| | |
|----------------------------------|------|
| 1. Informations techniques | p. 1 |
| 2. Montage du luminaire | p. 2 |
| 3. Câblage | p. 3 |

1/3

1. INFORMATIONS TECHNIQUES :

A / SARU

LED

| | | | | | | | |
|---------------------------------------------|----------------|---------------------------------------------|----------------|---------------------------------------------|-----------------|--|--|
| 770 lm 123 lm/W SAR206 | 610 mm 6 W | 1155 lm 123 lm/W SAR306 | 910 mm 9 W | 2000 lm 123 lm/W SAR406 | 1210 mm 16 W | | |
| 2020 lm 135 lm/W SAR212 | 610 mm 15 W | 3025 lm 135 lm/W SAR312 | 910 mm 22 W | 4033 lm 135 lm/W SAR412 | 1210 mm 30 W | | |

Si malgré tout le soin que nous apportons à l'élaboration de nos fiches techniques, vous remarquez des erreurs, n'hésitez pas à nous les communiquer. Les photographies sont non-contractuelles.

tél. +33 (0)5 49 91 06 78

fax. +33 (0)5 49 91 37 01

contact@sfel.fr

www.sfel.fr



SFEL contribue au développement durable par la réduction des déchets industriels et la participation aux filières de recyclage de ses produits.



Pensez au tri !

SARU - SLADI

APPLIQUES



| | | | | | | | | |
|---------------------|------------------------------------------------|----------------|------------------------------------------------|----------------|------------------------------------------------|-----------------|--|--|
| supplément indirect | 620 lm 160 lm/W SAR../106 | 610 mm 4 W | 1245 lm 160 lm/W SAR../206 | 910 mm 8 W | 1870 lm 160 lm/W SAR../306 | 1210 mm 12 W | | |
| supplément indirect | 1200 lm 160 lm/W SAR../112 | 610 mm 9 W | 2400 lm 160 lm/W SAR../212 | 910 mm 18 W | 3600 lm 160 lm/W SAR../312 | 1210 mm 27 W | | |
| supplément indirect | 1670 lm 161 lm/W SAR../120 | 610 mm 10 W | 3345 lm 161 lm/W SAR../220 | 910 mm 15 W | 5020 lm 161 lm/W SAR../320 | 1210 mm 23 W | | |

B / SLADI

LED

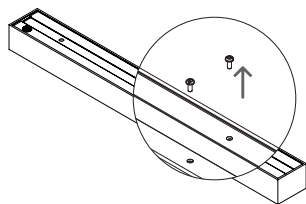
| | | | | | | | | |
|---------------------|------------------------------------------------|----------------|------------------------------------------------|----------------|------------------------------------------------|-----------------|--|--|
| | 770 lm 115 lm/W SLA206 | 610 mm 6 W | 1155 lm 115 lm/W SLA306 | 910 mm 9 W | 2000 lm 115 lm/W SLA406 | 1210 mm 16 W | | |
| | 2020 lm 126 lm/W SLA212 | 610 mm 15 W | 3025 lm 126 lm/W SLA312 | 910 mm 22 W | 4033 lm 126 lm/W SLA412 | 1210 mm 30 W | | |
| supplément indirect | 620 lm 160 lm/W SLA../106 | 610 mm 4 W | 1245 lm 160 lm/W SLA../206 | 910 mm 8 W | 1870 lm 160 lm/W SLA../306 | 1210 mm 12 W | | |
| supplément indirect | 1200 lm 160 lm/W SLA../112 | 610 mm 8 W | 2400 lm 160 lm/W SLA../212 | 910 mm 15 W | 3600 lm 160 lm/W SLA../306 | 1210 mm 23 W | | |
| supplément indirect | 1670 lm 161 lm/W SLA../120 | 610 mm 10 W | 3345 lm 161 lm/W SLA../220 | 910 mm 15 W | 5020 lm 161 lm/W SLA../320 | 1210 mm 23 W | | |

D / Entraxes

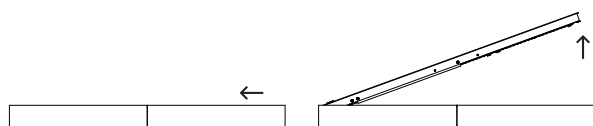
| Produits | Codes | Entraxes (mm) |
|----------|---------------|---------------|
| SARU | SAR206 | 360 |
| | SAR306 | 660 |
| | SAR406 | 960 |
| | SAR212 | 360 |
| | SAR312 | 660 |
| | SAR412 | 960 |
| SLADI | SLA206 | 360 |
| | SLA306 | 660 |
| | SLA406 | 960 |
| | SLA212 | 360 |
| | SLA312 | 660 |
| | SLA412 | 960 |

2. MONTAGE DU LUMINAIRE

A / Dévisser les 2 vis.

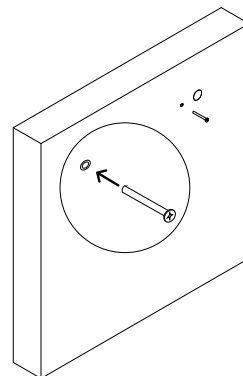


B / Retirer la platine en la faisant pivoter du côté de l'alimentation.



C / Déconnecter la masse.

D / Percer le mur suivant l'entraxe de l'appareil (voir tableau p. 2).

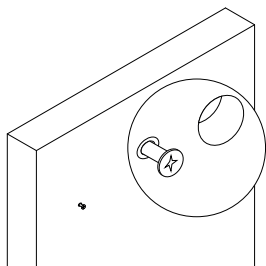


2/3

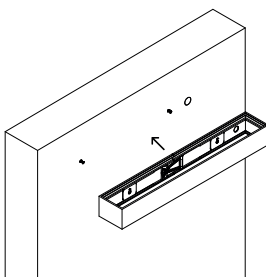
Si malgré tout le soin que nous apportons à l'élaboration de nos fiches techniques, vous remarquez des erreurs, n'hésitez pas à nous les communiquer. Les photographies sont non-contractuelles.



E / Intégrer les deux vis Ø 4 (non fournies), à mis-course.



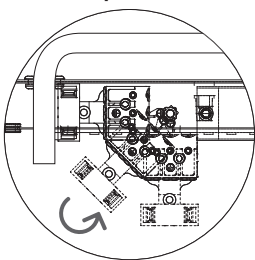
F / Positionner l'appareil entre le mur et les vis en faisant attention à passer votre alimentation par le passe-câble. Puis serrer les vis.



G / Dénuder votre câble.

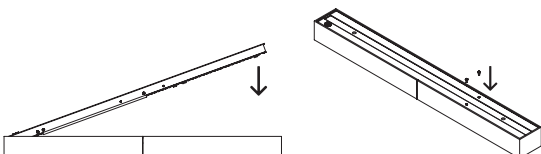
H / Faire pivoter le bornier pour faciliter le câblage et effectuer le raccordement (voir 3. CÂBLAGE).

Puis repositionner le bornier.



J / Reconnecter la masse du capot.

K / Remettre la platine dans le corps. Refermer avec les deux vis.



3. CÂBLAGE

Bornier

