

⚠ Attention

Avant d'effectuer l'installation, lire la notice et tenir compte du lieu de montage spécifique au produit.

Avant toute opération de montage, maintenance ou de remplacement des tubes fluorescents, couper impérativement l'alimentation.

Ce produit doit être installé conformément aux règles d'installation et de préférence par

un électricien qualifié.

Une installation, et une utilisation incorrectes peuvent entraîner des risques de choc électrique ou d'incendie.

Pour l'entretien du luminaire : nettoyer uniquement avec une éponge humide et un chiffon doux, propre et sec.

Ne pas ouvrir, démonter, altérer ou modifier l'appareil sauf mention particulière indiquée dans la notice.

Tous les produits Sfel doivent exclusivement être ouverts et réparés par du personnel formé et habilité par Sfel. Toute ouverture ou réparation non autorisée annule l'intégralité des responsabilités, droits à remplacement et garanties.

Utiliser exclusivement des accessoires de la marque Sfel.

SOMMAIRE :

1. Informations techniques p. 1
 2. Montage du luminaire p. 2
 3. Câblage p. 2

1. INFORMATIONS TECHNIQUES :

A / LED

| | | | | | | |
|----------------|---|------|---|------|--|--|
| 576 mm | 1205 lm 155 lm/W RGD206 | 8 W | 2240 lm 150 lm/W RGD212 | 15 W | | |
| 876 mm | 1810 lm 155 lm/W RGD306 | 12 W | 3355 lm 150 lm/W RGD312 | 22 W | | |
| 1176 mm | 2410 lm 155 lm/W RGD406 | 16 W | 4475 lm 150 lm/W RGD412 | 30 W | | |
| 1476 mm | 3015 lm 155 lm/W RGD506 | 19 W | 5595 lm 150 lm/W RGD512 | 37 W | | |

1/2

B / Entraxe

| Puissance (W) | Code | Puissance (W) | Code | Entraxe (mm) |
|---------------|---------------|---------------|---------------|--------------|
| 8 W | RGD206 | 15 W | RGD212 | 370 mm |
| 12 W | RGD306 | 22 W | RGD312 | 570 mm |
| 16 W | RGD406 | 30 W | RGD412 | 870 mm |
| 19 W | RGD506 | 37 W | RGD512 | 1170 mm |

Si malgré tout le soin que nous apportons à l'élaboration de nos fiches techniques, vous remarquez des erreurs, n'hésitez pas à nous les communiquer. Les illustrations sont non-contractuelles.

tél. +33 (0)5 49 91 06 78

contact@sfel.fr

www.sfel.fr

ecosystem

SFEL contribue au développement durable par la réduction des déchets industriels et par la participation aux filières de recyclage de ses produits.

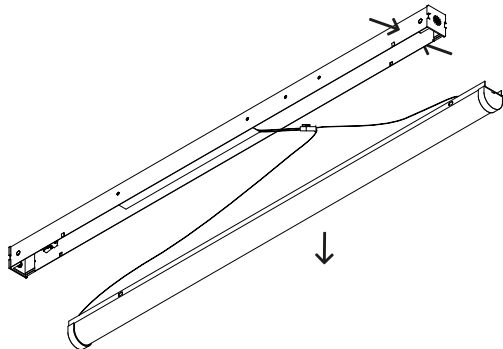


Pensez au tri !

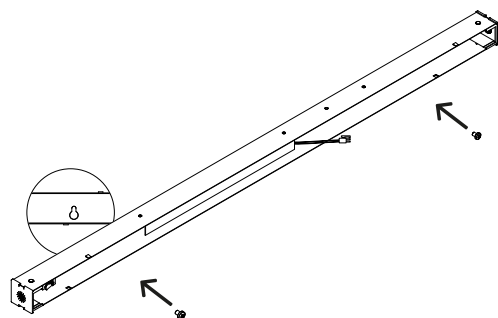
2. MONTAGE DU LUMINAIRE

A/Retirer le capot en pinçant de chaque côté du corps pour le dé-clipser.

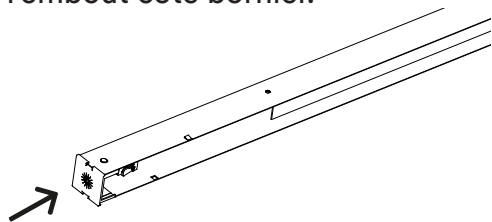
B/Déconnecter le capot.



C/Fixer le luminaire au support à l'aide de 2 vis (non fournies) par les deux trous de serrure situés à l'arrière du corps du luminaire.

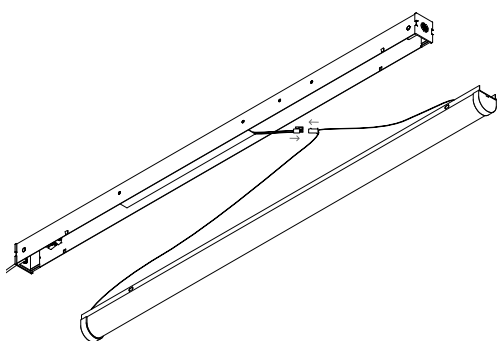


D/Passer le câble d'alimentation par l'embout côté bornier.



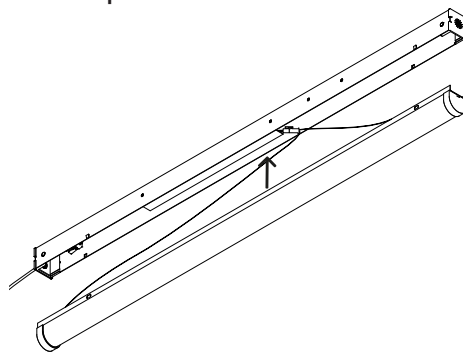
E/Raccorder le câble d'alimentation sur le bornier (voir 3.CÂBLAGE).

F/Reconnecter le capot.



G/Repositionner le capot en poussant pour le clipper.

⚠ Ne pas coincer les fils LED.



3. CÂBLAGE

Bornier

