

⚠ Attention

Avant d'effectuer l'installation, lire la notice et tenir compte du lieu de montage spécifique au produit.

Avant toute opération de montage, maintenance ou de remplacement des tubes fluorescents, couper impérativement l'alimentation.

Ce produit doit-être installé conformément aux règles d'installation et de préférence par

un électricien qualifié.

Une installation, et une utilisation incorrectes peuvent entraîner des risques de choc électrique ou d'incendie.

Pour l'entretien du luminaire : nettoyer uniquement avec une éponge humide et un chiffon doux, propre et sec.

Ne pas ouvrir, démonter, altérer ou modifier l'appareil sauf mention particulière indiquée dans la notice.

Tous les produits Sfel doivent exclusivement être ouverts et réparés par du personnel formé et habilité par Sfel. Toute ouverture ou réparation non autorisée annule l'intégralité des responsabilités, droits à remplacement et garanties.

Utiliser exclusivement des accessoires de la marque Sfel.

SOMMAIRE :

1. Informations techniques.....	p. 1
2. Montage du luminaire.....	p. 2
3. Câblage.....	p. 2

1. INFORMATIONS TECHNIQUES :

T5 HE MONO	14 W 72 lm/W RGA114	576 mm 17 W	21 W 79 lm/W RGA121	876 mm 25 W	28 W 80 lm/W RGA128	1176 mm 31 W	35 W 83 lm/W RGA135	1476 mm		
	2x14 W 69 lm/W RGA214	576 mm 33 W	2x21 W 74 lm/W RGA221	876 mm 49 W	2x28 W 77 lm/W RGA228	1176 mm 63 W	2x35 W 78 lm/W RGA235	1476 mm 78 W		
T5 H0 MONO	24 W 68 lm/W RGA124	576 mm 26 W	39 W 76 lm/W RGA139	876 mm 42 W	49 W 82 lm/W RGA149	1476 mm 56 W	54 W 73 lm/W RGA154	1176 mm 58 W	80 W 74 lm/W RGA180	1476 mm 84 W
	2x24 W 64 lm/W RGA224	576 mm 53 W	2x39 W 72 lm/W RGA239	876 mm 84 W	2x49 W 78 lm/W RGA249	1476 mm 111 W	2x54 W 69 lm/W RGA254	1176 mm 117 W	2x80 W 70 lm/W RGA280	1476 mm 169 W

1/2

Si malgré tout le soin que nous apportons à l'élaboration de nos fiches techniques, vous remarquez des erreurs, n'hésitez pas à nous les communiquer. Les illustrations sont non-contractuelles.

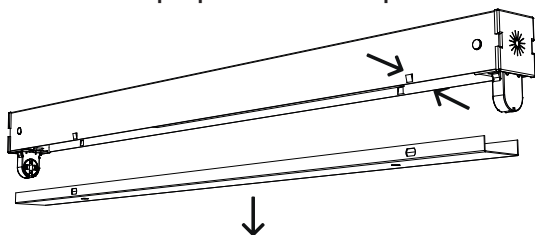


C / Entraxe

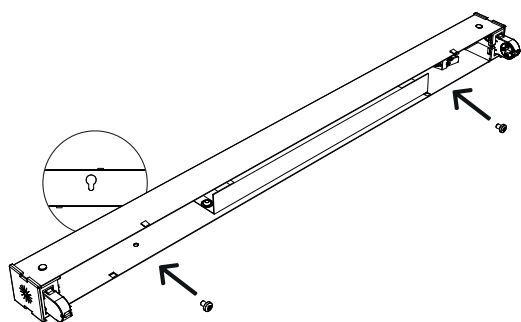
MONO			DUO		Entraxe (mm)
	Puissance (W)	Code	Puissance (W)	Code	
T5HE	14 W	RGA114	2 × 14 W	RGA214	370 mm
	21 W	RGA121	2 × 21 W	RGA221	570 mm
	28 W	RGA128	2 × 28 W	RGA228	870 mm
	35 W	RGA135	2 × 35 W	RGA235	1170 mm
T5HO	24 W	RGA124	2 × 24 W	RGA224	370 mm
	39 W	RGA139	2 × 39 W	RGA239	570 mm
	49 W	RGA149	2 × 49 W	RGA249	1170 mm
	54 W	RGA154	2 × 54 W	RGA254	870 mm
	80 W	RGA180	2 × 80 W	RGA280	1170 mm

2. MONTAGE DU LUMINAIRE

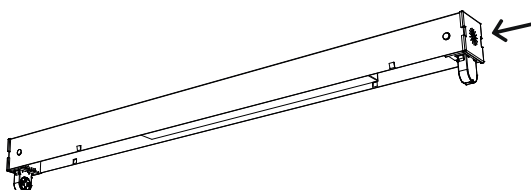
A / Retirer le capot en pinçant de chaque côté du corps pour le dé-clipser.



B / Fixer le luminaire au support à l'aide de 2 vis (non fournies) par les deux trous de serrure situés à l'arrière du corps du luminaire.

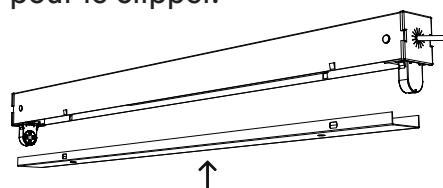


C / Passer le câble d'alimentation par l'embout côté bornier.

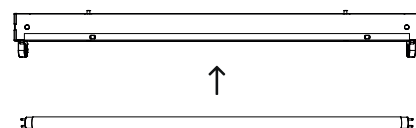


D / Raccorder le câble d'alimentation sur le bornier (voir 3. CÂBLAGE).

E / Repositionner le capot en poussant pour le clipper.



F / Placer le tube FLUO.



3. CÂBLAGE

Bornier

