

### ⚠ Attention

Avant d'effectuer l'installation, lire la notice et tenir compte du lieu de montage spécifique au produit.

Avant toute opération de montage, maintenance ou de remplacement des tubes fluorescents, couper impérativement l'alimentation.

Ce produit doit être installé conformément aux règles d'installation et de préférence par

un électricien qualifié.

Une installation, et une utilisation incorrectes peuvent entraîner des risques de choc électrique ou d'incendie.

Pour l'entretien du luminaire : nettoyer uniquement avec une éponge humide et un chiffon doux, propre et sec.

Ne pas ouvrir, démonter, altérer ou modifier l'appareil sauf mention particulière indiquée dans la notice.

Tous les produits Sfel doivent exclusivement être ouverts et réparés par du personnel formé et habilité par Sfel. Toute ouverture ou réparation non autorisée annule l'intégralité des responsabilités, droits à remplacement et garanties.

Utiliser exclusivement des accessoires de la marque Sfel.

Prendre en compte le poids de l'appareil à l'installation des fils de suspension.

## SOMMAIRE :

1. Informations techniques.....	p. 1
2. Installation .....	p. 2
3. Câblage.....	p. 2

## 1. INFORMATIONS TECHNIQUES :

### LED

Montage par le dessus

1/2	595 mm	<b>3 500 lm</b> 156 lm/W <b>ODR-MU810</b>	23 W	<b>4 800 lm</b> 156 lm/W <b>ODR-MU812</b>	31 W		
	1 195 x 295 mm	<b>3 500 lm</b> 156 lm/W <b>ODR-MU2x410</b>	24 W	<b>4800 lm</b> 156 lm/W <b>ODR-MU2x412</b>	31 W		

Si malgré tout le soin que nous apportons à l'élaboration de nos fiches techniques, vous remarquez des erreurs, n'hésitez pas à nous les communiquer. Les illustrations sont non-contractuelles.

tél. +33 (0)5 49 91 06 78

contact@sfel.fr

www.sfel.fr

**ecosystem**

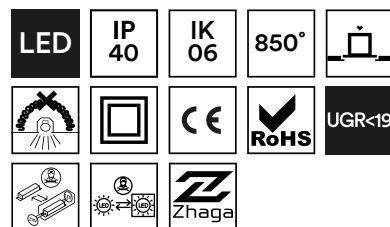
SFEL contribue au développement durable par la réduction des déchets industriels et par la participation aux filières de recyclage de ses produits.



Pensez au tri !

# ODRI

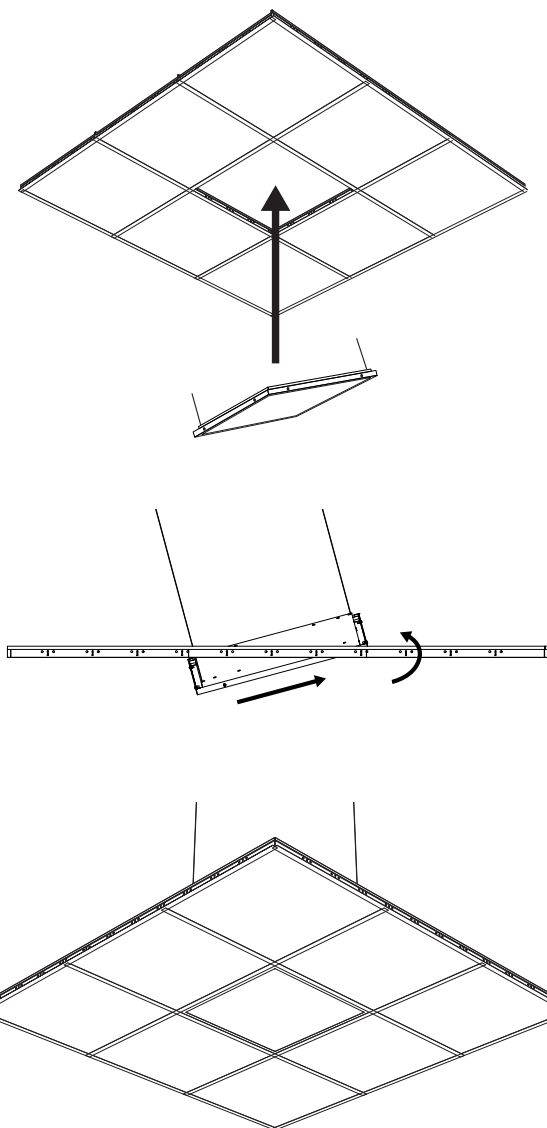
## ENCASTRES PAR LE DESSUS PLAFOND MODULAIRE



### 2. INSTALLATION :

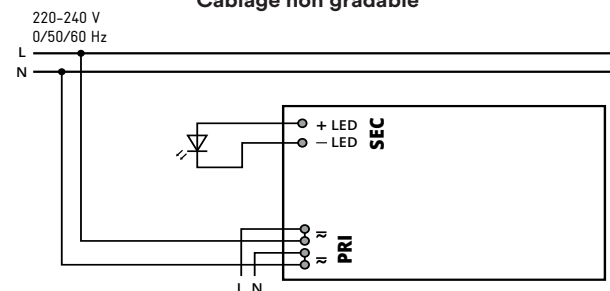
A / Accrocher les filins de sécurité sur une structure stable.

B / Faire passer le luminaire, en biais, à travers le faux plafond et le poser.

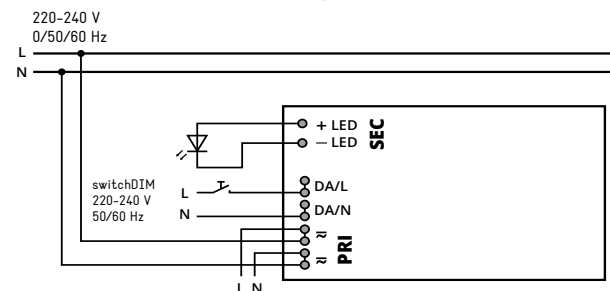


### 3. CÂBLAGE

#### Câblage non gradable



#### Câblage BP



#### Câblage DALI

