

⚠ Attention

Avant d'effectuer l'installation, lire la notice et tenir compte du lieu de montage spécifique au produit.

Avant toute opération de montage, maintenance ou de remplacement des tubes fluorescents, couper impérativement l'alimentation.

Ce produit doit-être installé conformément aux règles d'installation et de préférence par

un électricien qualifié.

Une installation, et une utilisation incorrectes peuvent entraîner des risques de choc électrique ou d'incendie.

Pour l'entretien du luminaire : nettoyer uniquement avec une éponge humide et un chiffon doux, propre et sec.

Ne pas ouvrir, démonter, altérer ou modifier l'appareil sauf mention particulière indiquée dans la notice.

Tous les produits Sfel doivent exclusivement être ouverts et réparés par du personnel formé et habilité par Sfel. Toute ouverture ou réparation non autorisée annule l'intégralité des responsabilités, droits à remplacement et garanties.

Utiliser exclusivement des accessoires de la marque Sfel.

SOMMAIRE :

1. Informations techniques p. 1
 2. Montage du luminaire p. 2
 3. Câblage p. 2

1. INFORMATIONS TECHNIQUES :

A / LED

1205 lm 155 lm/W RGD206	576 mm 8 W	1810 lm 155 lm/W RGD306	876 mm 12 W	2410 lm 155 lm/W RGD406	1176 mm 16 W	3015 lm 155 lm/W RGD506	1476 mm 19 W
2240 lm 150 lm/W RGD212	576 mm 15 W	3355 lm 150 lm/W RGD312	876 mm 22 W	4475 lm 150 lm/W RGD412	1176 mm 30 W	5595 lm 150 lm/W RGD512	1476 mm 37 W

B / Entraxe

Puissance (W)	Code	Puissance (W)	Code	Entraxe (mm)
8 W	RGD206	15 W	RGD212	370 mm
12 W	RGD306	22 W	RGD312	570 mm
16 W	RGD406	30 W	RGD412	870 mm
19 W	RGD506	37 W	RGD512	1170 mm

1/2

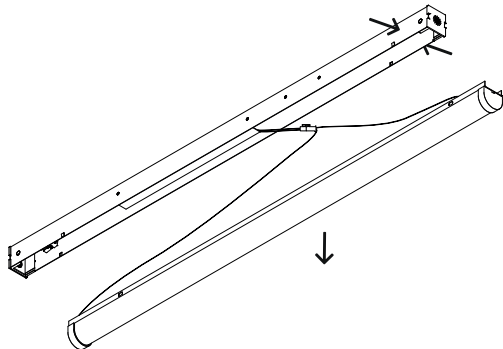
Si malgré tout le soin que nous apportons à l'élaboration de nos fiches techniques, vous remarquez des erreurs, n'hésitez pas à nous les communiquer. Les photographies sont non-contractuelles.



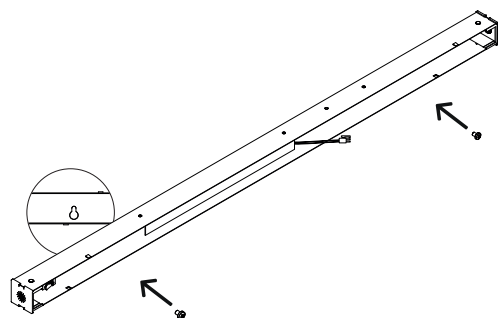
2. MONTAGE DU LUMINAIRE

A/Retirer le capot en pinçant de chaque côté du corps pour le dé-clipser.

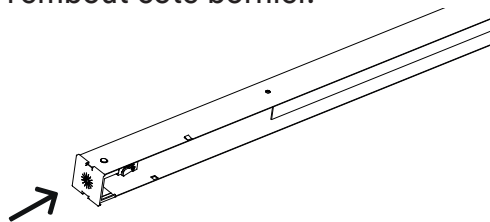
B/Déconnecter le capot.



C/Fixer le luminaire au support à l'aide de 2 vis (non fournies) par les deux trous de serrure situés à l'arrière du corps du luminaire.

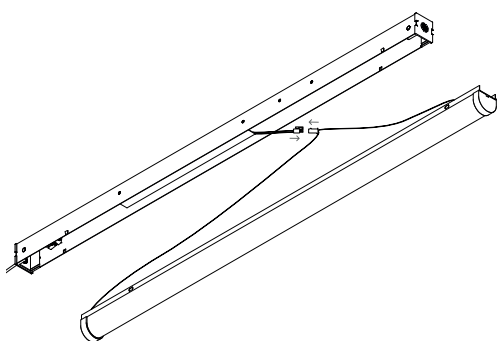


D/Passer le câble d'alimentation par l'embout côté bornier.



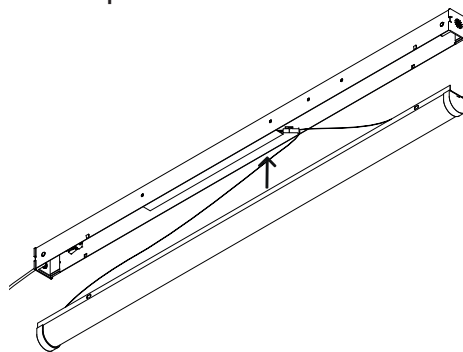
E/Raccorder le câble d'alimentation sur le bornier (voir 3.CÂBLAGE).

F/Reconnecter le capot.



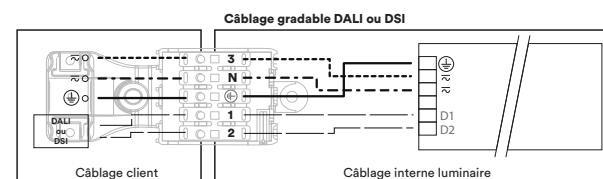
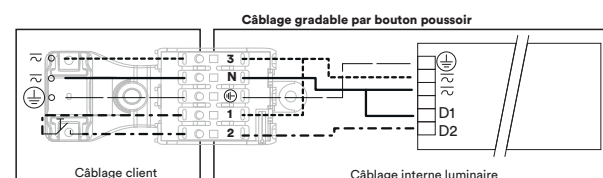
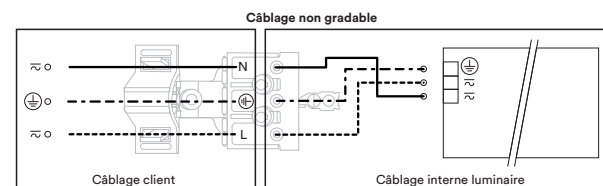
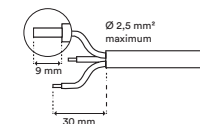
G/Repositionner le capot en poussant pour le clipper.

⚠ Ne pas coincer les fils LED.



3. CÂBLAGE

Bornier



2/2

Si malgré tout le soin que nous apportons à l'élaboration de nos fiches techniques, vous remarquez des erreurs, n'hésitez pas à nous les communiquer. Les photographies sont non-contractuelles.