

SOMMAIRE :

1. Informations techniques.....p. 1
2. Montage du luminaire..... p. 2
3. Câblage..... p. 3

⚠ Attention

Avant d'effectuer l'installation, lire la notice et tenir compte du lieu de montage spécifique au produit.

Avant toute opération de montage, maintenance ou de remplacement des tubes fluorescents, couper impérativement l'alimentation.

Ce produit doit être installé conformément aux règles d'installation et de préférence par

un électricien qualifié.

Une installation, et une utilisation incorrectes peuvent entraîner des risques de choc électrique ou d'incendie.

Pour l'entretien du luminaire : nettoyer uniquement avec une éponge humide et un chiffon doux, propre et sec.

Ne pas ouvrir, démonter, altérer ou modifier l'appareil sauf mention particulière indiquée dans la notice.

Tous les produits Sfel doivent exclusivement être ouverts et réparés par du personnel formé et habilité par Sfel. Toute ouverture ou réparation non autorisée annule l'intégralité des responsabilités, droits à remplacement et garanties.

Utiliser exclusivement des accessoires de la marque Sfel.

1. INFORMATIONS TECHNIQUES :

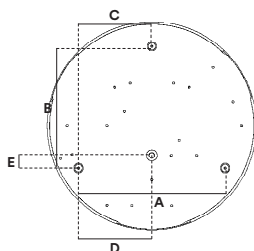
A / LED

340 mm	1580 lm 94 lm/W APP125	16 W	2760 lm 94 lm/W APP140	29 W			
550 mm	2700 lm 135 lm/W APP408	20 W	3985 lm 137 lm/W APP413	29 W			
830 mm	7245 lm 142 lm/W APP420	51 W	10805 lm 133 lm/W APP440	81 W			

B/Entraxes

Produits	Codes	Diamètre Ø	dimension Ø x h (mm)	Entraxes (mm)				
				A	B	C	D	E
APPA	APP125/140	Ø 340	340 x 72	225,2	195	112,6	112,6	-25
	APP408/413	Ø 550	550 x 72	346,4	300	173,2	173,2	100
	APP420/440	Ø 830	830 x 72	502,3	435	251,1	251,1	145

1/3



Si malgré tout le soin que nous apportons à l'élaboration de nos fiches techniques, vous remarquez des erreurs, n'hésitez pas à nous les communiquer. Les illustrations sont non-contractuelles.

tél. +33 (0)5 49 91 06 78

contact@sfel.fr

www.sfel.fr

ecosystem

SFEL contribue au développement durable par la réduction des déchets industriels et par la participation aux filières de recyclage de ses produits.

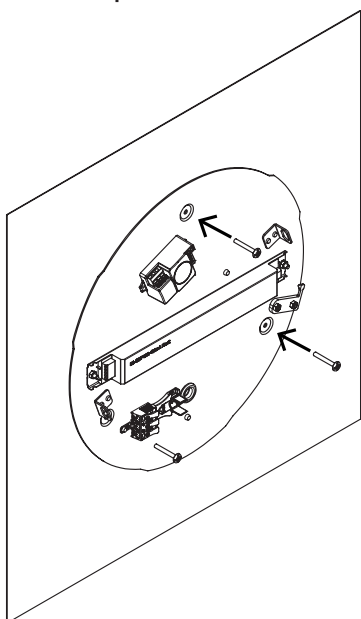


Pensez au tri !



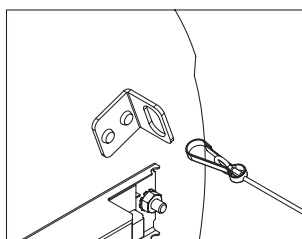
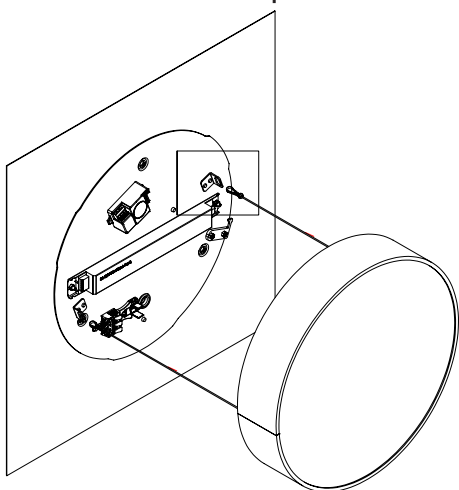
2. MONTAGE DU LUMINAIRE

A / Fixer la platine sur le mur avec des vis Ø 4 mm (non fournies), en faisant attention à bien passer votre alimentation dans le passe-câble.



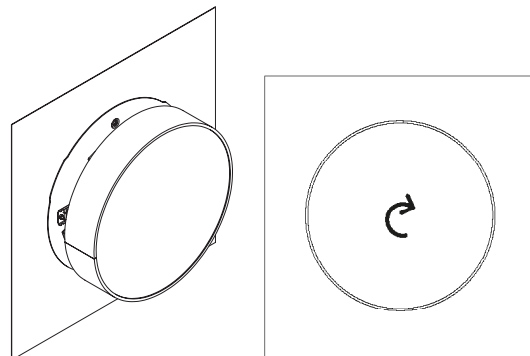
B / Dénuder votre câble, connecter les fils au bornier (voir : 3. CÂBLAGE).

C / Présenter le capot devant. Attacher les mousquetons.



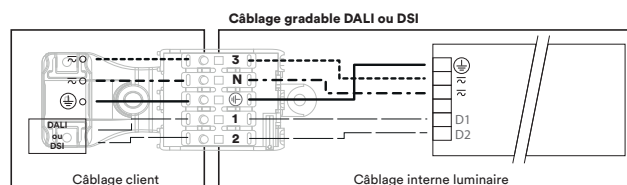
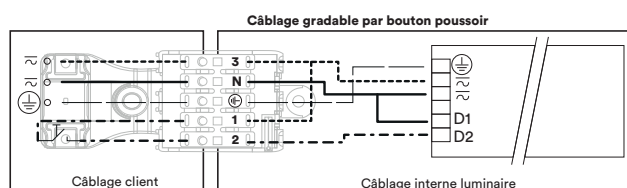
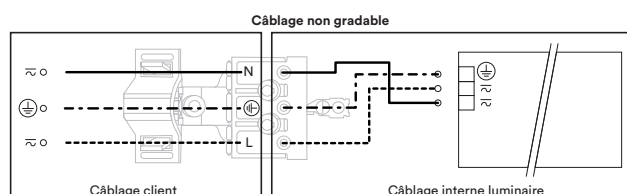
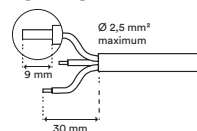
D / Connecter les fils led sur le driver.

E / Positionner la capot à l'aide des détrompeurs puis tourner dans le sens des aiguilles d'une montre jusqu'au « clic ».



3. CÂBLAGE CLASSE I

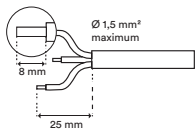
Bornier



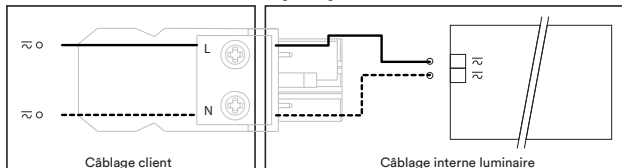


4. CÂBLAGE CLASSE II

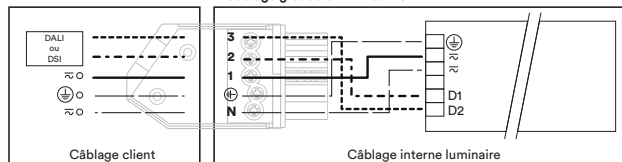
Connecteur



Câblage non gradable



Câblage gradable DALI ou DSI



Câblage gradable par bouton poussoir

