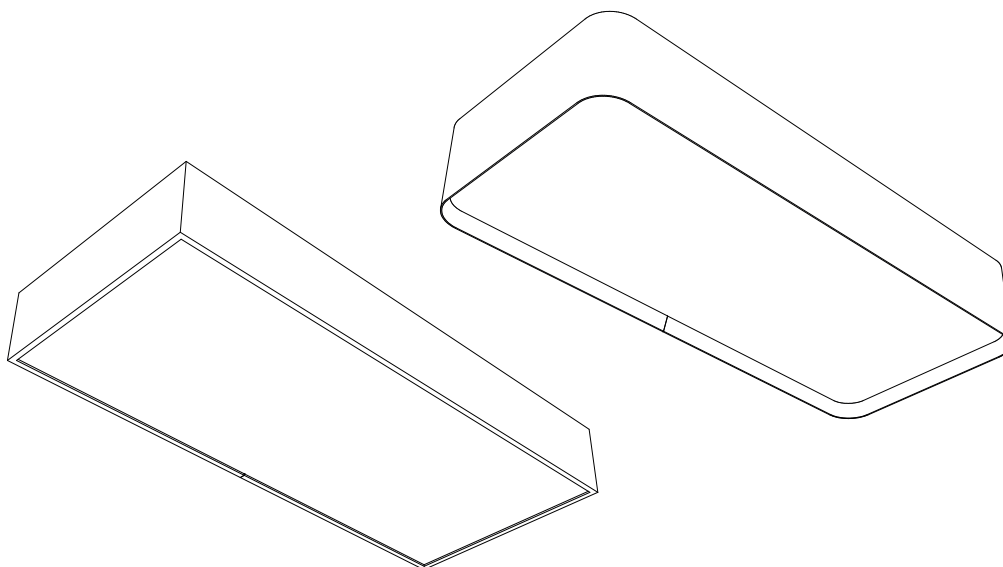
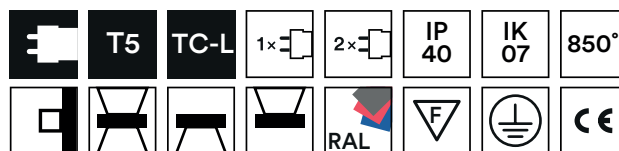


ADDI - ATOU

APPLIQUES



⚠ Attention

Avant d'effectuer l'installation, lire la notice et tenir compte du lieu de montage spécifique au produit.

Avant toute opération de montage, maintenance ou de remplacement des tubes fluorescents, couper impérativement l'alimentation.

Ce produit doit être installé conformément aux règles d'installation et de préférence par

un électricien qualifié.

Une installation, et une utilisation incorrectes peuvent entraîner des risques de choc électrique ou d'incendie.

Pour l'entretien du luminaire : nettoyer uniquement avec une éponge humide et un chiffon doux, propre et sec.

Ne pas ouvrir, démonter, altérer ou modifier l'appareil sauf mention particulière indiquée dans la notice.

Tous les produits Sfel doivent exclusivement être ouverts et réparés par du personnel formé et habilité par Sfel. Toute ouverture ou réparation non autorisée annule l'intégralité des responsabilités, droits à remplacement et garanties.

Utiliser exclusivement des accessoires de la marque Sfel.

SOMMAIRE :

1. Informations techniques	p. 1
2. Montage du luminaire	p. 2
3. Câblage	p. 3

1. INFORMATIONS TECHNIQUES :

A / ADDI

FLUO

T5 HE	1 x 14 W 55 lm/W ADD114	595 mm	1 x 21 W 60 lm/W ADD121	895 mm	1 x 28 W 61 lm/W ADD128	1195 mm		
T5 H0	1 x 24 W 53 lm/W ADD124	595 mm	1 x 39 W 54 lm/W ADD139	895 mm	1 x 54 W 56 lm/W ADD154	1195 mm		
TC-L	2 x 36 W 59 lm/W ADD236	515 mm	2 x 55 W 57 lm/W ADD255	640 mm				

1/3

Si malgré tout le soin que nous apportons à l'élaboration de nos fiches techniques, vous remarquez des erreurs, n'hésitez pas à nous les communiquer. Les illustrations sont non-contractuelles.

tél. +33 (0)5 49 91 06 78

fax. +33 (0)5 49 91 37 01

contact@sfel.fr

www.sfel.fr

ecosystem

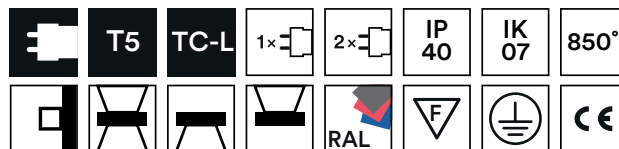
SFEL contribue au développement durable par la réduction des déchets industriels et par la participation aux filières de recyclage de ses produits.



Pensez au tri !

ADDI - ATOU

APPLIQUES



B / ATOU

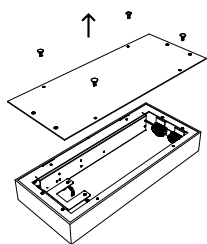
FLUO

T5 HE	1 x 14 W 55 lm/W ATO114	595 mm	1 x 21 W 60 lm/W ATO121	895 mm	1 x 28 W 61 lm/W ATO128	1195 mm		
T5 HO	1 x 24 W 53 lm/W ATO124	595 mm	1 x 39 W 54 lm/W ATO139	895 mm	1 x 54 W 56 lm/W ATO154	1195 mm		
TC-L	2 x 36 W 59 lm/W ATO236	515 mm	2 x 55 W 55 lm/W ATO255	640 mm				

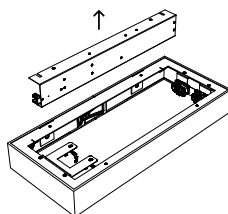
C / Entraxes

Codes ADDI	Entraxes (mm)	Codes ATOU
ADD512/236	300	ATO512/236
ADD712/255	450	ATO712/255
ADD114/124	380	ATO124/114
ADD121/139	680	ATO121/139
ADD128/154	980	ATO128/154

2. MONTAGE DU LUMINAIRE

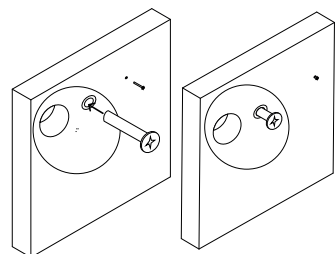


A / Retirer les rivets plastiques puis ôter le diffuseur supérieur de l'applique.



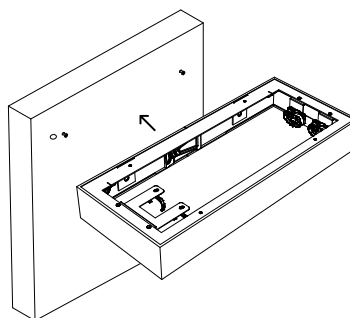
B / Retirer les vis Ø 4 mm puis ôter le porte-ballast.

Attention ! Ne pas déconnecter les câbles.



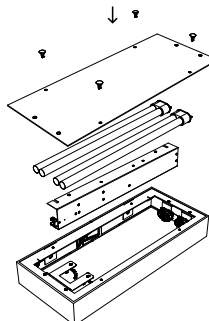
C / Percer le mur suivant l'entraxe de l'appareil (voir tableau page 2). Intégrer les deux vis Ø 4 mm (non fournies) à mi-course.

D / Positionner l'appareil entre le mur et les vis en faisant attention à passer votre alimentation par le passe-câble. Puis serrer les vis.



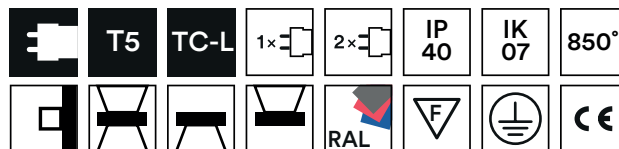
E / Dénuder votre câble et connecter au bornier (voir 3. Câblage).

F / Reclipser le porte ballast, mettre en place les tubes, puis remettre le diffuseur sur le dessus avec les rivets plastiques.



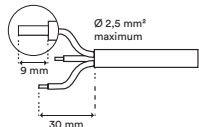
ADDI - ATOU

APPLIQUES

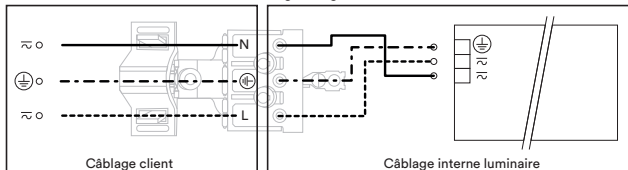


3. CÂBLAGE

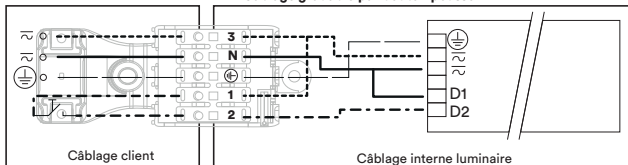
Bornier



Câblage non gradable



Câblage gradable par bouton poussoir



Câblage gradable DALI ou DSI

