

Descriptif

Matériaux et finitions

Corps en polycarbonate opale anti-UV diamètre 100 mm, épaisseur 2 mm.
Emboutis composés d'une flasque en inox recuit brillant 304L épaisseur 2 mm, support joint intérieur zamak, fixation par vis CHC M8 avec rondelle et joint torique, couple de serrage 5 Nm.
Côté branchement : joint d'étanchéité EPDM épaisseur 22 mm, presse-étoupe métallique M20 pour câble HO7 diamètre 6 à 12 mm.
Côté opposé : joint d'étanchéité EPDM épaisseur 22 mm.
Support LED et driver en acier épaisseur 10/10 mm peint RAL 9016, mono platine en tôle d'acier peint intégrant les barrettes LED 3000 ou 4000 K (A). Branchement par connecteur 3P ou 5P débrochable Wieland GST15.
Driver électronique 220-240V 50-60Hz.
Fixation par colliers peint en RAL 9005 en inox 304L à grenouillère sur le corps en polycarbonate pour entraxe variable et rotation du corps sur 360° (1).

Indice de rendu des couleurs

IRC > 80 (2)

Durée de vie

70 000 heures L80/F10 (3).

LED

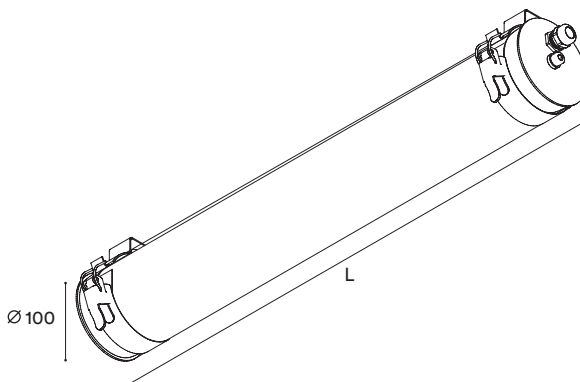
Les LED utilisées dans nos produits sont classées en groupe 0 : sans risque (ne présente aucun risque photobiologique). SDCM = 3

CCE Certificats CEE
Sous conditions nous consulter.

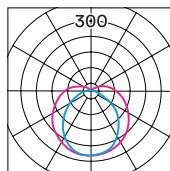
- (1) Nous préconisons le positionnement des colliers aux extrémités du luminaire.
- (2) IRC > 90 disponible, nous consulter.
- (3) L80F10 signifie que 90 % des LED auront un flux supérieur à 80 % du flux initial après 50 000 h. Donc, au minimum 72 % du flux global initial est assuré après 50 000 h. Voir catalogue 2020 p. 232.

Température ambiante de fonctionnement :
Ta = 25°C (plage 0°C 35°C).

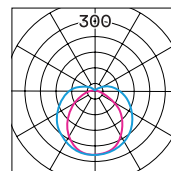
▲ Le polycarbonate ou le méthacrylate peuvent être détériorés par différents produits chimiques. Nous consulter pour des installations dans des environnements spécifiques.



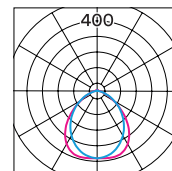
Dimensions
L = voir tableau p. 02



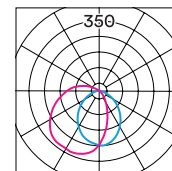
fourreau opale C1



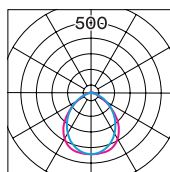
fourreau clair +
diffuseur semi-
opale D1



diffuseur semi-
opale + réflecteur
sym. ext. D1R1



diffuseur semi-
opale + réflecteur
asym. ext. D1R2



diffuseur semi-
opale + réflecteur
sym. int. D1R3

Photométrie
Unité : cd/klm
— C = 90.0/270.0°
— C = 0.0/180.0°

LED	IP 69	IP 68	IP 66	IK 10
850°	RAL	F	⏏	CE

1020 lm 134 lm/W TUF206	694 mm 8 W	1525 lm 134 lm/W TUF306	994 mm 11 W	2030 lm 134 lm/W TUF406	1294 mm 15 W	2540 lm 134 lm/W TUF506	1594 mm 19 W	
1955 lm 131 lm/W TUF212	694 mm 15 W	2930 lm 131 lm/W TUF312	994 mm 22 W	3910 lm 131 lm/W TUF412	1294 mm 30 W	4885 lm 131 lm/W TUF512	1594 mm 37 W	
3730 lm 120 lm/W TUF320	994 mm 31 W	4970 lm 120 lm/W TUF420	1294 mm 41 W	6200 lm 120 lm/W TUF520	1594 mm 52 W			
5960 lm 133 lm/W TUF2x312	994 mm 45 W	7950 lm 133 lm/W TUF2x412	1294 mm 60 W	9935 lm 133 lm/W TUF2x512	1594 mm 75 W			
3680 lm 100 lm/W TUF320i	994 mm 37 W	4905 lm 122 lm/W TUF420i	1294 mm 49 W	6130 lm 122 lm/W TUF520i	1594 mm 61 W			

garantie 8 ans

Options standards	Par défaut				
Alimentation	Electronique B1	DALI B4	BP avec mémoire B6	Corridor prog. B7	DSI B8
Température de couleur	4 000 K H40	3 000 K H30	2 700 K		
Optique	en transmission	Fourreau opale C1	Fourreau clair avec diffuseur semi-opale C0D1		
	en réflexion	Platine servant de réflecteur	Réflecteur sym. extensif* R1	Réflecteur asym. extensif* R2	Réflecteur sym. intensif* R3
Câblage	traversant	Non traversant	Traversant TR		
	précâblage	Sans précâblage	1 000 mm dénudé P-100	200 mm avec connecteurs étanches SP-20	
Fixations colliers	Colliers grenouillère inox 304L peint en noir RAL 9005				
Cellule	Sans cellule	Détection de mouvement** CH			
Classe électrique	Classe I	Classe II E2			

Options spécifiques

- **Cache driver à l'arrière de la platine**
A2
- **Mise en ligne horizontale (IP43)**
Début / milieu / fin
- **Lentilles optiques**
LENS
- **LED variation de blancs**
TW
- **Polycarbonate 960° (clair ou opale)**
C6-C7
- **Grille double parabole****
G1
- **Alimentation par le milieu*****
MIL
- **Deux presse-étoupes sur embout**
T2
- **Méthacrylate renforcé (clair ou opale)**
C8-C9
- **Grille anti-défilement****
G2
- **Embouts et colliers peints**
RAL
- **Plus d'accessoires et options p. 05**

Calcul basé sur température de couleur 4000 K à Ta = 25°C. Les valeurs de puissance évoluent régulièrement suivant les performances des LED.

* La longueur totale du luminaire est augmentée de 110 mm.

** Disponible avec l'option diffuseur D1 uniquement.

*** Provoque une réduction de l'IP (IP54) et de l'IK (IK08).

▲ Les flux et efficacités affichés sont valables avec les optiques par défaut.