

## Descriptif

### Matériaux et finitions

Corps en polycarbonate opale anti-UV diamètre 70 mm ép. 2mm avec embouts flasque ép. 2 mm, inox recuit peint en RAL 9005 (A). Support joint intérieur en zamak. Fixation par vis CHC M8 avec rondelle et joint torique, couple de serrage 5Nm. Côté branchement : joint d'étanchéité EPDM ép. 18 mm; presse-étoupe métallique M20 pour câble H07 DN6 à 12 mm. Côté opposé : joint d'étanchéité EPDM ép. 18 mm. Platine support LED et driver en acier peint en RAL 9005, ép. 10/10 mm intégrant les barrettes LED 3000 ou 4000K. Branchement par connecteur 3P ou 5P débrochant Wieland GST15 au travers d'un presse-étoupe. Fixation par colliers inox 304L à grenouillère inoxpeint en RAL 9005 sur le corps polycarbonate pour entraxe variable (1) et rotation du corps sur 360°. Driver électronique 220-240V 50-60Hz.

### Indice de rendu des couleurs

IRC > 80 (2)

### Durée de vie

70 000 heures L80 (3).

### LED

Les LED utilisées dans nos produits sont classées en groupe 0 : sans risque (ne présente aucun risque photobiologique). SDCM = 3



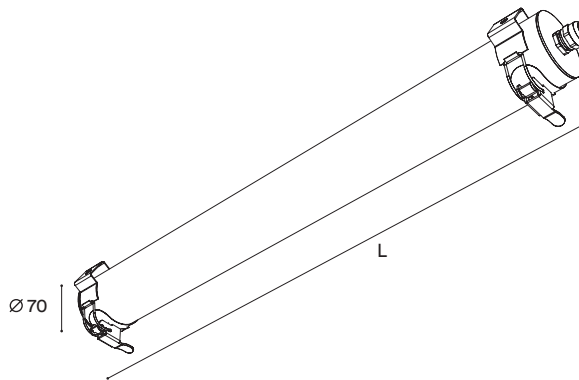
(A)



RAL



option (D1)



Dimensions  
L = voir tableau p. 02

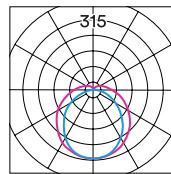
## CEE Certificats CEE

Sous conditions nous consulter.

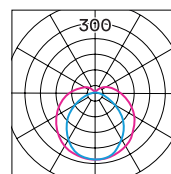
- (1) Nous préconisons le positionnement des colliers aux extrémités du luminaire.
- (2) IRC > 90 disponible, nous consulter.
- (3) L80 signifie que 90 % des LED auront un flux supérieur à 80 % du flux initial après 70 000 h. Donc, au minimum 72 % du flux global initial est assuré après 70 000 h.

Température ambiante de fonctionnement :  
Ta = 25 °C (plage -10 °C +40 °C).

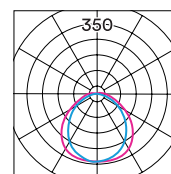
▲ Le polycarbonate ou le méthacrylate peuvent être détériorés par différents produits chimiques. Nous consulter pour des installations dans des environnements spécifiques.



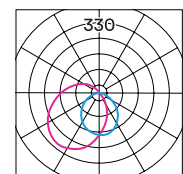
fourreau opale C1



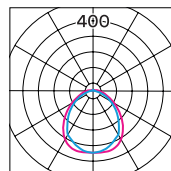
fourreau clair +  
diffuseur semi-  
opale D1



diffuseur semi-  
opale + réflecteur  
sym. ext. D1R1



diffuseur semi-  
opale + réflecteur  
asym. ext. D1R2



diffuseur semi-  
opale + réflecteur  
sym. int. D1R3

Photométrie  
Unité : cd  
— C = 90.0/270.0°  
— C = 0.0/180.0°

|      |       |       |       |       |
|------|-------|-------|-------|-------|
| LED  | IP 69 | IP 68 | IP 66 | IK 10 |
| 850° | RAL   | F     | ⊥     | CE    |
| RoHS |       |       |       |       |

Si malgré tout le soin que nous apportons à l'élaboration de nos fiches techniques, vous remarquez des erreurs, n'hésitez pas à nous les communiquer. Les photographies sont non-contractuelles.

tél. +33 (0)5 49 91 06 78

contact@sfel.fr

www.sfel.fr

|                              |  |                 |  |                 |  |                 |
|------------------------------|--|-----------------|--|-----------------|--|-----------------|
| 435 mm                       | <b>980 lm</b><br>131 lm/W<br><b>TUM112</b>   | 8 W             |  |                 |  |                 |
| 704 mm                       | <b>1020 lm</b><br>134 lm/W<br><b>TUM206</b>  | 8 W             | <b>1955 lm</b><br>131 lm/W<br><b>TUM212</b>  | 15 W            |  |                 |
| 1004 mm                      | <b>1525 lm</b><br>134 lm/W<br><b>TUM306</b>  | 11 W            | <b>2930 lm</b><br>131 lm/W<br><b>TUM312</b>  | 22 W            | <b>3360 lm</b><br>131 lm/W<br><b>TUM320</b>  | 26 W            |
| 1304 mm                      | <b>2030 lm</b><br>134 lm/W<br><b>TUM406</b>  | 15 W            | <b>3910 lm</b><br>131 lm/W<br><b>TUM412</b>  | 30 W            | <b>4480 lm</b><br>131 lm/W<br><b>TUM420</b>  | 34 W            |
| 1604 mm                      | <b>2540 lm</b><br>134 lm/W<br><b>TUM506</b>  | 19 W            | <b>4885 lm</b><br>131 lm/W<br><b>TUM512</b>  | 37 W            | <b>5600 lm</b><br>131 lm/W<br><b>TUM520</b>  | 43 W            |
| 1215 mm<br>garantie<br>8 ans | <b>3403 lm</b><br>116 lm/W<br><b>TUM320i</b> | 1004 mm<br>30 W | <b>4538 lm</b><br>113 lm/W<br><b>TUM420i</b> | 1304 mm<br>40 W | <b>5672 lm</b><br>113 lm/W<br><b>TUM520i</b> | 1604 mm<br>50 W |

## Options standards

|                               | Par défaut  |                                      |   |  |                  |
|-------------------------------|---|--------------------------------------|---|--|------------------|
| <b>Alimentation</b>           | Electronique<br><b>B1</b>                               | DALI<br><b>B4</b>                    | BP avec mémoire<br><b>B6</b>                            | Corridor prog.<br><b>B7</b>  | DSI<br><b>B8</b> |
| <b>Température de couleur</b> | 4 000 K<br><b>H40</b>                                   | 3 000 K<br><b>H30</b>                | 2 700 K   |  |                  |
| <b>Optique</b>                | <b>en transmission</b>                                  | Fourreau opale<br><b>C1</b>          | Fourreau clair avec diffuseur semi-opale<br><b>COD1</b> | Fourreau clair avec diffuseur clair et film optique prismatique<br><b>COD2</b> |                  |
|                               | <b>en réflexion</b>                                     | Platine servant de réflecteur        | Réflecteur sym. extensif*<br><b>R1</b>                  | Réflecteur asym. extensif*<br><b>R2</b>  |                  |
| <b>Câblage</b>                | <b>traversant</b>                                       | Non traversant                       | Traversant<br><b>TR</b>                                 |  |                  |
|                               | <b>précâblage</b>                                       | Sans précâblage                      | 1000 mm dénudé<br><b>P-100</b>                          | 200 mm avec connecteurs étanches<br><b>SP-20</b>                               |                  |
| <b>Fixations colliers</b>     | Colliers grenouillère inox 304L peint en noir RAL 9 005 |                                      |   |  |                  |
| <b>Cellule</b>                | Sans cellule  | Détection de mouvement*<br><b>CH</b> |   |  |                  |
| <b>Classe électrique</b>      | Classe I  | Classe II<br><b>E2</b>               |   |  |                  |

## Options spécifiques

- Grille anti-défilement inclinée\*\*  
**G2**
- Grille micro-perforée blanche\*\*  
**G4**
- Lentilles optiques  
**LENS**
- Alimentation par le milieu\*\*\*  
**MIL**
- Embouts et colliers peints  
**RAL**
- LED variation de blancs  
**TW**
- Deux presse-étoupes sur embout  
**T2**
- Consulter le catalogue pour plus d'accessoires et options

Calcul basé sur température de couleur 4000 K à Ta = 25°C. Les valeurs de puissance évoluent régulièrement suivant les performances des LED.

\* La longueur totale du luminaire est augmentée de 110 mm.

\*\* Disponible avec l'option diffuseur D1 uniquement.

\*\*\* Provoque une réduction de l'IP (IP54) et de l'IK (IK08).

▲ Les flux et efficacités affichés sont valables avec les optiques par défaut.