

Descriptif

Matériaux et finitions

Corps en profilé aluminium de 50 × 80 mm et embouts en aluminium, ensemble peint en blanc RAL 9003.

Vasque en polycarbonate clair avec un diffuseur opale et un film diamanté.

Platine en tôle d'acier peint en blanc intégrant les barrettes LED 3 000 ou 4 000 K, avec un IRC supérieur à 80.

Branchement par bornier automatique à l'arrière de la platine, avec passe-câble à une extrémité.

Fixation

En suspension dans deux inserts filetés M6 par filins (non-fournis) (A), en plafonnier dans le fond du corps par vis (4 mm) ou en encastré adaptable sur bac acier.

Indice de rendu des couleurs

IRC > 80 (1).

Durée de vie

70 000 h L80 (2).

LED

Les LED utilisées dans nos produits sont classées en groupe 0 : sans risque (ne présente aucun risque photobiologique). SDCM = 3

Accessoires

Autres besoins nous consulter.



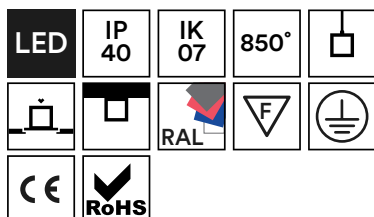
Certificats CEE

Sous conditions nous consulter.

(1) IRC > 90 disponible, nous consulter.

(2) L80 signifie que 90 % des LED auront un flux supérieur à 80 % du flux initial après 70 000 h. Donc, au minimum 72 % du flux global initial est assuré après 70 000 h. Voir catalogue.

▲ Température ambiante de fonctionnement :
Ta = 25°C (plage 0°C 35°C).



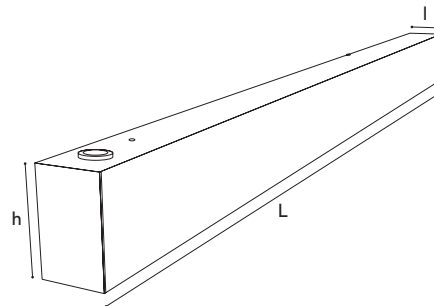
(A)



CA200N02



CA200N03

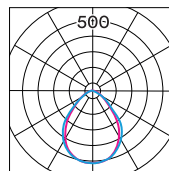


Dimensions

L = voir tableau p. 02

l = 50 mm

h = 80 mm



Photométrie

Unité : cd/klm

— C = 90.0/270.0°

— C = 0.0/180.0°

Vasque claire avec diffuseur opale et film diamanté C1D

Si malgré tout le soin que nous apportons à l'élaboration de nos fiches techniques, vous remarquez des erreurs, n'hésitez pas à nous les communiquer. Les photographies sont non-contractuelles.

tél. +33 (0)5 49 91 06 78

contact@sfel.fr

www.sfel.fr

595 mm	805 lm 101 lm/W SUT206	UGR < 19 8 W				
875 mm	1208 lm 101 lm/W SUT306	UGR < 19 12 W				
1155 mm	1610 lm 101 lm/W SUT406	UGR < 19 16 W				
1435 mm	2013 lm 101 lm/W SUT506	UGR < 19 20 W				

Options standards		Par défaut				
Alimentation		Electronique B1	DALI B4	BP avec mémoire B6	Corridor prog. B7	DSI B8
Température de couleur		4 000 K H40	3 000 K H30			
Optique	en transmission	Vasque claire avec diffuseur opale et film diamanté C1D	Vasque claire avec film diamanté* C0D	Vasque claire avec film opale* C1		
Précâblage		Sans précâblage	1 000 mm dénudé P-100			
Cellule		Sans cellule	Détection de présence CP	Détection présence et luminosité** CPI	Détection présence et/ou luminosité programmable** CPD	
Classe électrique		Classe I	Classe II E2			
Fixation		Suspension SUSP	Plafonnier PLAF			

Options spécifiques

- Mise en ligne continue
MLD

Accessoires

- Filin de suspension (long. 2m)
CA200N02
- Filin de suspension avec embout esthétique (long. 2m)
CA200N03

* Calcul basé sur température de couleur 4000K à Ta = 25°C. Les valeurs de puissance évoluent régulièrement suivant les performances des LED.
 * UGR < 19 non garanti pour ces versions.
 ** Gradation nécessaire.
 ▲ Les flux et efficacités affichés sont valables avec les optiques par défaut.