

## Descriptif

### Matériaux et finitions

Corps en profilé aluminium anodisé de 45 × 80 mm, vasque en PMMA opale, embouts en ABS anthracite clipsés et collés au corps.

Platine en tôle d'acier peint en blanc intégrant les barrettes LED 3 000 ou 4 000 K (A), avec un IRC supérieur à 80.

Branchement par bornier automatique à l'arrière de la platine, passe-câble à une extrémité à l'arrière du luminaire (B), précâblage inter platine par connecteur rapide.

Fixation en plafonnier dans le fond du corps par vis (4 mm), en suspension par filins dans inserts filetés M6 ou en encastré avec le kit d'encastrement réglable (C).

Produits assemblés et maintenus en ligne par éclissage.

### Indice de rendu des couleurs

IRC > 80 (1).

### Durée de vie

70 000 h L80 (2).

### LED

Les LED utilisées dans nos produits sont classées en groupe 0 : sans risque (ne présente aucun risque photobiologique). SDCM = 3

## Accessoires

Structure lumineuses p. 114 du catalogue.

Autres besoins nous consulter.



### Certificats CEE

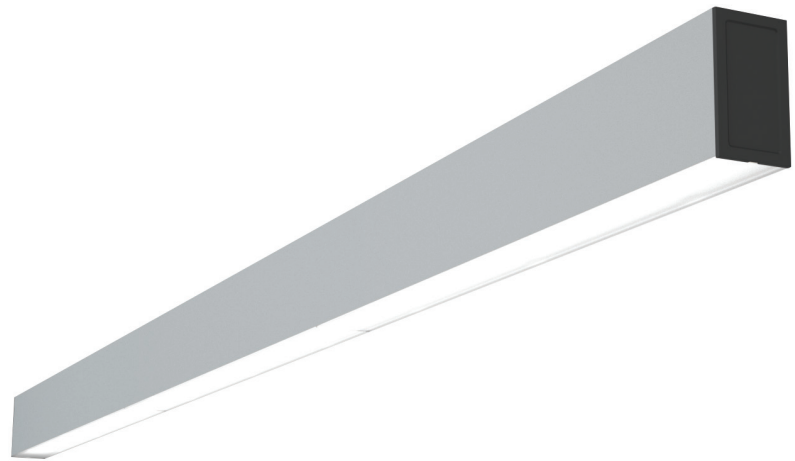
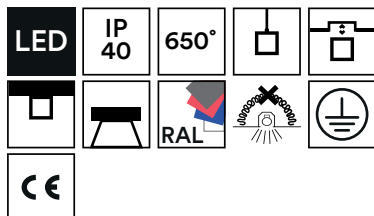
Sous conditions nous consulter.

(1) IRC > 90 disponible, nous consulter.

(2) L80 signifie que 90 % des LED auront un flux supérieur à 80 % du flux initial après 70 000 h. Donc, au minimum 72 % du flux global initial est assuré après 70 000 h.

Température ambiante de fonctionnement : Ta = 25 °C (plage 0 °C 35 °C).

▲ La puissance maximale pour une ligne de SURI est de 1000W.



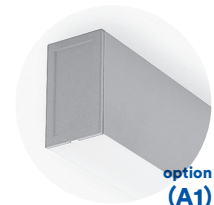
(A)



(B)



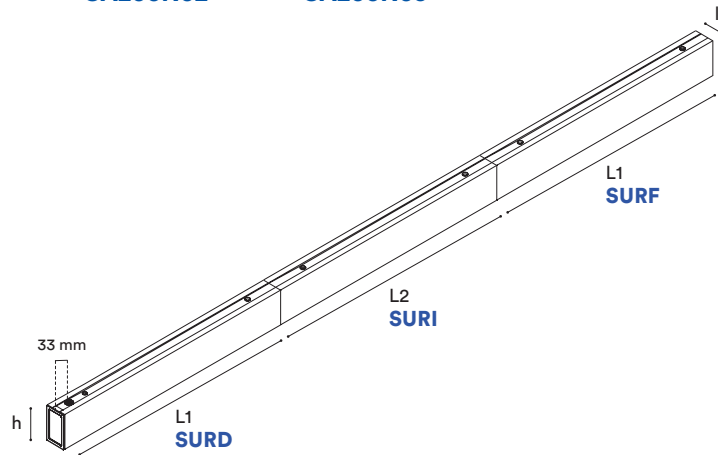
(C)

option  
(A1)

CA200N02



CA200N03



### Dimensions

L1 = voir tableau p. 02

L2 = L1 - 3 mm

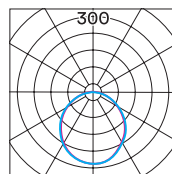
l = 45 mm

h = 80 mm

**SURD** = départ

**SURI** = intermédiaire

**SURF** = fin



PMMA opale C1

### Photométrie

Unité : cd/klm

— C = 90.0/270.0°

— C = 0.0/180.0°

Si malgré tout le soin que nous apportons à l'élaboration de nos fiches techniques, vous remarquez des erreurs, n'hésitez pas à nous les communiquer. Les photographies sont non-contractuelles.

tél. +33 (0)5 49 91 06 78

fax. +33 (0)5 49 91 37 01

contact@sfel.fr

www.sfel.fr

566 mm	<b>855 lm</b> 115 lm/W <b>SUR-206</b>	7 W	<b>1650 lm</b> 110 lm/W <b>SUR-212</b>	15 W		
846 mm	<b>1285 lm</b> 115 lm/W <b>SUR-306</b>	11 W	<b>2475 lm</b> 110 lm/W <b>SUR-312</b>	22 W		
1126 mm	<b>1715 lm</b> 115 lm/W <b>SUR-406</b>	15 W	<b>3300 lm</b> 110 lm/W <b>SUR-412</b>	30 W		
1406 mm	<b>2145 lm</b> 115 lm/W <b>SUR-506</b>	19 W	<b>4125 lm</b> 110 lm/W <b>SUR-512</b>	37 W		

## Options standards

Par défaut

Position	Par défaut	Départ <b>SURD</b>	Intermédiaire <b>SURI</b>	Fin <b>SURF</b>	
<b>Alimentation</b>	Electronique <b>B1</b>	DALI <b>B4</b>	BP avec mémoire <b>B6</b>	Corridor prog. <b>B7</b>	DSI <b>B8</b>
<b>Température de couleur</b>	4000 K <b>H40</b>	3000 K <b>H30</b>			
<b>Optique</b>	PMMA opale <b>C1</b>				
<b>Précâblage</b>	Sans précâblage	1000 mm dénudé <b>P-100</b>			
<b>Embouts</b>	Gris anthracite	Peints gris alu.* <b>A1</b>	Peints blanc* <b>A0</b>		
<b>Cellule</b>	Sans cellule	Détection de présence <b>CP</b>	Détection présence et luminosité** <b>CPI</b>	Détection présence et/ou luminosité programmable** <b>CPD</b>	
<b>Classe électrique</b>	Classe I	Classe II <b>E2</b>			

## Options spécifiques

- Peinture teinte RAL (corps)  
**RAL**
- LED variation de blancs  
**TW**

## Accessoires


- Filin de suspensions (long. 2 m)  
**CA200N02**
- Filin de suspensions avec embout esthétique (long. 2 m)  
**CA200N03**
- Kit d'encastrement réglable\*\*\*  
**KITSUR**

Calcul basé sur température de couleur 4000 K à Ta = 25°C. Les valeurs de puissance évoluent régulièrement suivant les performances des LED.

\* Cette plus-value comprends la teinte des embouts seulement.

\*\* Gradation nécessaire.

\*\*\* Pour longueurs 590 / 890 / 1190 / 1490 mm.

 Les flux et efficacités affichés sont valables avec les optiques par défaut.