

Descriptif

Matériaux et finitions

Corps en aluminium de 40×80 mm, embouts peints en noir RAL 9 005. Platine en tôle d'acier peint en blanc intégrant les barrettes LED 3 000 ou 4 000 K (A), avec un IRC supérieur à 80.

Branchement par bornier automatique à l'arrière de la platine, passe-câble à une extrémité.

Fixation en plafonnier dans le fond du corps par vis (4 mm) ou en suspension par filins dans inserts filetés M6.

Indice de rendu des couleurs

IRC > 80 (1).

UGR

UGR<16, UGR<19

Durée de vie

70 000 h L80 (2).

LED

Les LED utilisées dans nos produits sont classées en groupe 1 : risque faible (aucun risque photobiologique dans des conditions normales d'utilisation). SDCM = 3

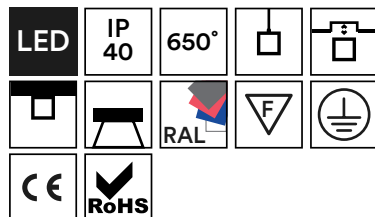
 **Certificats CEE**
Sous conditions nous consulter.

(1) IRC > 90 disponible, nous consulter.

(2) L80 signifie que 90 % des LED auront un flux supérieur à 80 % du flux initial après 70 000 h. Donc, au minimum 72 % du flux global initial est assuré après 70 000 h. Voir catalogue.

Température ambiante de fonctionnement :

Ta = 25 °C (plage 0 °C 35 °C).



(TW)



(A)



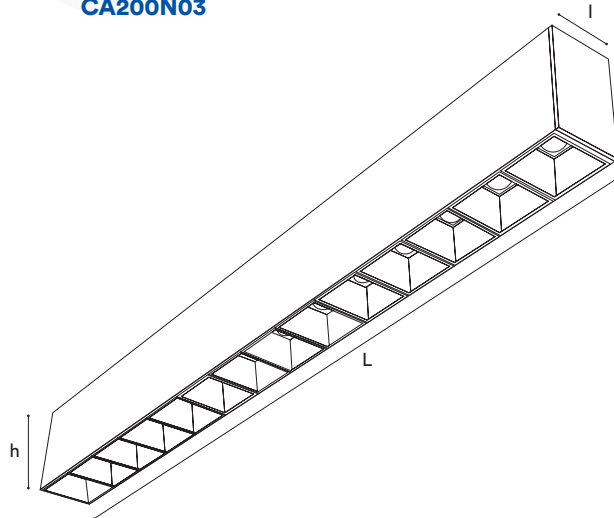
(A)



CA200N02



CA200N03

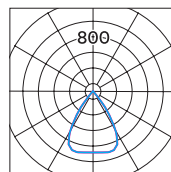


Dimensions

L = voir tableau p. 90

l = 40 mm

h = 80 mm



Lentille optique

Photométrie

Unité : cd/klm

— C = 90.0/270.0°

— C = 0.0/180.0°

Si malgré tout le soin que nous apportons à l'élaboration de nos fiches techniques, vous remarquez des erreurs, n'hésitez pas à nous les communiquer. Les photographies sont non-contractuelles.

tél. +33 (0)5 49 91 06 78

contact@sfel.fr

www.sfel.fr

565 mm	1331 lm 138 lm/W SUD207	UGR<16 10 W	2 483 lm 135 lm/W SUD215	UGR<19 18 W		
845 mm	1996 lm 138 lm/W SUD307	UGR<16 15 W	3 724 lm 135 lm/W SUD315	UGR<19 28 W		
1125 mm	2 662 lm 138 lm/W SUD407	UGR<16 20 W	4 966 lm 135 lm/W SUD415	UGR<19 38 W		
1405 mm	3 327 lm 138 lm/W SUD507	UGR<16 25 W	6 207 lm 135 lm/W SUD515	UGR<19 48 W		

Options standards

	Par défaut				
Alimentation	Electronique B1	DALI B4	BP avec mémoire B6	Corridor prog. B7	DSI B8
Température de couleur	4 000 K H40	3 000 K H30			
Optique en transmission	Lentilles et grille optiques*				
Précâblage	Sans précâblage	1 000 mm dénudé P-100			
Couleur corps	Noir RAL 9 005 RAL9005	Blanc RAL 9 003** RAL9003	Gris alu. RAL 9 006** RAL9006		
Cellule***	Sans cellule	Détection de présence CP	Détection présence et luminosité**** CPI	Détection présence et/ou luminosité programmable**** CPD	
Classe électrique	Classe I	Classe II E2			

Options spécifiques

- LED variation de blancs
TW

- Mise en ligne
MLD

Accessoires

- Filin de suspension (long. 2 m)
CA200N02

- Filin de suspension avec embout esthétique (long. 2 m)
CA200N03

- Kit d'encastrement réglable*****
KITSUR

Calcul basé sur température de couleur 4 000K à Ta = 25°C. Les valeurs de puissance évoluent régulièrement suivant les performances des LED.


* 80° de base.

** Par défaut, la grille est noire. Elle est disponible en noir ou en blanc.

*** L'option cellule implique une augmentation de la longueur du totale luminaire.

**** Gradation nécessaire.

***** Pour les longueurs 565 / 845 / 1125 / 1405 mm.

 Les flux et efficacités affichés sont valables avec les optiques par défaut.