

Descriptif

Matériaux et finitions

Corps en aluminium, 65 × 80 mm avec embouts aluminium vissés, ensemble corps et embouts peints en blanc RAL 9 003.

Diffuseur en polycarbonate opale. Platine en tôle d'acier peint en blanc intégrant les barrettes LED 3 000 ou 4 000 K.

Branchement par bornier automatique avec serre câble à l'arrière de la platine, passe-câble à une extrémité.

Fixation par deux étriers de fixation (A) avec collerette (B) de 10 mm intégrée sur le corps.

Indice de rendu des couleurs

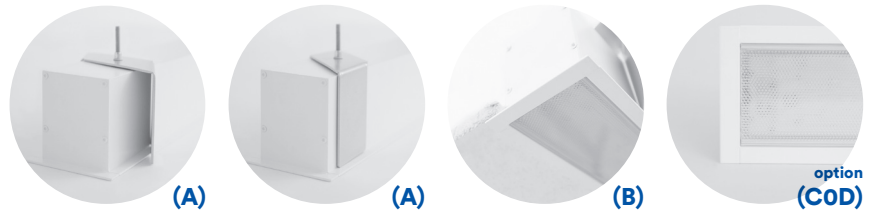
IRC > 80 (1).

Durée de vie

70 000 h L80 (2).

LED

Les LED utilisées dans nos produits sont classées en groupe 0 : sans risque (ne présente aucun risque photobiologique). SDCM = 3



Accessoires

Structures lumineuses p. 114 du catalogue.

Autres besoins nous consulter.

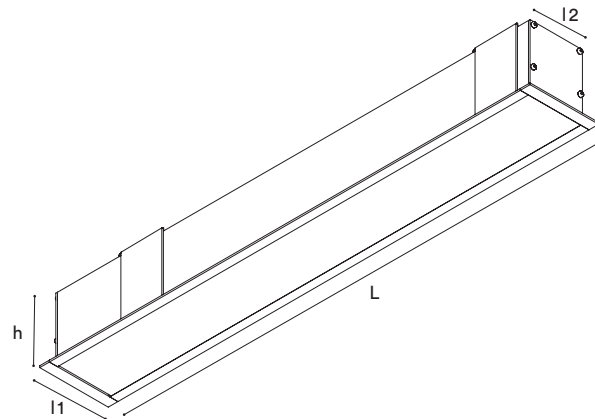


Certificats CEE

Sous conditions nous consulter.

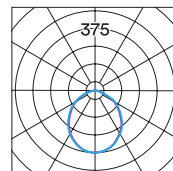
(1) IRC > 90 disponible, nous consulter.

(2) L80F10 signifie que 80 % des LED auront un flux supérieur à 80 % du flux initial après 70 000 h. Donc, au minimum 72 % du flux global initial est assuré après 70 000 h. Voir catalogue.

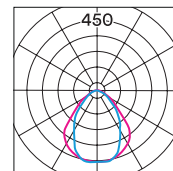


Dimensions

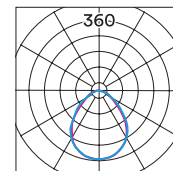
L = voir tableau p. 02
l1 = 85 mm
l2 = 65 mm
h = 80 mm



polycarbonate opale C1



polycarbonate diamanté COD



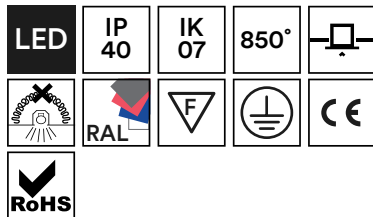
polycarbonate diamanté +
diffusant C1D

Photométrie

Unité : cd/klm

— C = 90.0/270.0°

— C = 0.0/180.0°



Si malgré tout le soin que nous apportons à l'élaboration de nos fiches techniques, vous remarquez des erreurs, n'hésitez pas à nous les communiquer. Les photographies sont non-contractuelles.

tél. +33 (0)5 49 91 06 78

contact@sfel.fr

www.sfel.fr

610 mm	860 lm 114 lm/W SEN206	8 W	1650 lm 110 lm/W SEN212	15 W				
910 mm	1285 lm 114 lm/W SEN306	11 W	2475 lm 110 lm/W SEN312	22 W				
1210 mm	1715 lm 114 lm/W SEN406	15 W	3300 lm 110 lm/W SEN412	30 W				
1510 mm	2145 lm 114 lm/W SEN506	19 W	4125 lm 110 lm/W SEN512	37 W				
UGR < 19 <i>poly, diamanté</i>	620 lm 109 lm/W SEN206-UGR	610 mm 6 W	920 lm 109 lm/W SEN306-UGR	910 mm 8 W	1230 lm 109 lm/W SEN406-UGR	1210 mm 11 W	1535 lm 109 lm/W SEN506-UGR	1510 mm 14 W

Options standards

	Par défaut				
Alimentation	Electronique B1	DALI B4	BP avec mémoire B6	Fonction corridor programmable B7	DSI B8
Température de couleur	4 000 K H40	3 000 K H30			
Optique					
en transmission	Opale C1	Diamanté C0D	Diamanté avec diffusant opale C1D		
en réflexion	Platine servant de réflecteur	Réflecteur sym. extensif R1	Réflecteur asym. extensif R2	Réflecteur sym. intensif R3	
Câblage	Sans précablage	1 000 mm dénudé P-100			
Cellule	Sans cellule	Détection de présence CP	Détection présence et luminosité* CPI	Détection présence et/ou luminosité programmable* CPD	
Classe électrique	Classe I	Classe II E2			

Options spécifiques

• Grille double parabole

G1

• Mise en ligne

MLD

• Peinture teinte RAL

RAL

• LED variation de blancs

TW

* Calcul basé sur température de couleur 4000 K à Ta = 25°C. Les valeurs de puissance évoluent régulièrement suivant les performances des LED.

* Gradation nécessaire.

▲ Les flux et efficacités affichés sont valables avec les optiques par défaut.