

## Descriptif

- matériaux & finitions** corps en aluminium, 65 x 80 mm, avec embouts aluminium vissés \_\_\_\_\_ ensemble corps et embouts peints en blanc RAL 9003 \_\_\_\_\_
- version T5 :**  
mono tube<sup>1</sup> \_\_\_\_\_  
platine en tôle d'acier prélaqué blanc servant de réflecteur \_\_\_\_\_
- ballast** (voir p.2) \_\_\_\_\_
- branchement** par bornier automatique à l'arrière de la platine, passe-câble à une extrémité \_\_\_\_\_
- fixation** par deux étriers de fixation \_\_\_\_\_  
collerette de 10 mm intégrée sur le corps \_\_\_\_\_

## Options\*

- optique version T5 :**  
réflecteur aluminium :  
symétrique extensif \_\_\_\_\_ R1  
asymétrique extensif \_\_\_\_\_ R2  
symétrique intensif \_\_\_\_\_ R3
- précâblage** non-gradable ou gradable \_\_\_\_\_ P1 ou P4  
câble dégainé (longueur sur demande) \_\_\_\_\_ P3
- divers** peinture teinte RAL ou personnalisée sur demande \_\_\_\_\_  
cellule de détection de présence et/ou luminosité \_\_\_\_\_ CELL  
polycarbonate diamanté \_\_\_\_\_ C00  
mise en ligne \_\_\_\_\_
- classe** II (avec terre fonctionnelle pour version gradable) \_\_\_\_\_ E2

Température ambiante de fonctionnement :  
Ta = 25°C (plage 0°C 35°C).

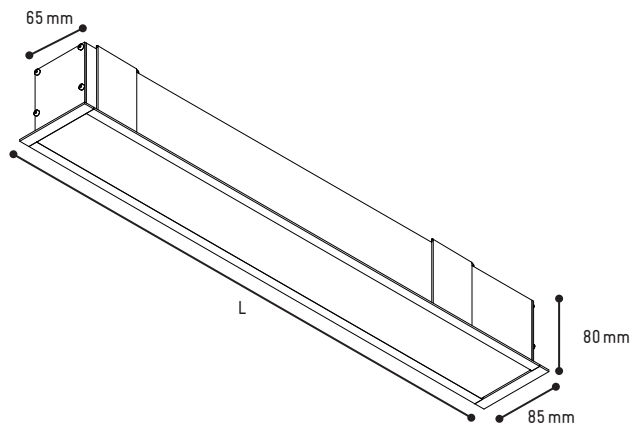
\* Autres besoins : nous consulter.

1. Tubes fournis en option.

1/4

Si malgré tout le soin que nous apportons à l'élaboration de nos fiches techniques, vous remarquez des erreurs, n'hésitez pas à nous les communiquer. Les photographies sont non-contractuelles.

tél. +33 (0)5 49 91 06 78  
fax. +33 (0)5 49 91 37 01  
contact@sfel.fr  
www.sfel.fr



puissance (W)	code	efficacité lumineuse (lm/W) <sup>***</sup>	longueur L (mm)	lampe
<b>T5 HE</b>				
1 × 14	SEN114	46	610	
1 × 21	SEN121	49	910	
1 × 28	SEN128	51	1 210	
1 × 35	SEN135	51	1 510	
<b>T5 HO</b>				
1 × 24	SEN124	41	610	
1 × 39	SEN139	44	910	
1 × 49	SEN149	46	1 510	
1 × 54	SEN154	45	1 210	
1 × 80	SEN180	42	1 510	

<sup>\*\*\*</sup> Calcul basé sur température de couleur de 4000°K à Ta=25°C.

Nous consulter pour autres puissances ou conditions de températures particulières.

Les données indiquées sont sous réserve de modification.

### Codification ballast

- B1 Ballast électronique
- B2 Ballast électronique gradable 1-10V
- B4 Ballast électronique bus DALI
- B6 Ballast électronique BP avec mémoire y compris avec coupure alimentation 230V
- B7 Ballast électronique BP avec fonction corridor programmable
- B8 Ballast électronique pour bus DSI
- B9 Ballast électronique BP avec fonction corridor non-programmable

2/4

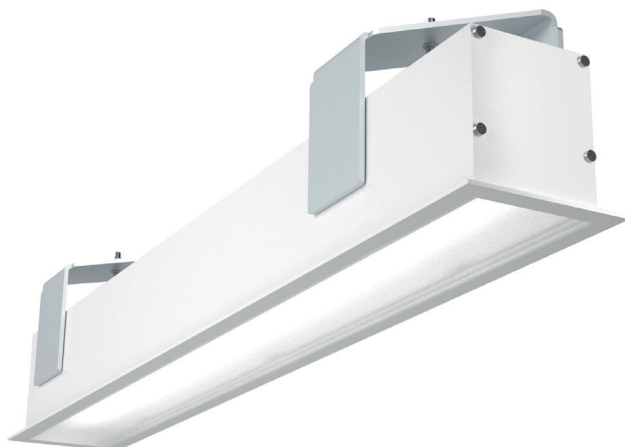
Si malgré tout le soin que nous apportons à l'élaboration de nos fiches techniques, vous remarquez des erreurs, n'hésitez pas à nous les communiquer. Les photographies sont non-contractuelles.

tél. +33 (0)5 49 91 06 78

fax. +33 (0)5 49 91 37 01

contact@sfel.fr

www.sfel.fr



## Descriptif

<b>matériaux &amp; finitions</b>	corps en aluminium, 65 x 80 mm, avec embouts aluminium vissés ensemble corps et embouts peints en blanc RAL 9003
<b>version LED:</b>	platine en tôle d'acier prélaqué intégrant les barrettes LED 3 000 ou 4 000 °K avec un IRC supérieur à 80
<b>durée de vie</b>	50 000 heures (L80/F10)
<b>drivers</b>	(voir p.4)
<b>branchement</b>	par bornier automatique à l'arrière de la platine, passe-câble à une extrémité
<b>fixation</b>	par deux étriers de fixation collerette de 10 mm intégrée sur le corps

## Options\*

<b>précâblage</b>	non-gradable ou gradable P1 ou P4 câble dégainé (longueur sur demande) P3
<b>divers</b>	peinture teinte RAL ou personnalisée sur demande cellule de détection de présence et/ou luminosité CELL polycarbonate diamanté COD mise en ligne
<b>classe</b>	II (avec terre fonctionnelle pour version gradable) E2

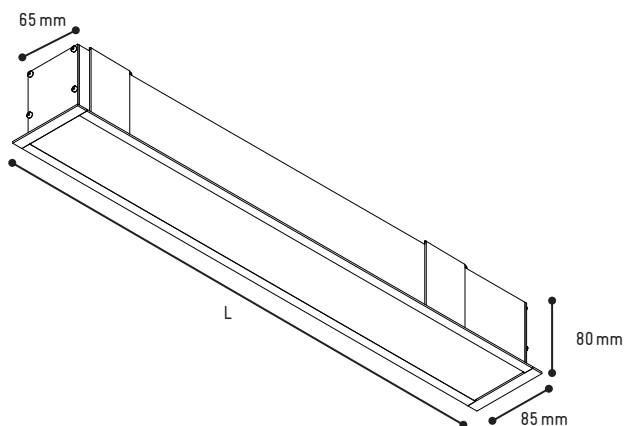
Température ambiante de fonctionnement :  
Ta = 25°C (plage 0°C 35°C).

\* Autres besoins : nous consulter.

3/4

Si malgré tout le soin que nous apportons à l'élaboration de nos fiches techniques, vous remarquez des erreurs, n'hésitez pas à nous les communiquer. Les photographies sont non-contractuelles.

tél. +33 (0)5 49 91 06 78  
fax. +33 (0)5 49 91 37 01  
contact@sfel.fr  
www.sfel.fr



puissance (W, totale pour LED**)	code	flux lumineux (lm)***	efficacité luminaire (lm/W)****	longueur L (mm)	poids (kg)	lampe
LED						
8	SEN206	860	107	610	3,6	
12	SEN306	1 285	107	910	4	
16	SEN406	1 715	107	1 210	4,3	
20	SEN506	2 145	107	1 510	4,7	
16	SEN212	1 650	103	610	3,6	
24	SEN312	2 475	103	910	4	
32	SEN412	3 300	103	1 210	4,3	
40	SEN512	4 125	103	1 510	4,7	

\*\* Les valeurs de puissance évoluent régulièrement selon les performances des LED.

\*\*\* Calcul basé sur température de couleur de 4 000 °K à Ta=25°C.

**Nous consulter pour autres puissances ou conditions de températures particulières.**

**Les données indiquées sont sous réserve de modification.**

### Codification driver pour platine LED

- B1 Driver électronique
- B4 Driver électronique bus DALI
- B6 Driver électronique BP avec mémoire y compris avec coupure alimentation 230V
- B7 Driver électronique BP avec fonction corridor programmable
- B8 Driver électronique pour bus DSI



Si malgré tout le soin que nous apportons à l'élaboration de nos fiches techniques, vous remarquez des erreurs, n'hésitez pas à nous les communiquer. Les photographies sont non-contractuelles.

tél. +33 (0)5 49 91 06 78

fax. +33 (0)5 49 91 37 01

contact@sfel.fr

www.sfel.fr