

Descriptif

Matériaux et finitions

Corps rectangulaire en profilé aluminium anodisé clair de 96 x 72 mm plié à 90°, vasque en polycarbonate diamanté en dessous (A) fixé sur une platine en aluminium anodisé. Platine en aluminium intégrant les barrettes LED 3000 ou 4000 K. Eclairage direct ou direct/indirect. Branchement par bornier automatique avec serre câble. Luminaire suspendu par fils longueur 2 m (inclus) (B) dans deux inserts filetés M6 (version suspension) ou fixation en applique par deux points par vis M4 à l'arrière de l'appareil (version applique).

Indice de rendu des couleurs

IRC > 80 (1).

Durée de vie

50 000 h L80/F10 (2).

LED

Les LED utilisées dans nos produits sont classées en groupe 0 : sans risque (ne présente aucun risque photobiologique). SDCM = 3

Accessoires

Autres besoins nous consulter.



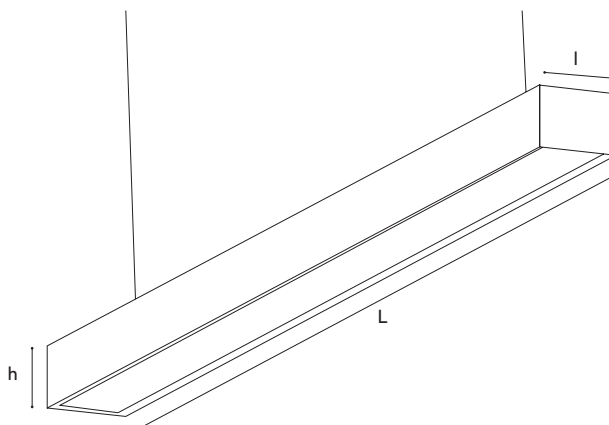
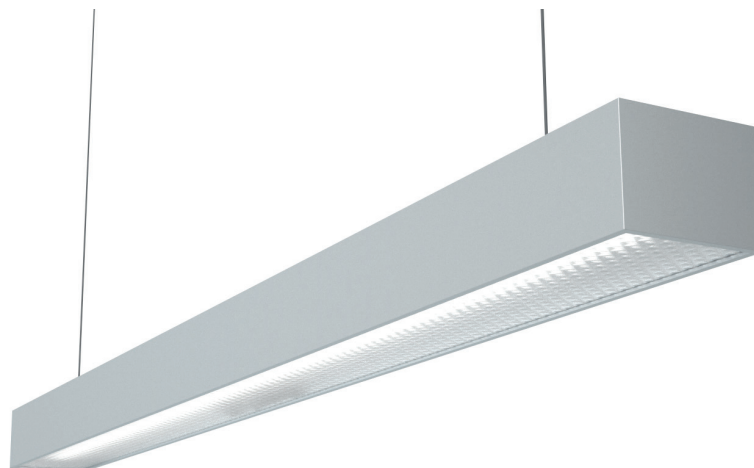
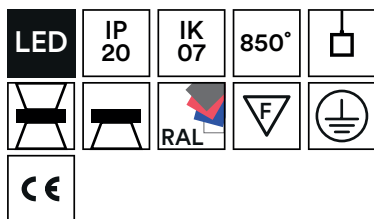
Certificats CEE

Sous conditions nous consulter.

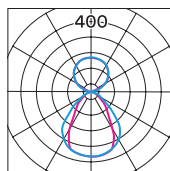
(1) IRC > 90 disponible, nous consulter.

(2) L80F10 signifie que 90 % des LED auront un flux supérieur à 80 % du flux initial après 50 000 h. Donc, au minimum 72 % du flux global initial est assuré après 50 000 h. Voir catalogue.

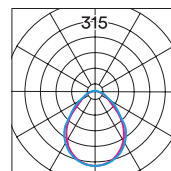
Température ambiante de fonctionnement :
Ta = 25°C (plage 0°C 35°C).



Dimensions
L = voir tableau p. 02
l = 96 mm
h = 72 mm



polycarbonate
diamanté COD +
éclairage indirect



diamanté +
diffusant opale
C1D

Photométrie

Unité : cd/klm
— C = 90.0/270.0°
— C = 0.0/180.0°

Si malgré tout le soin que nous apportons à l'élaboration de nos fiches techniques, vous remarquez des erreurs, n'hésitez pas à nous les communiquer. Les photographies sont non-contractuelles.

tél. +33 (0)5 49 91 06 78
fax. +33 (0)5 49 91 37 01
contact@sfel.fr
www.sfel.fr

*	770 lm 123 lm/W SAR206	610 mm 6 W	1155 lm 123 lm/W SAR306	910 mm 9 W	2 000 lm 123 lm/W SAR406	1210 mm 16 W		
**	2 020 lm 135 lm/W SAR212	610 mm 15 W	3 025 lm 135 lm/W SAR312	910 mm 22 W	4 033 lm 135 lm/W SAR412	1210 mm 30 W		
supplément indirect	620 lm 160 lm/W SAR../106	610 mm 4 W	1 245 lm 160 lm/W SAR../206	910 mm 8 W	1 870 lm 160 lm/W SAR../306	1210 mm 12 W		
supplément indirect	1 200 lm 160 lm/W SAR../112	610 mm 9 W	2 400 lm 160 lm/W SAR../212	910 mm 18 W	3 600 lm 160 lm/W SAR../312	1210 mm 27 W		
supplément indirect	1 670 lm 161 lm/W SAR../120	610 mm 10 W	3 345 lm 161 lm/W SAR../220	910 mm 15 W	5 020 lm 161 lm/W SAR../320	1210 mm 23 W		

Options standards

Par défaut

Alimentation***	Electronique B1	DALI B4	BP avec mémoire B6	Fonction corridor programmable B7	DSI B8
Température de couleur	4 000 K H40	3 000 K H30			
Optique	Diamanté C0D	Diamanté avec diffusant opale**** C1D	Opale C1		
Eclairage	Direct DI	Direct/indirect DI/IN			
Cellule	Sans cellule	Détection de présence CP	Détection présence et luminosité***** CPI	Détection présence et/ou luminosité programmable***** CPD	
Fixation	Suspension	Applique APP			

Options spécifiques

• Double allumage
DA• Classe II
E2• Peinture teinte RAL
RAL

Calcul basé sur température de couleur 4 000 K à Ta = 25°C. Les valeurs de puissance évoluent régulièrement suivant les performances des LED.

* UGR < 15 en associant SAR..06 à un éclairage indirect.

** UGR < 19 en associant SAR..12 à un éclairage indirect.

*** Plus-value gradation à compter deux fois si éclairage indirect.

**** Pour atténuation des points.

***** Gradation nécessaire.

▲ Les flux et efficacités affichés sont valables avec les optiques par défaut.