

Descriptif

Matériaux et finitions

Corps et capot clipsés en tôle d'acier prélaqué peint en blanc servant de réflecteur, avec embouts polycarbonate, pouvant recevoir des tubes LED directement alimentés en 230V. Branchement par bornier automatique (A).

Fixation par deux vis dans le fond du corps par deux boutonnières.

Version

Mono tube ou duo (1).

Accessoires

Autres besoins nous consulter.

(1) Tubes fournis en option.

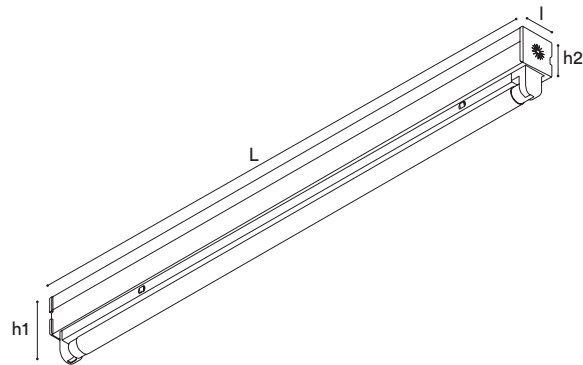
Température ambiante de fonctionnement : $T_a = 25^\circ\text{C}$ (plage 0°C à 35°C).

▲ La puissance maximale pour une ligne de réglettes RGA est de 2000 W (1000 W pour l'option PR).

LED	1x	2x	230V	850°
F	⏚	CE		



(A)

option
(R1)option
(R2)

Dimensions

L = voir tableau p. 02

l = 36 mm

h1 = 73 mm

h2 = 39 mm

Si malgré tout le soin que nous apportons à l'élaboration de nos fiches techniques, vous remarquez des erreurs, n'hésitez pas à nous les communiquer. Les photographies sont non-contractuelles.

tél. +33 (0)5 49 91 06 78

contact@sfel.fr

www.sfel.fr

MONO	621 mm	925 mm	1230 mm	1531 mm	
	RGAL1-18	RGAL1-30	RGAL1-36	RGAL1-58	
DUO	621 mm	925 mm	1230 mm	1531 mm	
	RGAL2-18	RGAL2-30	RGAL2-36	RGAL2-58	

Options standards

Par défaut

Alimentation

Alimentation 230 V

Optique

Sans réflecteur

Réflecteur sym.
extensif
R1Réflecteur asym.
extensif
R2Réflecteur sym.
intensif
R3**Précâblage**

Sans précâblage

200 mm avec connecteurs mâle et femelle
PR**Classe électrique**

Classe I

Classe II
E2**Options spécifiques**

- Tube LED T8
T8

- Peinture teinte RAL
RAL

Accessoires**Cordon alimentation début de ligne**

- 3 contacts mâles
CR3C80N01
CR3C110N01
CR3C140N01
CR3C170N01

• 3 contacts femelles

CR3C33N01**Cordon gradation début de ligne**

- 2 contacts mâles
CR2C33N01

• 2 contacts femelles

CR2C80N01**CR2C110N01****CR2C140N01****CR2C170N01**

La puissance maximale pour une ligne de réglettes RGA est de 2000 W.



Les flux et efficacités affichés sont valables avec les optiques par défaut.

Descriptif

Matériaux et finitions

Corps et capot clipsés en tôle d'acier peint en blanc prélaqué servant de réflecteur avec embouts polycarbonate.

Version mono tube ou duo (A) (1).

Ballast électronique 220-240 V 50-60 Hz.

Branchement par bornier automatique (B).

Fixation par vis dans le fond du corps par deux boutonnières (C).

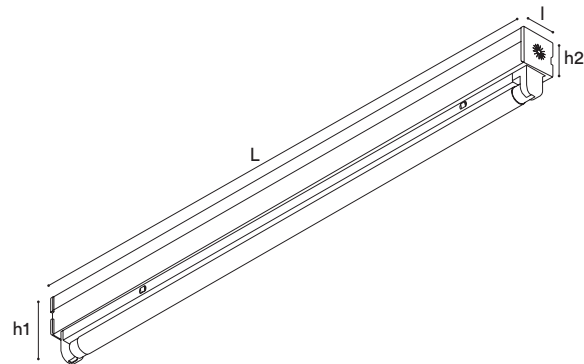
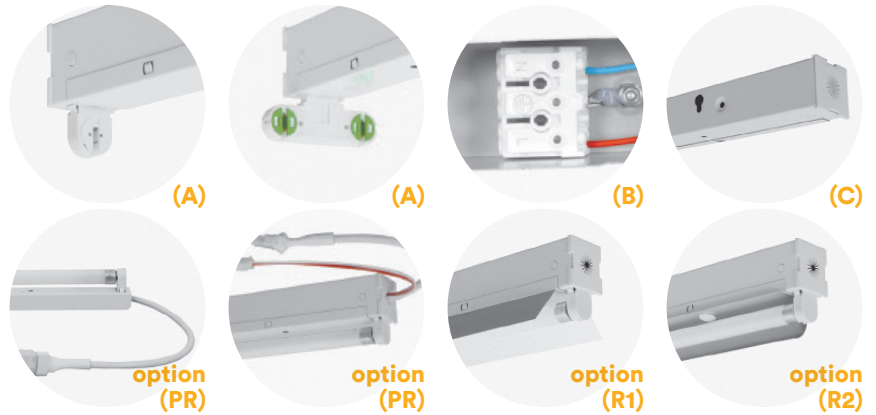
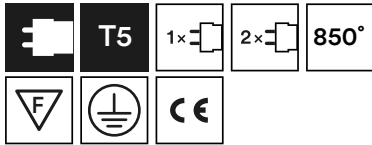
Accessoires

Autres besoins nous consulter.

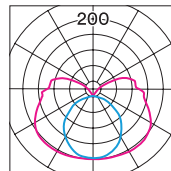
(1) Tubes fournis en option.

Température ambiante de fonctionnement : $T_a = 25^\circ\text{C}$ (plage 0°C 35°C).

⚠ La puissance maximale pour une ligne de réglettes RGA est de 2000 W (1000 W pour l'option PR).



Dimensions
L = voir tableau p. 04
l = 36 mm
h1 = 38 mm
h2 = 62 mm



Photométrie

Unité : cd/klm

— C = 90.0/270.0°

— C = 0.0/180.0°

tube standard

Si malgré tout le soin que nous apportons à l'élaboration de nos fiches techniques, vous remarquez des erreurs, n'hésitez pas à nous les communiquer. Les photographies sont non-contractuelles.

tél. +33 (0)5 49 91 06 78

contact@sfel.fr

www.sfel.fr

T5 HE MONO	14 W 72 lm/W RGA114	576 mm 17 W	21 W 79 lm/W RGA121	876 mm 25 W	28 W 80 lm/W RGA128	1176 mm 31 W	35 W 83 lm/W RGA135	1476 mm 39 W		
DUO	2x14 W 69 lm/W RGA214	576 mm 33 W	2x21 W 74 lm/W RGA221	876 mm 49 W	2x28 W 77 lm/W RGA228	1176 mm 63 W	2x35 W 78 lm/W RGA235	1476 mm 78 W		
T5 H0 MONO	24 W 68 lm/W RGA124	576 mm 26 W	39 W 76 lm/W RGA139	876 mm 42 W	49 W 82 lm/W RGA149	1476 mm 56 W	54 W 73 lm/W RGA154	1176 mm 58 W	80 W 74 lm/W RGA180	1476 mm 84 W
DUO	2x24 W 64 lm/W RGA224	576 mm 53 W	2x39 W 72 lm/W RGA239	876 mm 84 W	2x49 W 78 lm/W RGA249	1476 mm 111 W	2x54 W 69 lm/W RGA254	1176 mm 117 W	2x80 W 70 lm/W RGA280	1476 mm 169 W

Options standards	Par défaut				
Alimentation	Electronique B1	Gradable 1-10 V B2	DALI B4	BP mémoire programmable B6	Corridor prog. B7
		DSI B8			
Optique	Sans réflecteur	Réflecteur symétrique extensif R1	Réflecteur asymétrique extensif R2	Réflecteur symétrique intensif R3	
Précâblage	Sans précâblage	20 mm avec connecteurs mâle et femelle PR			
Classe électrique	Classe I	Classe II E2			

Options spécifiques

- Peinture teinte RAL
RAL

- Mise en ligne*
RGAL

- Version tube T8
T8

Accessoires

Cordon alimentation début de ligne

- 3 contacts mâles
CR3C80N01
CR3C110N01
CR3C140N01
CR3C170N01
- 3 contacts femelles
CR3C33N01

Cordon gradation début de ligne

- 2 contacts mâles
CR2C33N01
- 2 contacts femelles
CR2C80N01
CR2C110N01
CR2C140N01
CR2C170N01

* La puissance maximale pour une ligne de réglettes RGA est de 2000 W.
Les flux et efficacités affichés sont valables avec les optiques par défaut.