

## Descriptif

### Matériaux et finitions

Caisson robuste en aluminium peint en blanc.

Vasque en polycarbonate clair.  
Barrettes LED 3 000 ou 4 000 K, avec un IRC supérieur à 80.

Fixation par anneaux de levage (4 anneaux M6).

Branchement par connecteur Wieland sur le dessus du caisson (A).

### Indice de rendu des couleurs

IRC > 80.

### Durée de vie

70 000 h L80 (1).

### LED

Les LED utilisées dans nos produits sont classées en groupe 0 : sans risque (ne présente aucun risque photobiologique). SDCM = 3.

## Accessoires

Autres besoins nous consulter.

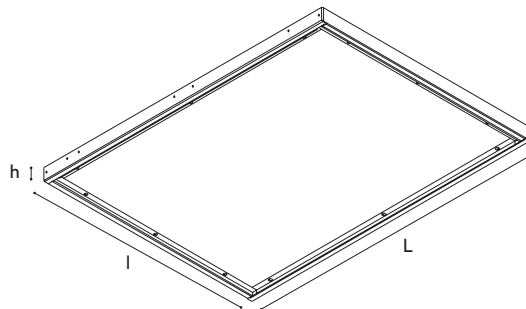


### Certificats CEE

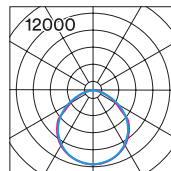
Sous conditions nous consulter.

(1) L80 signifie que 90 % des LED auront un flux supérieur à 80 % du flux initial après 70 000 h. Donc, au minimum 72 % du flux global initial est assuré après 70 000 h.

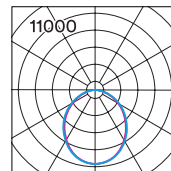
LED	IP 40	IP 54	IK 07	850°



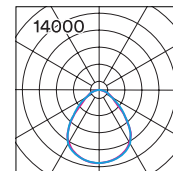
Dimensions  
L = voir tableau p. 02  
l = 900 mm  
h = 52 mm



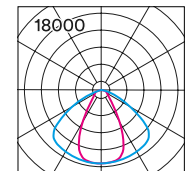
polycarbonate clair C0



polycarbonate opale C1



polycarbonate diamanté C0D



lentille 60° LENS60

### Photométrie

Unité : cd/klm

— C = 90.0/270.0°

— C = 0.0/180.0°

Si malgré tout le soin que nous apportons à l'élaboration de nos fiches techniques, vous remarquez des erreurs, n'hésitez pas à nous les communiquer. Les photographies sont non-contractuelles.

tél. +33 (0)5 49 91 06 78

contact@sfel.fr

www.sfel.fr

900 mm	<b>29 300 lm</b> 125 lm/W <b>PAD1820</b>	234 W				
1200 mm	<b>45 560 lm</b> 125 lm/W <b>PAD2820</b>	364 W				
garantie 8 ans	<b>29 700 lm</b> 110 lm/W <b>PAD1820i</b>	900 mm 270 W	<b>46 200 lm</b> 110 lm/W <b>PAD2820i</b>	1200 mm 420 W		

Options standards	Par défaut				
<b>Alimentation</b>	Electronique <b>B1</b>	DALI <b>B4</b>	BP avec mémoire <b>B6</b>	Fonction corridor programmable <b>B7</b>	DSI <b>B8</b>
<b>Température de couleur</b>	4 000 K <b>H40</b>	3 000 K <b>H30</b>			
<b>Optique</b>	Clair <b>C0</b>	Opale <b>C1</b>	Grille (IK10) <b>GR</b>	Diamanté <b>C0D</b>	
<b>Cellule</b>	Sans cellule	Détection présence et luminosité* <b>CPI</b>			
<b>Double allumage</b>	Simple allumage	Double allumage <b>DA</b>			

**Options spécifiques**

- Lentilles optiques 40°/60°/90°  
**LENS40/60/90**
- Lentilles double asymétrie  
**DBASY**
- Version IP54  
**IP54**
- Lentilles asymétriques  
**ASY**

**Accessoires**

- Treuil  
**TREUIL**

\* Calcul basé sur température de couleur 4 000 K à Ta = 25°C. Les valeurs de puissance évoluent régulièrement suivant les performances des LED. Jusqu'à 16 mètres.

▲ Les flux et efficacités affichés sont valables avec les optiques par défaut.