

Descriptif

Matériaux et finitions

Caisson étanche (par le dessous) en tôle d'acier peint en blanc. Vasque en polycarbonate opale. Barrettes LED 3 000 ou 4 000 K. Branchement par connecteur Wieland à l'arrière du caisson (A). Fixation par drapeaux pour hauteur plafond 25 mm (version montage par le dessous), ou posé sur l'armature du plafond (version montage par le dessus) et maintenu par un filin de sécurité.

Indice de rendu des couleurs

IRC > 80.

Durée de vie

50 000 h L80 (1).

LED

Les LED utilisées dans nos produits sont classées en groupe 0 : sans risque (ne présente aucun risque photobiologique). SDCM = 3

Accessoires

Sérigraphie voir p. 166 du catalogue. Installation Rockfon® voir p. 168 du catalogue.

Autres besoins nous consulter.



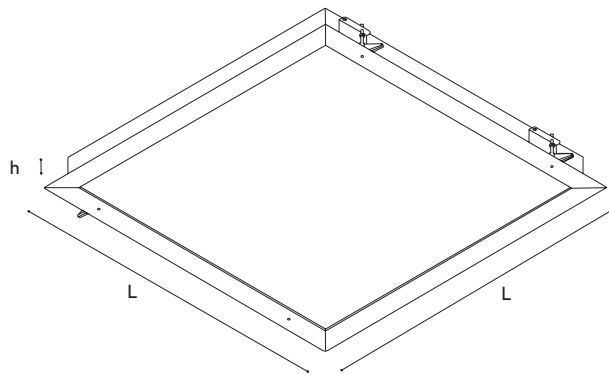
Certificats CEE

Sous conditions nous consulter.

(1) L80 signifie que 90 % des LED auront un flux supérieur à 80 % du flux initial après 70 000 h. Donc, au minimum 72 % du flux global initial est assuré après 70 000 h.

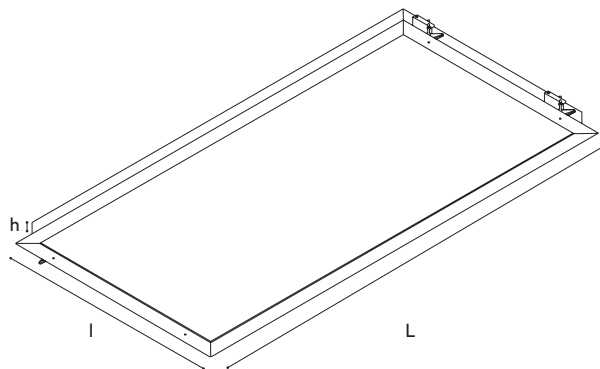
Température ambiante de fonctionnement :
Ta = 25 °C (plage 0 °C 35 °C).

LED	IP 65	IP 65	IP 40	IK 08
850°				
CE				



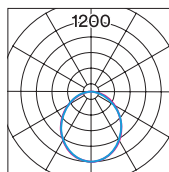
Dimensions

L = voir tableau p. 02
h = 60 mm

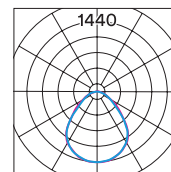


Dimensions

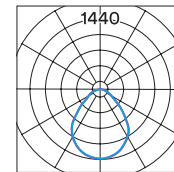
L = voir tableau p. 02
l = voir tableau p. 02
h = 60 mm



polycarbonate opale C1



polycarbonate diamanté C0D



polycarbonate diamanté + diffusant opale C1D

Photométrie

Unité : cd/klm

— C = 90.0/270.0°

— C = 0.0/180.0°

Si malgré tout le soin que nous apportons à l'élaboration de nos fiches techniques, vous remarquez des erreurs, n'hésitez pas à nous les communiquer. Les photographies sont non-contractuelles.

tél. +33 (0)5 49 91 06 78

contact@sfel.fr

www.sfel.fr

Montage par dessus

595 mm	3081 lm 128 lm/W OPA-MU606	24 W	3981 lm 128 lm/W OPA-MU806	31 W	5915 lm 121 lm/W OPA-MU612	48 W	7976 lm 117 lm/W OPA-MU812	68 W	
1195 x 295 mm	3981 lm 128 lm/W OPA-MU2 x 406	31 W	7976 lm 117 lm/W OPA-MU2 x 412	68 W					

Montage par dessous

625 mm	3081 lm 128 lm/W OPA-MO606	24 W	3981 lm 128 lm/W OPA-MO806	31 W	5915 lm 121 lm/W OPA-MO612	48 W	7976 lm 117 lm/W OPA-MO812	68 W	
1225 x 325 mm	3981 lm 128 lm/W OPA-MO2 x 406	31 W	7976 lm 117 lm/W OPA-MO2 x 412	68 W					

Options standards

	Par défaut				
Alimentation	Electronique B1	DALI B4	BP avec mémoire B6	Fonction corridor programmable B7	DSI B8
Température de couleur	4 000 K H40	3 000 K H30			
Optique	Opale C1	Diamanté C0D	Diamanté avec diffusant opale* C1D	Verre trempé opale C3	
Montage	Par le dessus / dessous MU / MO	Plafonnier** PLA			
IP	IP65 par le dessous	IP65 total IP			
Classe électrique	Classe I	Classe II E2			

Options spécifiques

- Drapeaux pour hauteur plafond de 25 à 60 mm***

F4

- Alimentation déportée
DE

- Drapeaux pour hauteur plafond de 60 à 100 mm***

F4-1

- Sérigraphie optique - ex : «effet ciel»****
SERI

- Drapeaux pour hauteur plafond de 120 à 150 mm***

F4-14

- LED variation de blancs
TW

Calcul basé sur température de couleur 4 000 K à Ta = 25°C. Les valeurs de puissance évoluent régulièrement suivant les performances des LED.

* Pour atténuation des points.

** Fixation par caisson intermédiaire «Kit OPA MO».

*** Pour version montage par le dessous.

**** Hors achat d'image.

▲ Les flux et efficacités affichés sont valables avec les optiques par défaut.