



Descriptif

Matériaux et finitions

Caisson en acier peint blanc de 250 x 126 mm. Optique en PMMA couverte par une grille de protection peinte (A). Barrettes LED disponibles en 4 000 K, avec un IRC supérieur à 80. Branchement par bornier à connexion rapide (B) sur le côté du caisson, simple ou double allumage 2/3 et 1/3 (excepté en version DALI). Fixation en suspension par quatre filins en acier ou par deux tiges filetées M6 (C) (filins et tiges non fournis) ou pose en plafonnier.

Indice de rendu des couleurs

IRC > 80

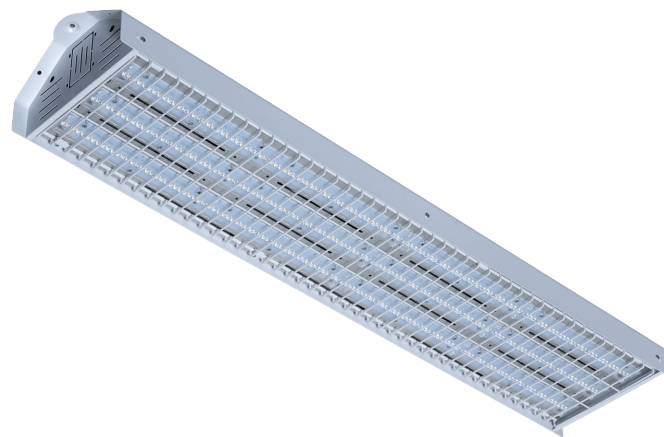
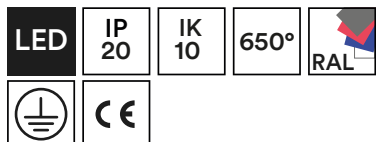
Durée de vie

50 000 h L80

LED

Les LED utilisées dans nos produits sont classées en groupe 1 : sans risque (ne présente aucun risque photobiologique). SDCM = 3

Température ambiante de fonctionnement :
Ta = 25 °C (plage 0 °C 35 °C).



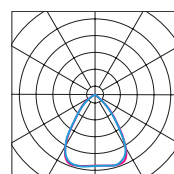
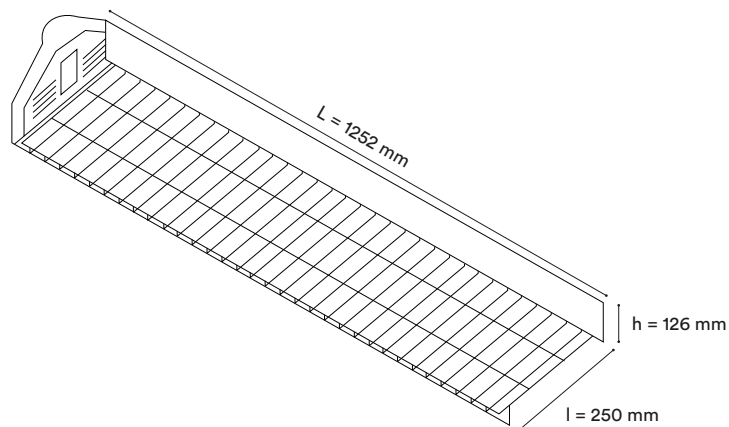
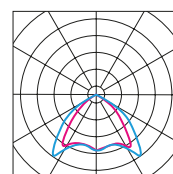
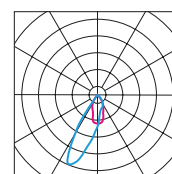
(A)



(B)



(C)

Optique symétrique
SYMOptique extensive
EXTOptique
asymétrique
ASY

Photométrie

Unité : cd/klm

— C = 90.0/270.0°

— C = 0.0/180.0°

Si malgré tout le soin que nous apportons à l'élaboration de nos fiches techniques, vous remarquez des erreurs, n'hésitez pas à nous les communiquer. Les photographies sont non-contractuelles.

tél. +33 (0)5 49 91 06 78

contact@sfel.fr

www.sfel.fr

| | | | | | | | |
|----------|---|-------|---|-------|--|--|--|
| 1 252 mm | 24 150 lm 178 lm/W GYM406 | 136 W | 33 756 lm 198 lm/W GYM412 | 171 W | | | |
|----------|---|-------|---|-------|--|--|--|

XXX = Valeur de la source lumineuse

| Options standards | Par défaut | | | | | |
|----------------------------------|----------------------------------|---------------------------------|---------------------------------|--|--|--|
| Alimentation | Electronique B1 | DALI B4 | | | | |
| Température de couleur | 4 000 K H40 | | | | | |
| Optique | Symétrique SYM | Extensive EXT | Asymétrique ASYM | | | |
| Double allumage | Simple allumage | Double allumage DA | | | | |
| Câblage traversant | Non traversant | Traversant TR | | | | |
| Fixation | Suspension | Plafonnier PLAF | | | | |
| RAL | Blanc RAL9003 mat K036 | Noir RAL9005 mat K015 | Gris RAL9006 mat K041 | | | |

Options spécifiques

- Peinture teinte RAL
RAL

- Filins acier 2 m (l'unité)
CA200N02

Calcul basé sur température de couleur 4 000 K à Ta = 25°C. Les valeurs de puissance évoluent régulièrement suivant les performances des LED.
ATTENTION Les flux et efficacités affichés sont valables avec les optiques par défaut.

Si malgré tout le soin que nous apportons à l'élaboration de nos fiches techniques, vous remarquez des erreurs, n'hésitez pas à nous les communiquer. Les photographies sont non-contractuelles.

tél. +33 (0)5 49 91 06 78

contact@sfel.fr

www.sfel.fr