



Descriptif

Matériaux et finitions

Caisson en tôle d'acier peint, pour montage par le dessus. Vasque en polycarbonate microprismatique opale. Barrettes LED 3 000 K ou 4 000 K, avec un IRC supérieur à 80. Branchement par bornier à connexion rapide à l'arrière du caisson. Fixation sur l'armature du plafond et maintien par un filin de sécurité.

Indice de rendu des couleurs

IRC > 80

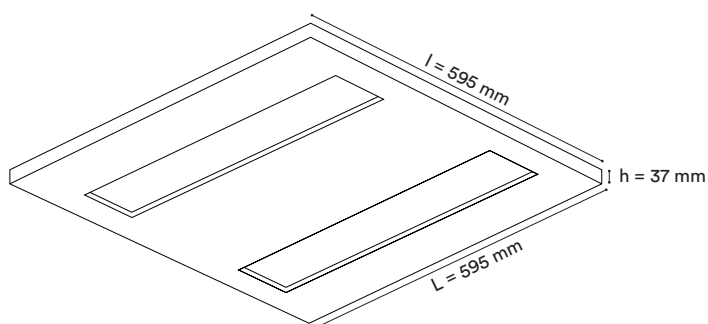
Durée de vie

50 000 h L80

LED

Les LED utilisées dans nos produits sont classées en groupe 1 : sans risque (ne présente aucun risque photobiologique). SDCM = 3

Température ambiante de fonctionnement : $T_a = 25^\circ\text{C}$ (plage 0°C 35°C).



Si malgré tout le soin que nous apportons à l'élaboration de nos fiches techniques, vous remarquez des erreurs, n'hésitez pas à nous les communiquer. Les photographies sont non-contractuelles.

tél. +33 (0)5 49 91 06 78

contact@sfel.fr

www.sfel.fr

564 mm	3750 lm 144 lm/W GAE306	26 W				
--------	---	------	--	--	--	--

XXX = Valeur de la source lumineuse

Options standards	Par défaut					
Alimentation	Electronique B1	DALI B4				
Température de couleur	4 000 K H40	3 000 K H30				
Optique	Microprismatique opale C1D					
Connexion	Sans connecteur SC	Connecteur CN				
Cellule	Détection de présence et luminosité* CPI					
RAL	Blanc RAL9003 mat K036	Noir RAL9005 mat K015	Gris RAL9006 mat K041			

Options spécifiques

- Peinture teinte RAL
RAL

- Kit plafonnier
PLAF

Calcul basé sur température de couleur 4000 K à Ta = 25°C. Les valeurs de puissance évoluent régulièrement suivant les performances des LED.

* Gradation nécessaire

▲ Les flux et efficacités affichés sont valables avec les optiques par défaut.

Si malgré tout le soin que nous apportons à l'élaboration de nos fiches techniques, vous remarquez des erreurs, n'hésitez pas à nous les communiquer. Les photographies sont non-contractuelles.

tél. +33 (0)5 49 91 06 78

contact@sfel.fr

www.sfel.fr