

## Descriptif

### Matériaux et finitions

Corps en aluminium peint avec abat-jour. Ampoule LED Poire 2700 K culot E27 inclus. Fixation en suspension par câble d'alimentation de 2m.

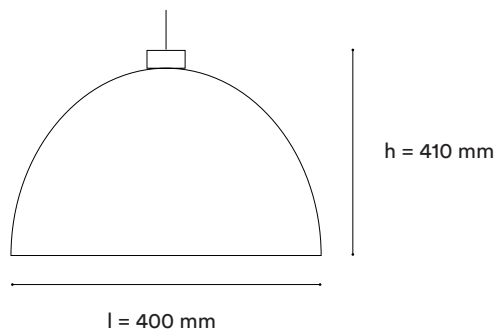
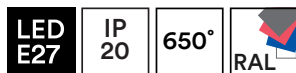
### Indice de rendu des couleurs

IRC > 80

### Durée de vie

15 000 heures L70

**Version LED disponible.** Veuillez vous référer à la fiche technique «Emma LED».



Si malgré tout le soin que nous apportons à l'élaboration de nos fiches techniques, vous remarquez des erreurs, n'hésitez pas à nous les communiquer. Les photographies sont non-contractuelles.

tél. +33 (0)5 49 91 06 78  
contact@sfel.fr  
[www.sfel.fr](http://www.sfel.fr)

Ø 400 mm	<b>1 521 lm</b> 109 lm/W <b>EMM4E27</b>	14 W			
----------	---	------	--	--	--

XXX = Valeur de la source lumineuse

**Options standards**

	Par défaut			
<b>Alimentation</b>	Electronique <b>B1</b>			
<b>Température de couleur</b>	2 700 K <b>H27</b>			
<b>Connexion</b>	Sans connecteur <b>SC</b>	3 allumages sur rail <b>3A</b>		
<b>RAL</b>	Blanc RAL9003 texturé fin <b>K113</b>	Noir RAL9005 texturé fin <b>K112</b>	Gris RAL9006 texturé fin <b>K121</b>	

**Options spécifiques**

- Peinture teinte RAL  
**RAL**

- Patère  
**PAT**

▲ Calcul basé sur température de couleur 2 700 K à Ta = 25°C. Les valeurs de puissance évoluent régulièrement suivant les performances des LED.  
Les flux et efficacités affichés sont valables avec les optiques par défaut.

Si malgré tout le soin que nous apportons à l'élaboration de nos fiches techniques, vous remarquez des erreurs, n'hésitez pas à nous les communiquer. Les photographies sont non-contractuelles.

tél. +33 (0)5 49 91 06 78  
contact@sfel.fr  
**www.sfel.fr**