



design Fritsch Durisotti



Descriptif

matériaux & finitions corps rectangulaire en aluminium plié anodisé clair et vasque en polycarbonate diamanté en dessous
polycarbonate clair dessus

éclairage direct/indirect

version TC-L :

version 2 lampes¹

ballast électronique (voir p.2) 220-240 V 50-60 Hz

fixation en deux points par vis M4 dans boutonnières sur le côté

branchement par bornier automatique avec serre câble

Options*

optique éclairage direct...DI
éclairage indirect...HO

divers cellule de détection de présence et/ou luminosité...CELL²
double allumage...DA
peinture teinte RAL ou personnalisée sur demande

Température ambiante de fonctionnement :
Ta = 25°C (plage 0°C 35°C).

*Autres besoins : nous consulter.

1. Lampes fournies en option.

1/4

Si malgré tout le soin que nous apportons à l'élaboration de nos fiches techniques, vous remarquez des erreurs, n'hésitez pas à nous les communiquer. Les photographies sont non-contractuelles.

tél. +33 (0)5 49 91 06 78

fax. +33 (0)5 49 91 37 01

contact@sfel.fr

www.sfel.fr



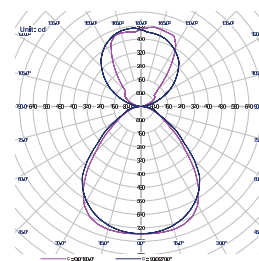
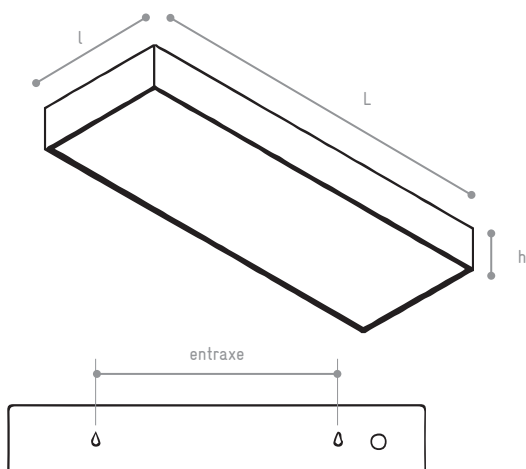
T5
TC-L



IP
40

IK
07

850°



AT0154

ÉCLAIRAGE DIRECT-INDIRECT

puissance (W)	code	flux lumineux (lm) ^{***}	efficacité lumineuse (lm/W) ^{***}	dimensions L x l x h (mm)	entraxe (mm)	poids (kg)	lampe
T5 HE							
1 × 14	AT0114	-	55	595 × 100 × 72	380		
1 × 21	AT0121	-	60	895 × 100 × 72	680		
1 × 28	AT0128	-	61	1 195 × 100 × 85	980		
T5 HO							
1 × 24	AT0124	-	53	595 × 100 × 72	380		
1 × 39	AT0139	-	54	895 × 100 × 72	680		
1 × 54	AT0154	-	56	1 195 × 100 × 72	980		
TC-L							
2 × 36	AT0236	-	59	515 × 220 × 72	300		
2 × 55	AT0255	-	55	640 × 220 × 72	450		

^{***} Calcul basé sur température de couleur de 4 000 °K à Ta=25°C.

^{****} Les options direct ou indirect ont des puissances différentes, nous consulter.

Nous consulter pour autres puissances ou conditions de températures particulières.

Codification ballast pour lampe TCL

- B1 Ballast électronique
- B2 Ballast électronique gradable 1-10V
- B4 Ballast électronique bus DALI
- B6 Ballast électronique BP avec mémoire y compris avec coupure alimentation 230V
- B7 Ballast électronique BP avec fonction corridor programmable
- B8 Ballast électronique pour bus DSI
- B9 Ballast électronique BP avec fonction corridor non-programmable

2/4

Si malgré tout le soin que nous apportons à l'élaboration de nos fiches techniques, vous remarquez des erreurs, n'hésitez pas à nous les communiquer. Les photographies sont non-contractuelles.

tél. +33 (0)5 49 91 06 78

fax. +33 (0)5 49 91 37 01

contact@sfel.fr

www.sfel.fr



design Fritsch Durisotti



Descriptif

matériaux & finitions	corps rectangulaire en aluminium plié anodisé clair et vasque en polycarbonate diamanté en dessous polycarbonate clair dessus
éclairage	direct/indirect
version LED:	platine en aluminium intégrant les barrettes LED 3 000 ou 4 000 °K avec un IRC > 80
durée de vie	50 000 heures (L80/F10) ¹
drivers	électronique (voir p.4) 220-240V 50-60Hz
fixation	en deux points par vis M4 dans boutonnières sur le côté
branchement	par bornier automatique avec serre câble

Options*

optique	éclairage direct _____ DI éclairage indirect _____ HO
divers	cellule de détection de présence et/ou luminosité _____ CELL ² double allumage _____ DA peinture teinte RAL ou personnalisée sur demande _____

Température ambiante de fonctionnement :
Ta = 25°C (plage 0°C 35°C).

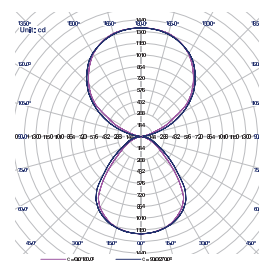
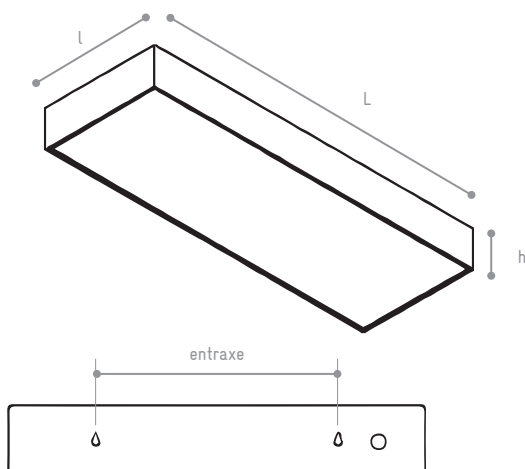
* Autres besoins : nous consulter.

¹. L80F10 signifie que 90% des LED auront un flux supérieur à 80% du flux initial après 50 000 heures. Donc, au minimum 72% du flux global initial est assuré après 50 000h. Voir catalogue p. 113.

3/4

Si malgré tout le soin que nous apportons à l'élaboration de nos fiches techniques, vous remarquez des erreurs, n'hésitez pas à nous les communiquer. Les photographies sont non-contractuelles.

tél. +33 (0)5 49 91 06 78
fax. +33 (0)5 49 91 37 01
contact@sfel.fr
www.sfel.fr



ATO712

ÉCLAIRAGE DIRECT-INDIRECT

puissance (W, totale pour LED**)	code	flux luminaire (lm)***	efficacité luminaire (lm/W)***	dimensions L x l x h (mm)	entraxe (mm)	poids (kg)	lampe LED****
40	AT0512	4 420	111	515 x 220 x 72	300		
56	AT0712	6 280	111	640 x 220 x 72	450		

**Les valeurs de puissance évoluent régulièrement selon les performances des LED.

***Calcul basé sur température de couleur de 4 000 °K à Ta=25°C.

****Les options direct ou indirect ont des puissances différentes, nous consulter.

Nous consulter pour autres puissances ou conditions de températures particulières.

Codification driver pour platine LED

- B1 Driver électronique
- B4 Driver électronique bus DALI
- B6 Driver électronique BP avec mémoire y compris avec coupure alimentation 230V
- B7 Driver électronique BP avec fonction corridor programmable
- B8 Driver électronique pour bus DSI



Si malgré tout le soin que nous apportons à l'élaboration de nos fiches techniques, vous remarquez des erreurs, n'hésitez pas à nous les communiquer. Les photographies sont non-contractuelles.

tél. +33 (0)5 49 91 06 78

fax. +33 (0)5 49 91 37 01

contact@sfel.fr

www.sfel.fr