

## Descriptif

### Matériaux et finitions

Réglette salle de bain composée d'un corps en profilé aluminium anodisé cintré clair de 20/10 mm d'épaisseur, vasque en polycarbonate opale 2 mm en façade (A) et en partie inférieure pour diffusion directe/indirecte. Fond en tôle d'acier 15/10 mm revêtu d'une peinture époxy blanche.

Platine en tôle d'acier peint en blanc, intégrant les barrettes LED 3 000 ou 4 000 K.

Driver électronique 220-240 V 50-60 Hz.

Branchement par bornier automatique avec serre câble. Fixation en deux points par vis M4 à l'arrière de l'appareil par boutonnières.

### Indice de rendu des couleurs

IRC > 80 (1)

### Durée de vie

50 000 heures (L80/F10) (2).

### LED

Les LED utilisées dans nos produits sont classées en groupe 0 : sans risque (ne présente aucun risque photobiologique). SDCM = 3

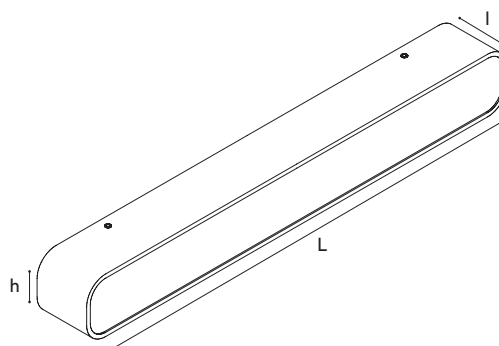
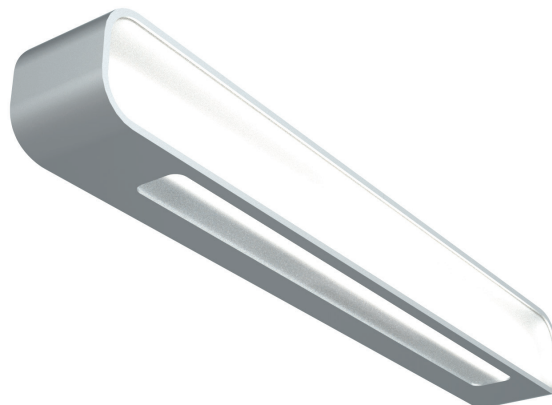
## Accessoires

**Autres besoins** nous consulter.

(1) IRC > 90 disponible, nous consulter.

(2) L80/F10 signifie que 90 % des LED auront un flux supérieur à 80 % du flux initial après 50 000 h. Donc, au minimum 72 % du flux global initial est assuré après 50 000 h.

Température ambiante de fonctionnement :  
Ta = 25 °C (plage 0 °C 35 °C).

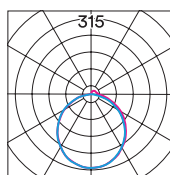


### Dimensions

L = voir tableau p. 02

l = 80 mm

h = 72 mm



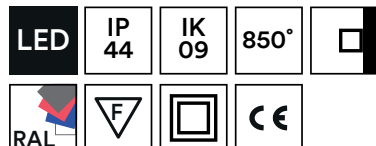
polycarbonate  
opale C1

### Photométrie

Unité : cd/klm

— C = 90.0/270.0°

— C = 0.0/180.0°



Si malgré tout le soin que nous apportons à l'élaboration de nos fiches techniques, vous remarquez des erreurs, n'hésitez pas à nous les communiquer. Les photographies sont non-contractuelles.

tél. +33 (0)5 49 91 06 78

fax. +33 (0)5 49 91 37 01

contact@sfel.fr

www.sfel.fr

820 lm  
97 lm/W  
APS206610 mm  
8 W1230 lm  
97 lm/W  
APS306910 mm  
13 W

## Options standards

|                               | Par défaut                |                           |                               |  |                   |
|-------------------------------|---------------------------|---------------------------|-------------------------------|--|-------------------|
| <b>Alimentation</b>           | Electronique<br><b>B1</b> | DALI*<br><b>B4</b>        | BP avec mémoire*<br><b>B6</b> | Fonction corridor programmable*<br><b>B7</b> | DSI*<br><b>B8</b> |
| <b>Température de couleur</b> | 4 000 K<br><b>H40</b>     | 3 000 K<br><b>H30</b>     |                               |  |                   |
| <b>Optique</b>                | Opale<br><b>C1</b>        |                           |                               |  |                   |
| <b>Interrupteur</b>           | Sans interrupteur         | Interrupteur<br><b>S0</b> | Tirette<br><b>T0</b>          |  |                   |
| <b>Classe électrique</b>      | Classe II<br><b>E2</b>    | Classe I                  |                               |  |                   |

## Options spécifiques

- Applique inclinée  
**APP**

- Eclairage indirect\*\*  
**IND**

- Peinture teinte RAL  
**RAL**

- Prise rasoir\*\*\*  
**S1**

\* Calcul basé sur température de couleur 4000 K à Ta = 25°C. Les valeurs de puissance évoluent régulièrement suivant les performances des LED.

\*\* Impose une terre fonctionnelle en classe II.

\*\*\* Eclairage en partie inférieure uniquement, plaque acier en façade.

Longueur augmentée de 150 mm.

▲ Les flux et efficacités affichés sont valables avec les optiques par défaut.

## Descriptif

### Matériaux et finitions

Réglette salle de bain composée d'un corps en profilé aluminium anodisé cintré clair de 20/10 mm d'épaisseur, vasque en polycarbonate opale 2 mm en façade (A) et en partie inférieure pour diffusion directe/indirecte. Platine en tôle d'acier peint en blanc, servant de réflecteur. Fond en tôle d'acier 15/10 mm revêtue d'une peinture époxy blanche. Version mono tube (1).

Ballast électronique 220-240 V 50-60 Hz.

Branchement par bornier automatique avec serre câble. Fixation en deux points par vis M4 à l'arrière de l'appareil par boutonnières.

### Alimentation

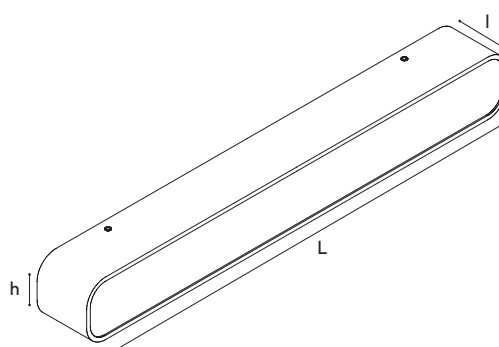
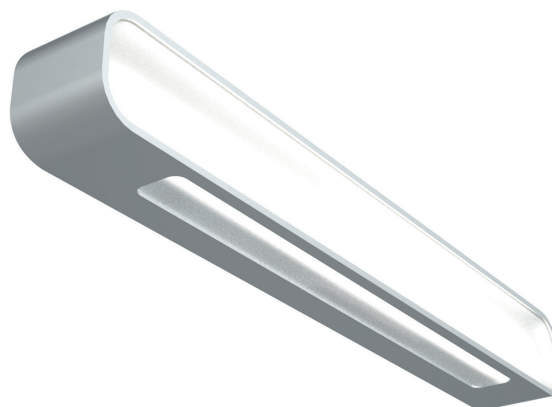
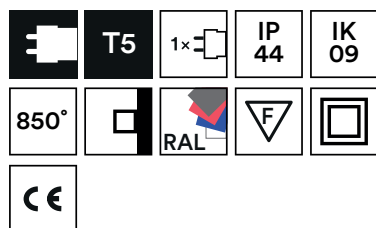
Nos luminaires sont équipés de ballasts à forte efficacité énergétique (de classe «A1 BAT» ou «A2 BAT»).

## Accessoires

Autres besoins nous consulter.

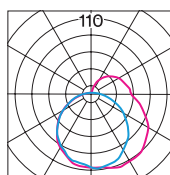
(1) Tube fourni en option.

Température ambiante de fonctionnement :  
Ta = 25 °C (plage 0 °C 35 °C).



### Dimensions

L = voir tableau p. 04  
l = 80 mm  
h = 72 mm



### Photométrie

Unité : cd/klm

— C = 90.0/270.0°  
— C = 0.0/180.0°

polycarbonate  
opale C1

Si malgré tout le soin que nous apportons à l'élaboration de nos fiches techniques, vous remarquez des erreurs, n'hésitez pas à nous les communiquer. Les photographies sont non-contractuelles.

tél. +33 (0)5 49 91 06 78  
fax. +33 (0)5 49 91 37 01  
contact@sfel.fr  
www.sfel.fr

|    |                               |        |                               |        |                               |        |                               |        |  |
|----|-------------------------------|--------|-------------------------------|--------|-------------------------------|--------|-------------------------------|--------|--|
| T5 | 1 x 14 W<br>41 lm/W<br>APS114 | 610 mm | 1 x 24 W<br>37 lm/W<br>APS124 | 610 mm | 1 x 21 W<br>44 lm/W<br>APS121 | 910 mm | 1 x 39 W<br>39 lm/W<br>APS139 | 910 mm |  |
|----|-------------------------------|--------|-------------------------------|--------|-------------------------------|--------|-------------------------------|--------|--|

## Options standards

|                          | Par défaut         |                        |                        |                                       |   |
|--------------------------|--------------------|------------------------|------------------------|---------------------------------------|---|
| <b>Alimentation</b>      | Electronique<br>B1 | Gradable 1-10 V*<br>B2 | BP avec mémoire*<br>B6 | Fonction corridor programmable*<br>B7 | Fonction corridor non programmable*<br>B9 |
| <b>Optique</b>           | Opale<br>C1        |                        |                        |                                       |   |
| <b>Interrupteur</b>      | Sans interrupteur  | Interrupteur<br>S0     | Tirette<br>T0          |                                       |   |
| <b>Classe électrique</b> | Classe II<br>E2    | Classe I               |                        |                                       |   |

## Options spécifiques

- Double allumage  
DA

- Peinture teinte RAL  
RAL

- Prise rasoir\*\*  
S1

\* Impose une terre fonctionnelle en classe II.

\*\* Longueur augmenté de 150 mm.

▲ Les flux et efficacités affichés sont valables avec les optiques par défaut.