

! ATTENTION : AVANT D'EFFECTUER L'INSTALLATION, LIRE LA NOTICE ET TENIR COMPTE DU LIEU DE MONTAGE SPÉCIFIQUE AU PRODUIT.

! ATTENTION : AVANT TOUTE OPÉRATION DE MONTAGE, MAINTENANCE OU DE REMPLACEMENT DES TUBES FLUORESCENTS, COUPER IMPÉRATIVEMENT L'ALIMENTATION.

! CE PRODUIT DOIT-ÊTRE INSTALLÉ CONFORMÉMENT AUX RÈGLES D'INSTALLATION ET DE PRÉFÉRENCE PAR UNE PERSONNE HABILITÉE. UNE INSTALLATION, ET UNE UTILISATION INCORRECTES PEUVENT ENTRAÎNER DES RISQUES DE CHOC ÉLECTRIQUE OU D'INCENDIE.

! POUR L'ENTRETIEN DU LUMINAIRE : NETTOYER UNIQUEMENT AVEC UNE ÉPONGE HUMIDE ET UN CHIFFON DOUX, PROPRE ET SEC.

! NE PAS OUVRIR, DÉMONTER, ALTÉRER OU MODIFIER L'APPAREIL SAUF MENTION PARTICULIÈRE INDIQUÉE DANS LA NOTICE. TOUS LES PRODUITS SFEL DOIVENT EXCLUSIVEMENT ÊTRE OUVERTS ET RÉPARÉS PAR DU PERSONNEL FORMÉ ET HABILITÉ PAR SFEL. TOUTE OUVERTURE OU RÉPARATION NON AUTORISÉE ANNULE L'INTÉGRALITÉ DES RESPONSABILITÉS, DROITS À REMPLACEMENT ET GARANTIES. UTILISER EXCLUSIVEMENT DES ACCESSOIRES DE LA MARQUE SFEL.

! ATTENTION : PRENDRE EN COMPTE LE POIDS DE L'APPAREIL À L'INSTALLATION DES FILINS DE SUSPENSION (VOIR TABLEAU DANS 1. INFORMATIONS TECHNIQUES).

SOMMAIRE :

1. Informations techniques	p. 1
2. Installation	p. 2
3. Câblage	p. 4

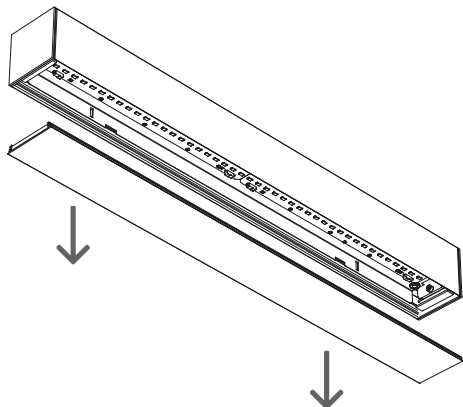
1. INFORMATIONS TECHNIQUES :

puissance (W, totale pour LED ^{**})	code	flux lumineux (lm) ^{***}	efficacité lumineuse (lm/W) ^{****}	longueur L (mm)	entraxe	lampe
						LED
8	SIP206	860	107	615	458	
12	SIP306	1285	107	895	738	
16	SIP406	1715	107	1175	1018	
20	SIP506	2145	107	1455	1298	
16	SIP212	1650	103	615	458	
24	SIP312	2475	103	895	738	
32	SIP412	3300	103	1175	1018	
40	SIP512	4125	103	1455	1298	

Si malgré tout le soin que nous apportons à l'élaboration de nos notices de montage, vous remarquez des erreurs, n'hésitez pas à nous les communiquer.

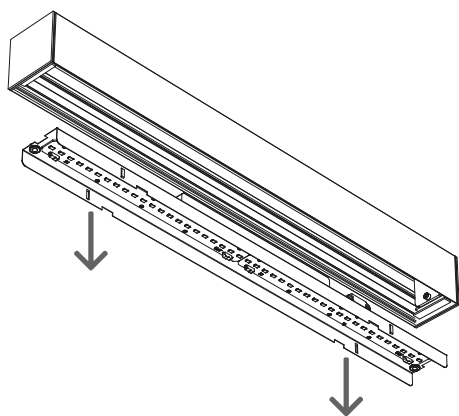
2. INSTALLATION

A/Retirer le diffuseur. Si besoin, l'enlever à l'aide d'un tournevis plat au niveau des embouts pour faire levier. Ne pas forcer sur les embouts.

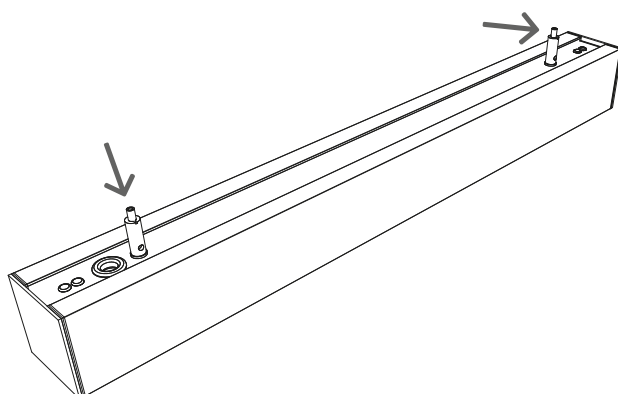


B/Retirer la platine en la faisant glisser avec les mains vers l'extérieur de l'appareil.

Si besoin, l'enlever à l'aide d'un tournevis plat en détachant LÉGÈREMENT la platine du corps pour l'extraire (en 3 points : au milieu de l'appareil et à chaque bout).

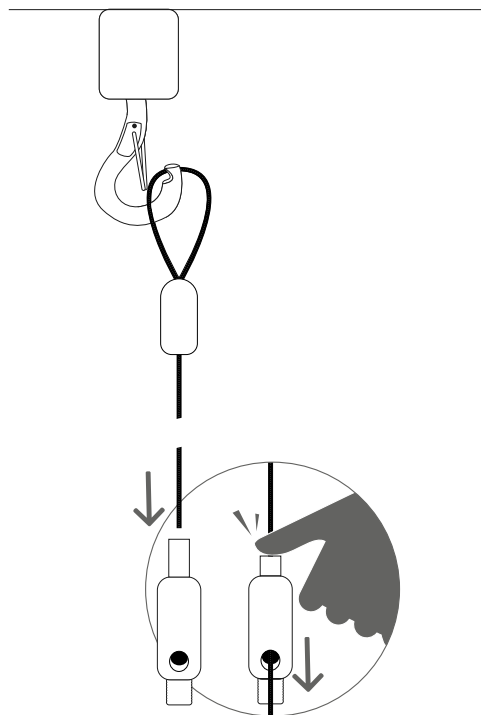


C/Visser les embouts filetés M6 dans les inserts sur le corps.

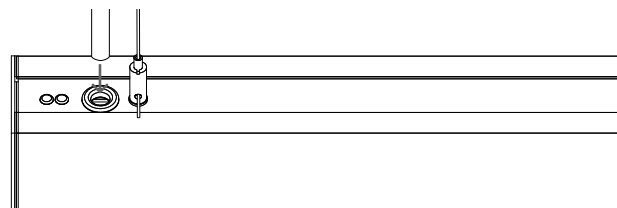


Accrocher les fils à votre plafond.

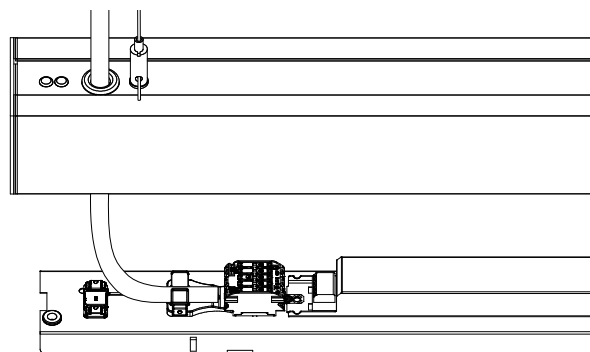
Passer ensuite les fils en acier (en option) dans l'embout fileté, puis régler la hauteur.



D/Passer le câble d'alimentation (Ø 11 mm maximum) dans l'appareil par le trou du passe-fils en le rentrant d'environ 50 mm.



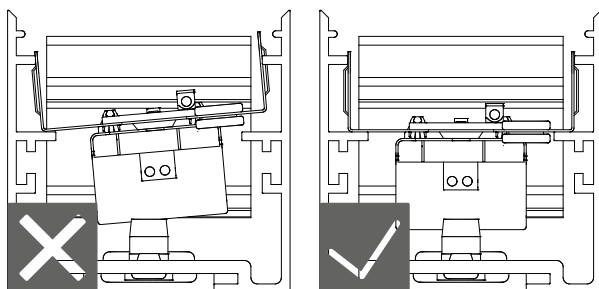
E/Dénuder votre câble. Présenter la platine en face du corps. Connecter au bornier le fil de terre présent sur le corps (voir 4. CÂBLAGE).



F/Clipper la platine dans le corps en appuyant uniformément sur toute sa surface afin qu'elle rentre bien droite dans le corps.

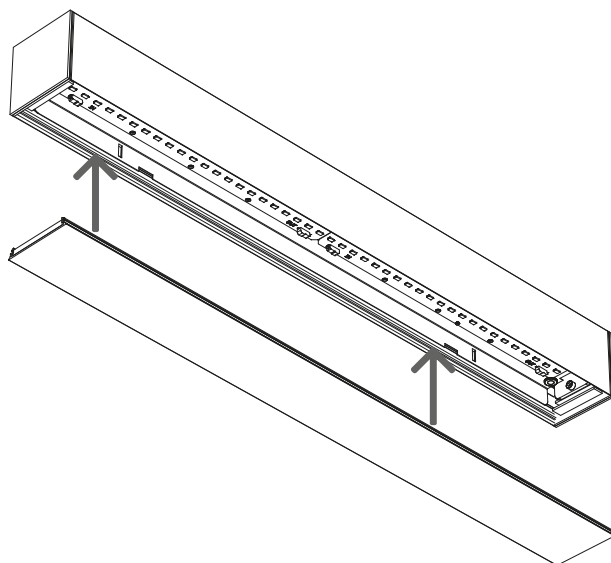
Ne pas forcer.

Pendant cette manœuvre, pousser sur le câble d'alimentation afin d'éviter qu'il ne se coince sous la platine. Vérifier le bon positionnement de la platine dans le corps.



G/Remettre le diffuseur .

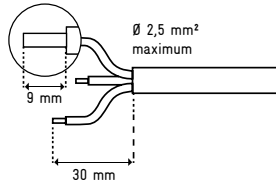
⚠ ATTENTION, POUR GARANTIR L'IP 54, BIEN S'ASSURER QUE LE DIFFUSEUR SOIT CORRECTEMENT POSITIONNÉ.



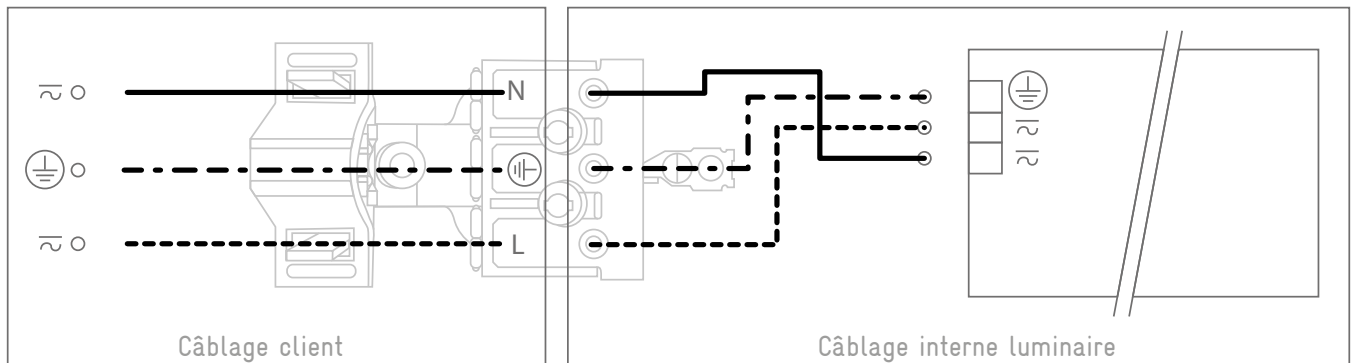
LED		
IP 40	IP 54	OPTION
850°	CE	
230 V	50 Hz	

4. CÂBLAGE

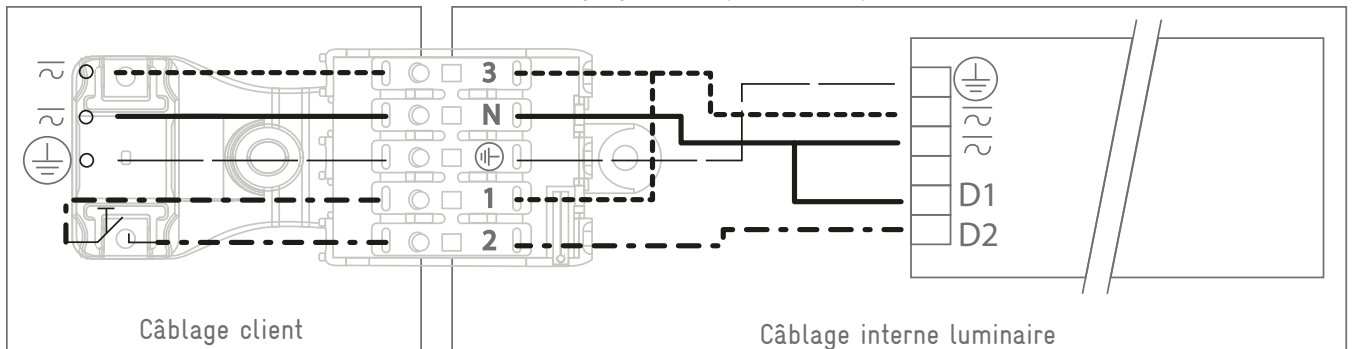
Bornier



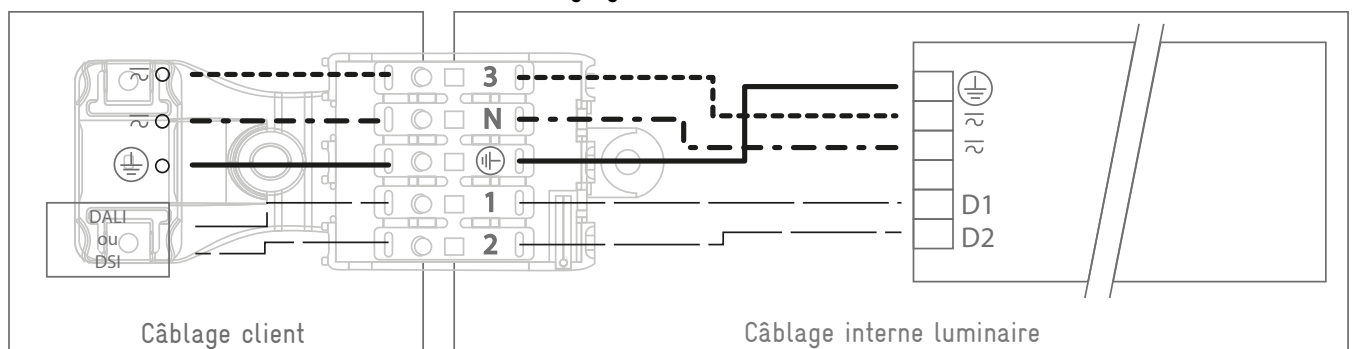
Câblage non gradable



Câblage gradable par bouton poussoir



Câblage gradable DALI ou DSI



Si malgré tout le soin que nous apportons à l'élaboration de nos notices de montage, vous remarquez des erreurs, n'hésitez pas à nous les communiquer.