

ATTENTION : AVANT D'EFFECTUER L'INSTALLATION, LIRE LA NOTICE ET TENIR COMPTE DU LIEU DE MONTAGE SPÉCIFIQUE AU PRODUIT.



ATTENTION : AVANT TOUTE OPÉRATION DE MONTAGE, MAINTENANCE OU DE REMPLACEMENT DES TUBES FLUORESCENTS, COUPER IMPÉRATIVEMENT L'ALIMENTATION.



CE PRODUIT DOIT-ÊTRE INSTALLÉ CONFORMÉMENT AUX RÈGLES D'INSTALLATION ET DE PRÉFÉRENCE PAR UNE PERSONNE HABILITÉE. UNE INSTALLATION ET UNE UTILISATION INCORRECTES PEUVENT ENTRAÎNER DES RISQUES DE CHOC ÉLECTRIQUE OU D'INCENDIE.



POUR L'ENTRETIEN DU LUMINAIRE : NETTOYER UNIQUEMENT AVEC UNE ÉPONGE HUMIDE ET UN CHIFFON DOUX, PROPRE ET SEC.



NE PAS OUVRIR, DÉMONTER, ALTÉRER OU MODIFIER L'APPAREIL SAUF MENTION PARTICULIÈRE INDIQUÉE DANS LA NOTICE. TOUS LES PRODUITS SFEL DOIVENT EXCLUSIVEMENT ÊTRE OUVERTS ET RÉPARÉS PAR DU PERSONNEL FORMÉ ET HABILITÉ PAR SFEL. TOUTE OUVERTURE OU RÉPARATION NON AUTORISÉE ANNULE L'INTÉGRALITÉ DES RESPONSABILITÉS, DROITS À REMPLACEMENT ET GARANTIES. UTILISER EXCLUSIVEMENT DES ACCESSOIRES DE LA MARQUE SFEL.



ATTENTION : PRENDRE EN COMPTE LE POIDS DE L'APPAREIL À L'INSTALLATION DES FILINS DE SUSPENSION (VOIR TABLEAU DANS 1.INFORMATIONS TECHNIQUES).

SOMMAIRE :

1. Informations techniques	p. 2
2. Installation	p. 3
3. Câblage	p. 4



1. INFORMATIONS TECHNIQUES :

puissance (W)	code	efficacité lumineuse (lm/W)	longueur éclairée (mm)	longueur (mm)	pooids (kg)	lampe
T5 HE						
1 × 14	TUND114	71	550	1050	0,65	
1 × 21	TUND121	76	850	1350	0,70	
1 × 28	TUND128	80	1150	1650	0,80	
1 × 35	TUND135	80	1450	1950	0,90	
T5 HO						
1 × 24	TUND124	64	550	1050	0,65	
1 × 39	TUND139	68	850	1350	0,70	
1 × 49	TUND149	72	1450	1950	0,90	
1 × 54	TUND154	70	1150	1650	0,80	
1 × 80	TUND180	66	1450	1950	0,90	
T5 multipuissance						
1 × 14/24	TUND11424	-	550	1050	0,65	
1 × 21/39	TUND12139	-	850	1350	0,70	
1 × 28/54	TUND12854	-	1150	1650	0,80	
1 × 35/49	TUND13549	-	1450	1950	0,90	
T8						
1 × 18	TUND118	63	590	1065	0,75	
1 × 36	TUND136	82	1200	1665	0,80	
1 × 58	TUND158	84	1500	1965	0,85	

T5
T8

1 x □

IP
20IK
09

850°



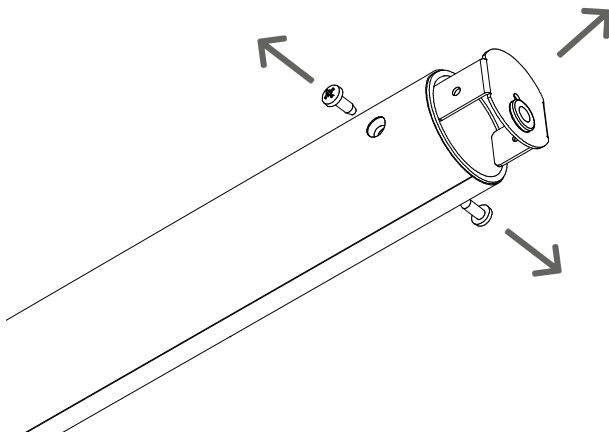
230 V

50 Hz

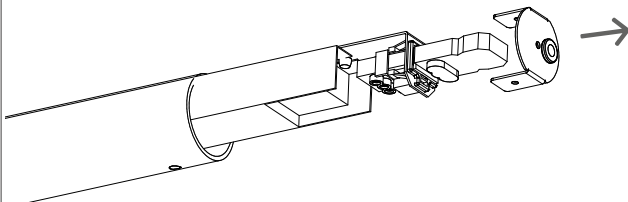


2. INSTALLATION

A/À l'aide d'un tournevis cruciforme retirer les deux vis qui maintiennent l'embout en tôle pliée. Puis retirer le support de suspension.



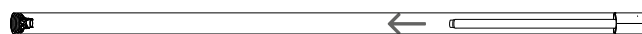
B/Retirer la platine du fourreau.



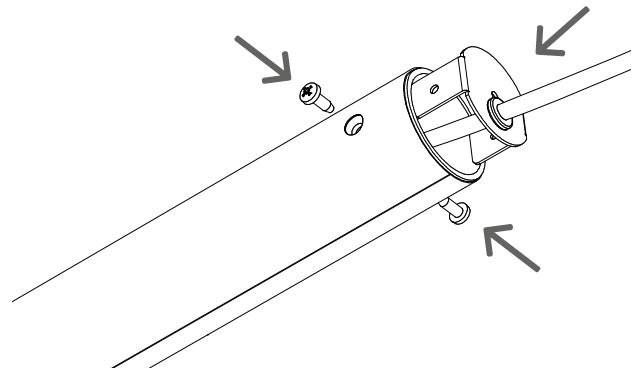
C/Débrancher le connecteur du support.

D/Passer le câble d'alimentation par le passe-fil de l'embout, capacité maxi 5,5mm non gradable, 6mm gradable. Ø8mm, (voir 3. CÂBLAGE). Puis passer le filin d'acier par le trou Ø3,2mm et serrer avec l'arrêt de câble.

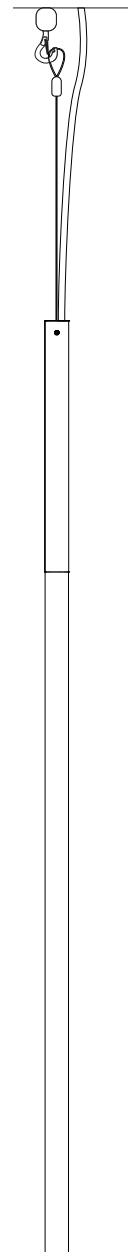
E/Installer le tube. Remettre la platine dans le corps.



F/Fixer le support de suspension à l'appareil.

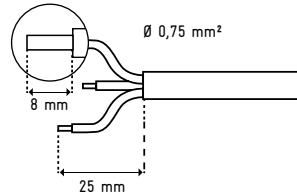


G/Fixer le filin d'acier sur une structure stable.

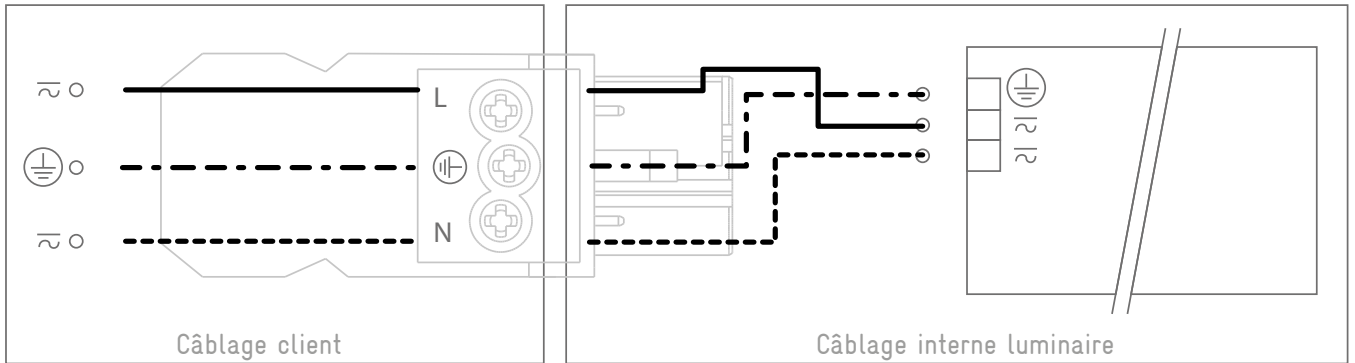


3. CÂBLAGE

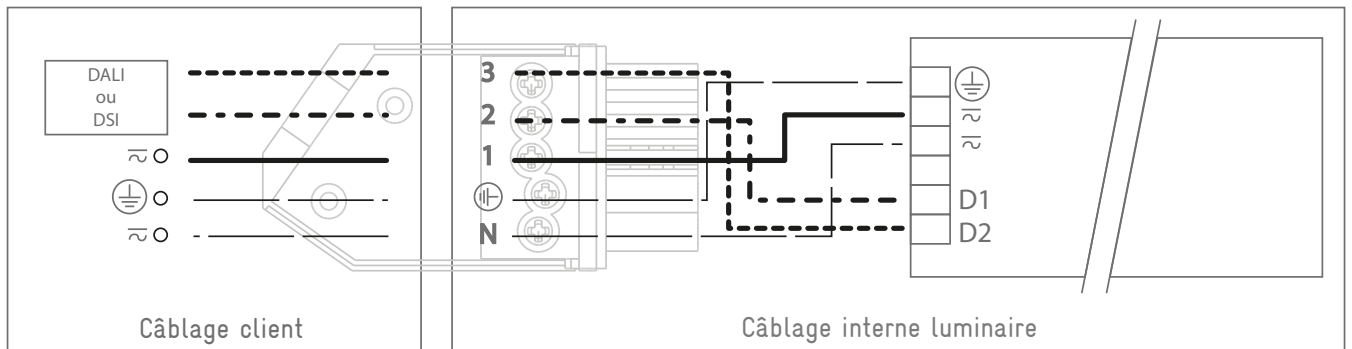
Connecteur



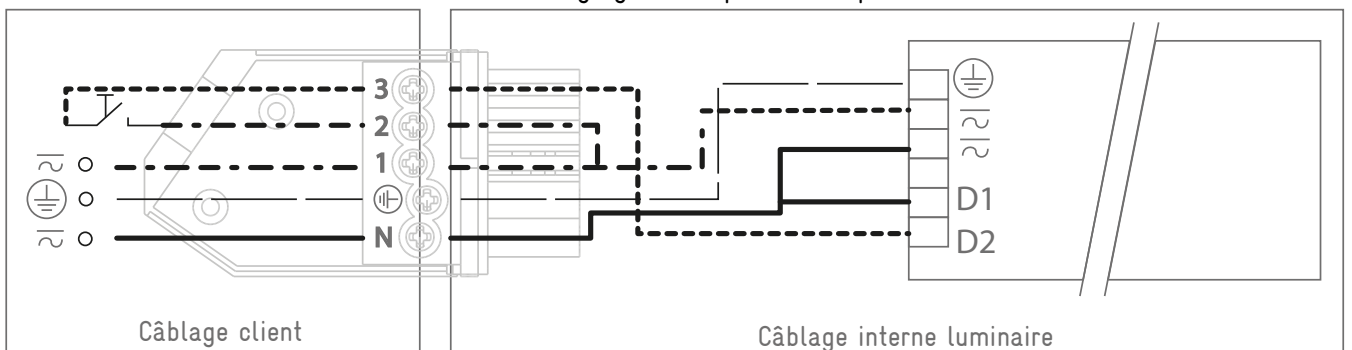
Câblage non gradable



Câblage gradable DALI ou DSI



Câblage gradable par bouton poussoir



Si malgré tout le soin que nous apportons à l'élaboration de nos notices de montage, vous remarquez des erreurs, n'hésitez pas à nous les communiquer.