

**!** ATTENTION : AVANT D'EFFECTUER L'INSTALLATION, LIRE LA NOTICE ET TENIR COMPTE DU LIEU DE MONTAGE SPÉCIFIQUE AU PRODUIT.

**!** ATTENTION : AVANT TOUTE OPÉRATION DE MONTAGE, MAINTENANCE OU DE REMPLACEMENT DES TUBES FLUORESCENTS, COUPER IMPÉRATIVEMENT L'ALIMENTATION.

**!** CE PRODUIT DOIT-ÊTRE INSTALLÉ CONFORMÉMENT AUX RÈGLES D'INSTALLATION ET DE PRÉFÉRENCE PAR UN ÉLECTRICIEN QUALIFIÉ. UNE INSTALLATION, ET UNE UTILISATION INCORRECTES PEUVENT ENTRAÎNER DES RISQUES DE CHOC ÉLECTRIQUE OU D'INCENDIE.

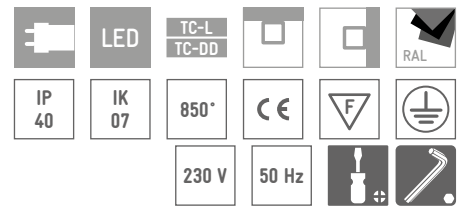
**!** POUR L'ENTRETIEN DU LUMINAIRE : NETTOYER UNIQUEMENT AVEC UNE ÉPONGE HUMIDE ET UN CHIFFON DOUX, PROPRE ET SEC.

**!** NE PAS OUVRIR, DÉMONTER, ALTÉRER OU MODIFIER L'APPAREIL SAUF MENTION PARTICULIÈRE INDIQUÉE DANS LA NOTICE. TOUS LES PRODUITS SFEL DOIVENT EXCLUSIVEMENT ÊTRE OUVERTS ET RÉPARÉS PAR DU PERSONNEL FORMÉ ET HABILITÉ PAR SFEL. TOUTE OUVERTURE OU RÉPARATION NON AUTORISÉE ANNULE L'INTÉGRALITÉ DES RESPONSABILITÉS, DROITS À REMPLACEMENT ET GARANTIES. UTILISER EXCLUSIVEMENT DES ACCESSOIRES DE LA MARQUE SFEL.

## SOMMAIRE :

1. Informations techniques .....	p. 2
2. Montage du luminaire.....	p.3
3. Câblage .....	p. 5

Si malgré tout le soin que nous apportons à l'élaboration de nos notices de montage, vous remarquez des erreurs, n'hésitez pas à nous les communiquer.



## 1. INFORMATIONS TECHNIQUES :

### APPA

#### ÉCLAIRAGE DIRECT

puissance (W)	code	flux lumineux (lm)	efficacité lumineuse (lm/W)	dimensions L x l x h (mm)	poids (kg)	douille	entraxe			lampe
							A	B	C	
1 x 28	APP128	-	39	280 x 72	1,40	GR10q	168	145,5	84	TC-DD
2 x 18 + 2 x 24	APP21824	-	38	420 x 72	2,90	2G11	294,4	245	147,2	TC-L
32	APP412	2835	88	420 x 72	-	-	294,4	245	147,2	LED

### APTI

#### ÉCLAIRAGE DIRECT

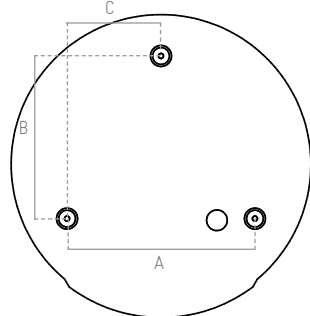
puissance (W)	code	flux lumineux (lm)	efficacité lumineuse (lm/W)	dimensions L x l x h (mm)	poids (kg)	douille	entraxe			lampe
							A	B	C	
1 x 28	APT128	-	35	250 x 250 x 72	1,40	GR10q	185	175	92,5	TC-DD
4 x 18	APT418	-	39	355 x 355 x 72	2,80	2G11	250	220	125	TC-L
16	APT406	1475	92	355 x 355 x 72	2,60	-	250	220	125	LED
32	APT412	2835	88	355 x 355 x 72	-	-	250	220	125	LED

### APOD

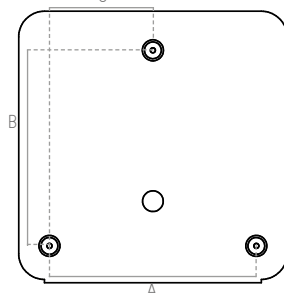
#### ÉCLAIRAGE DIRECT

puissance (W)	code	flux lumineux (lm)	efficacité lumineuse (lm/W)	dimensions L x l x h (mm)	poids (kg)	douille	entraxe			lampe
							A	B	C	
2 x 36	AP0236	-	46	460 x 325 x 72	3,00	2G11	240	260	120	TC-L
2 x 55	AP0255	-	45	600 x 325 x 72	3,90	2G11	440	260	220	TC-L
20	AP0506	1845	92	460 x 325 x 72	-	-	240	260	120	LED
32	AP0806	2950	92	600 x 325 x 72	-	-	440	260	220	LED
40	AP0512	3545	88	460 x 325 x 72	-	-	240	260	120	LED
64	AP0812	5670	88	600 x 325 x 72	-	-	440	260	220	LED

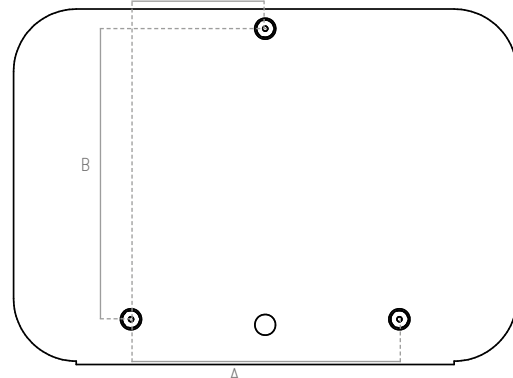
### APPA



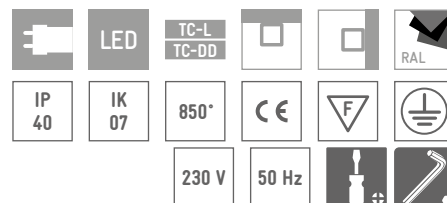
### APTI



### APOD

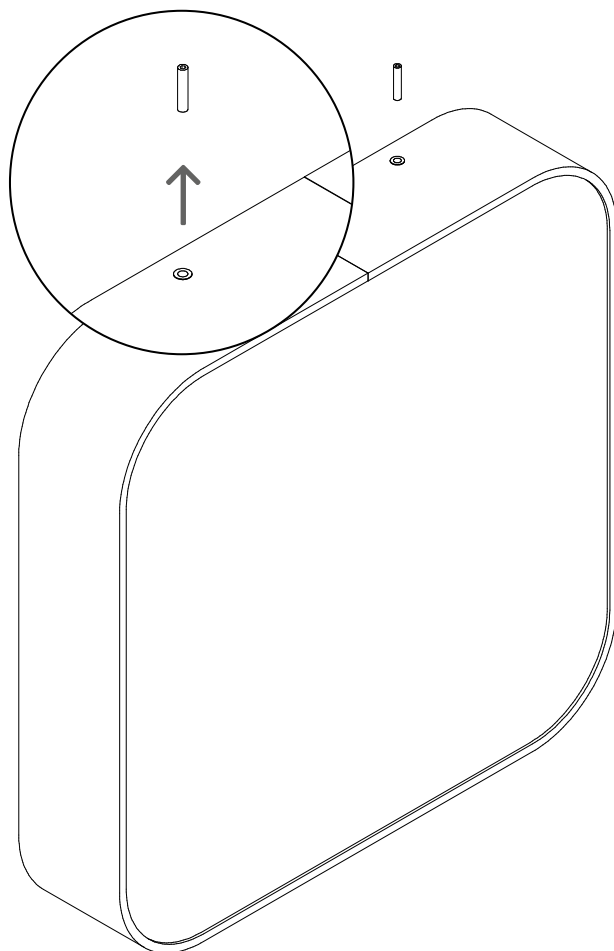


Si malgré tout le soin que nous apportons à l'élaboration de nos notices de montage, vous remarquez des erreurs, n'hésitez pas à nous les communiquer.

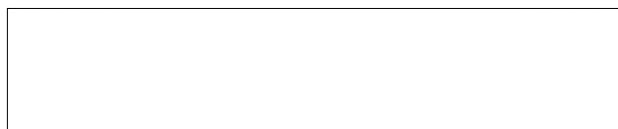


## 2. MONTAGE DU LUMINAIRE

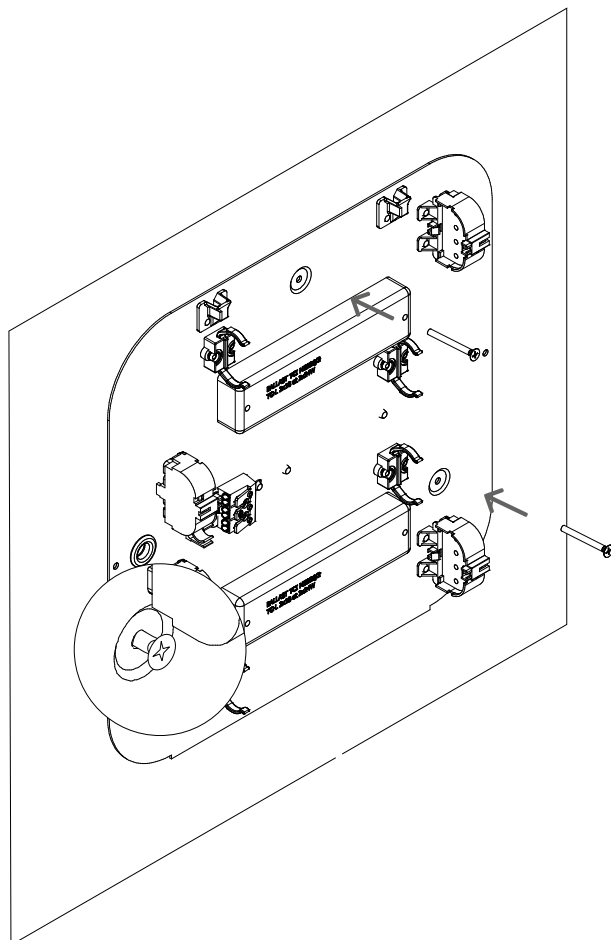
A/Ouvrir l'appareil en retirant les vis de blocage Ø4mm avec une clé à six pans n°2.

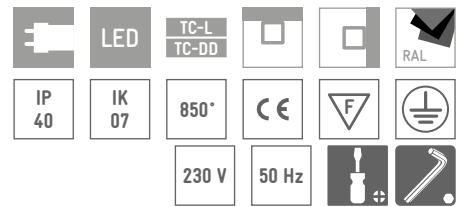


B/Retirer le capot.



C/Fixer la platine sur le mur avec 3 vis Ø4mm (non fournies), en faisant attention à bien passer votre alimentation dans le passe-câble.

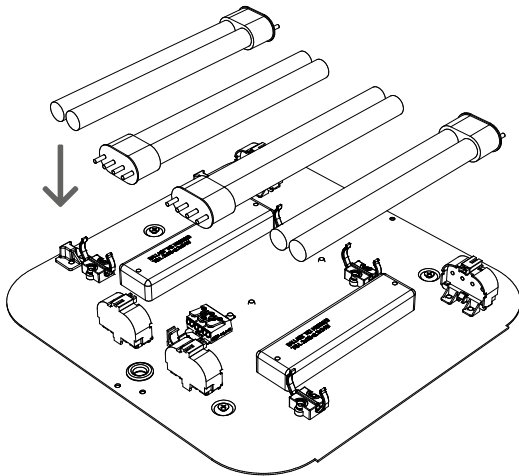




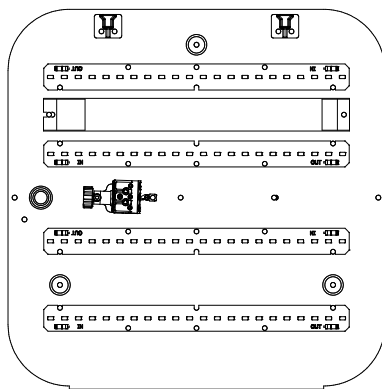
D/Pour la **version FLUO** :

Dénuder votre câble, connecter les fils au bornier (voir : **3. CÂBLAGE**).

Mettre en place les tubes.

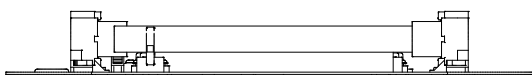


E/Pour la **version LED** :

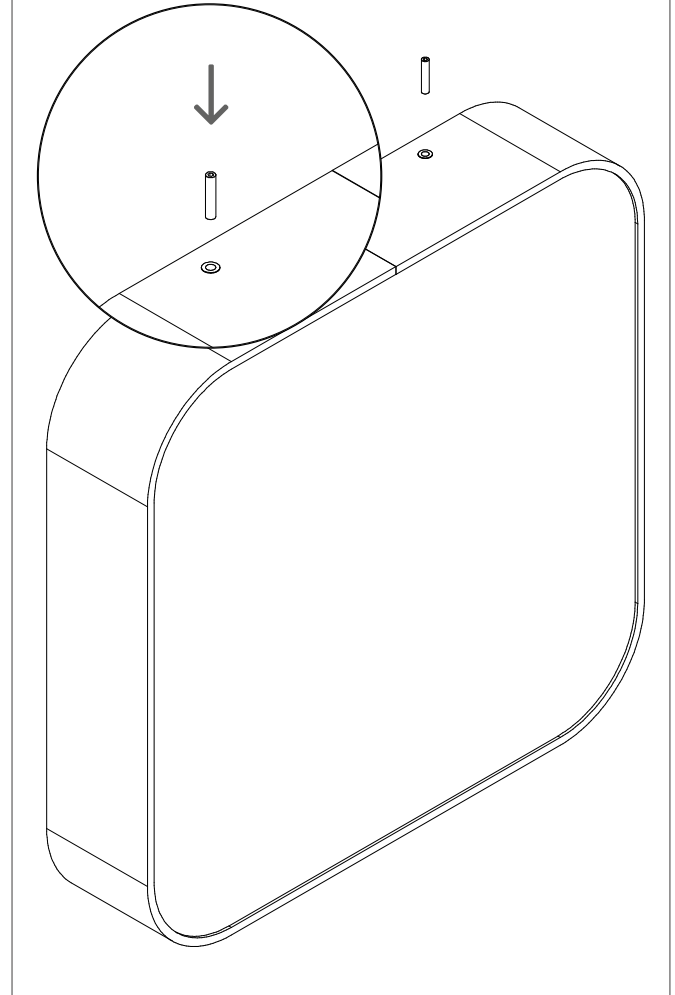


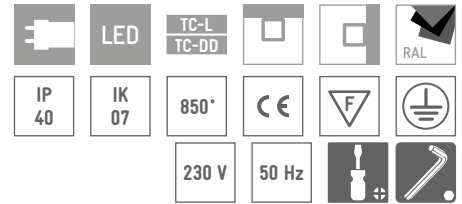
Dénuder votre câble, connecter les fils au bornier (voir : **3. CÂBLAGE**).

F/Remettre le capot en l'inclinant sur le dessus et en le faisant basculer vers le bas.



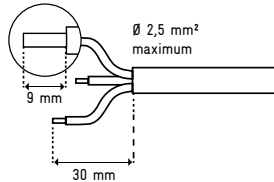
G/Serrer les vis de blocage à fleur de l'insert.



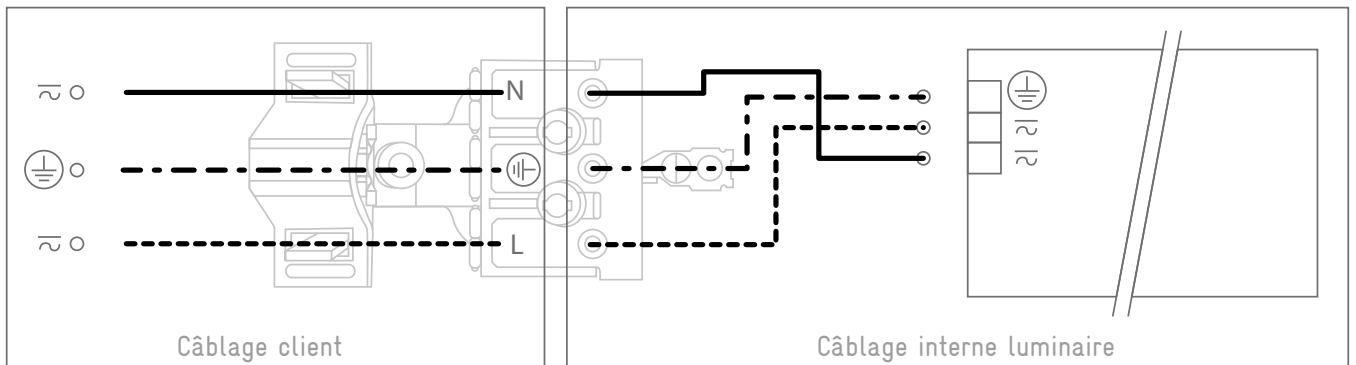


### 3. CÂBLAGE

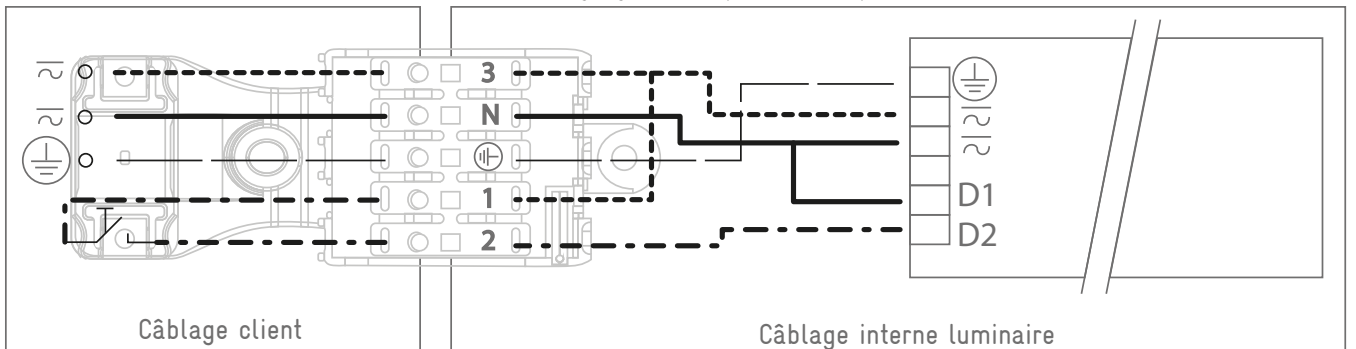
#### Bornier



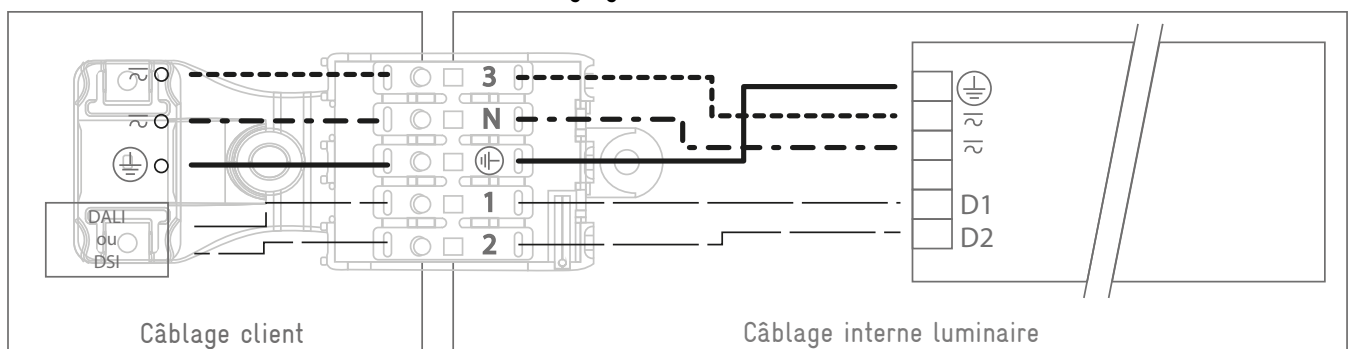
#### Câblage non gradable



#### Câblage gradable par bouton poussoir



#### Câblage gradable DALI ou DSI



Si malgré tout le soin que nous apportons à l'élaboration de nos notices de montage, vous remarquez des erreurs, n'hésitez pas à nous les communiquer.