



TC-L

LED

IP
20

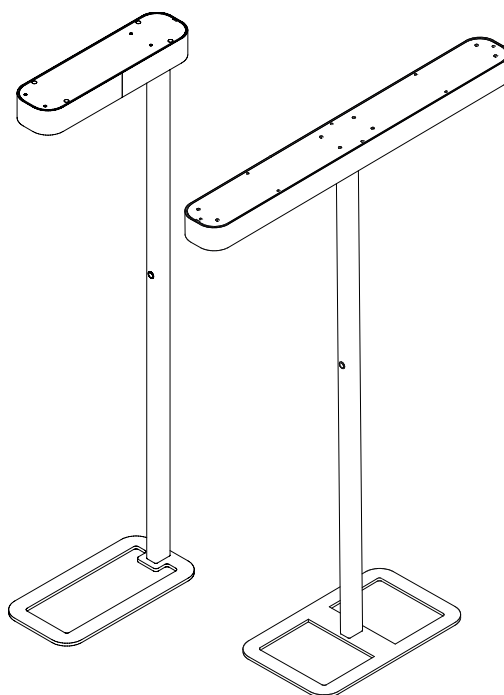
850°

CE



230 V

50 Hz



ATTENTION : AVANT D'EFFECTUER L'INSTALLATION, LIRE LA NOTICE ET TENIR COMPTE DU LIEU DE MONTAGE SPÉCIFIQUE AU PRODUIT.



ATTENTION : AVANT TOUTE OPÉRATION DE MONTAGE, MAINTENANCE OU DE REMPLACEMENT DES TUBES FLUORESCENTS, COUPER IMPÉRATIVEMENT L'ALIMENTATION.



CE PRODUIT DOIT ÊTRE INSTALLÉ CONFORMÉMENT AUX RÈGLES D'INSTALLATION ET DE PRÉFÉRENCE PAR UN ÉLECTRICIEN QUALIFIÉ. UNE INSTALLATION, ET UNE UTILISATION INCORRECTES PEUVENT ENTRAÎNER DES RISQUES DE CHOC ÉLECTRIQUE OU D'INCENDIE.



POUR L'ENTRETIEN DU LUMINAIRE : NETTOYER UNIQUEMENT AVEC UNE ÉPONGE HUMIDE ET UN CHIFFON DOUX, PROPRE ET SEC.



NE PAS OUVRIR, DÉMONTER, ALTÉRER OU MODIFIER L'APPAREIL SAUF MENTION PARTICULIÈRE INDIQUÉE DANS LA NOTICE. TOUS LES PRODUITS SFEL DOIVENT EXCLUSIVEMENT ÊTRE OUVERTS ET RÉPARÉS PAR DU PERSONNEL FORMÉ ET HABILITÉ PAR SFEL. TOUTE OUVERTURE OU RÉPARATION NON AUTORISÉE ANNULE L'INTÉGRALITÉ DES RESPONSABILITÉS, DROITS À REMPLACEMENT ET GARANTIES. UTILISER EXCLUSIVEMENT DES ACCESSOIRES DE LA MARQUE SFEL.

1. INFORMATIONS MÉCANIQUES :

LACI

code	dimensions tête L x l x h (mm)	hauteur sous tête (mm)	poids (kg)
TC-L			
LAC236	600 x 160 x 85	1900	-
LAC255	695 x 160 x 85	1900	-
LAC2 x 236	1050 x 160 x 85	1900	-
LAC2 x 255	1300 x 160 x 85	1900	-
LED			
LAC512	600 x 160 x 85	1900	-
LAC712	695 x 160 x 85	1900	-
LAC2 x 512	1050 x 160 x 85	1900	-
LAC2 x 712	1300 x 160 x 85	1900	-

Si malgré tout le soin que nous apportons à l'élaboration de nos notices de montage, vous remarquez des erreurs, n'hésitez pas à nous les communiquer.



TC-L

LED

IP
20

850°



CE



RAL



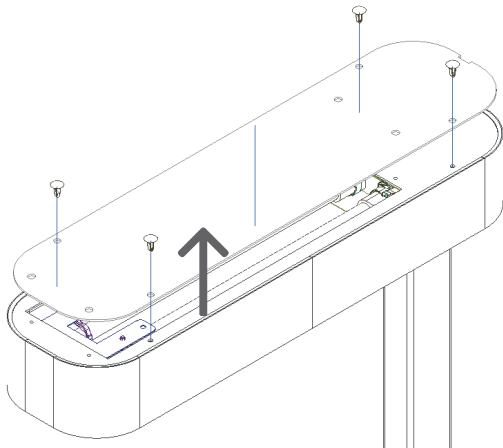
230 V

50 Hz

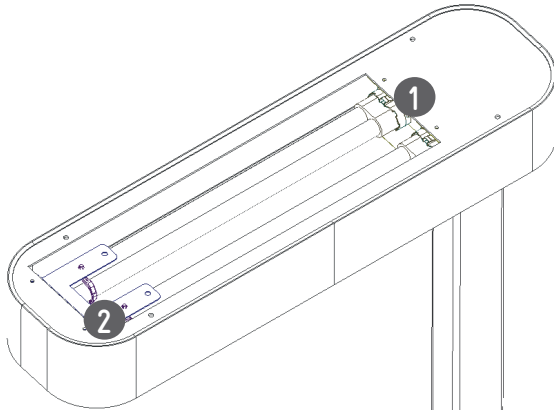
2. MISE EN PLACE ET REMPLACEMENT DES TUBES (VERSION LAMPES TCL UNIQUEMENT) :

VERSION **LED** VOIR : N°4 UTILISATION

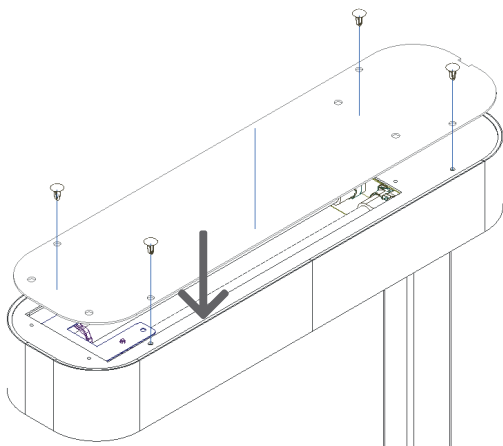
A/Retirer le diffuseur supérieur du lampadaire en enlevant les 4 clips en plastique.



B/Mettre les lampes TCL dans les douilles **1** et les clipper sur les supports lampes **2**.

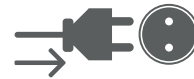


C/Remettre le diffuseur supérieur du lampadaire avec les 4 clips en plastique.



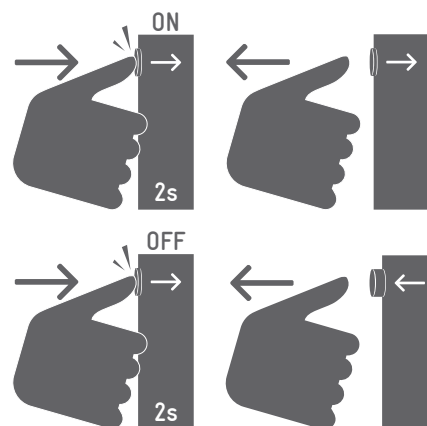
3. BRANCHEMENT ÉLECTRIQUE :

A/Mettre sous tension.

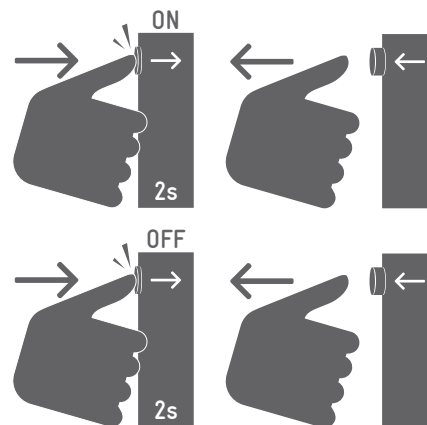


4. UTILISATION :

A/Version **non gradable** :



B/Version **gradable** (en option) :



Diminution ou augmentation du flux.

