

**!** ATTENTION : AVANT D'EFFECTUER L'INSTALLATION, LIRE LA NOTICE ET TENIR COMPTE DU LIEU DE MONTAGE SPÉCIFIQUE AU PRODUIT.

**!** ATTENTION : AVANT TOUTE OPÉRATION DE MONTAGE, MAINTENANCE OU DE REMPLACEMENT DES TUBES FLUORESCENTS, COUPER IMPÉRATIVEMENT L'ALIMENTATION.

**!** CE PRODUIT DOIT-ÊTRE INSTALLÉ CONFORMÉMENT AUX RÈGLES D'INSTALLATION ET DE PRÉFÉRENCE PAR UN ÉLECTRICIEN QUALIFIÉ. UNE INSTALLATION, ET UNE UTILISATION INCORRECTES PEUVENT ENTRAÎNER DES RISQUES DE CHOC ÉLECTRIQUE OU D'INCENDIE.

**!** POUR L'ENTRETIEN DU LUMINAIRE : NETTOYER UNIQUEMENT AVEC UNE ÉPONGE HUMIDE ET UN CHIFFON DOUX, PROPRE ET SEC.

**!** NE PAS OUVRIR, DÉMONTER, ALTÉRER OU MODIFIER L'APPAREIL SAUF MENTION PARTICULIÈRE INDIQUÉE DANS LA NOTICE. TOUS LES PRODUITS SFEL DOIVENT EXCLUSIVEMENT ÊTRE OUVERTS ET RÉPARÉS PAR DU PERSONNEL FORMÉ ET HABILITÉ PAR SFEL. TOUTE OUVERTURE OU RÉPARATION NON AUTORISÉE ANNULE L'INTÉGRALITÉ DES RESPONSABILITÉS, DROITS À REMPLACEMENT ET GARANTIES. UTILISER EXCLUSIVEMENT DES ACCESSOIRES DE LA MARQUE SFEL.

## SOMMAIRE :

1. Informations techniques .....	p. 1
2. Montage du luminaire.....	p. 2
3. Câblage .....	p. 4

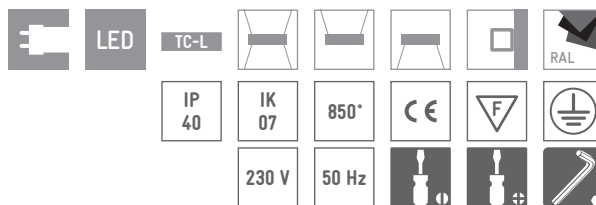
## 1. INFORMATIONS TECHNIQUES :

### ÉCLAIRAGE DIRECT-INDIRECT

puissance (W)	code	flux lumineux (lm)	efficacité lumineuse (lm/W)	dimensions L x l x h (mm)	entraxe (mm)	lampe
<b>TC-L</b>						
2x36	API236	-	59	460x340x72	240	
2x55	API255	-	57	600x290x72	350	
<b>LED</b>						
40	API512	4750	119	460x340x72	240	
64	API812	7360	115	600x290x72	350	

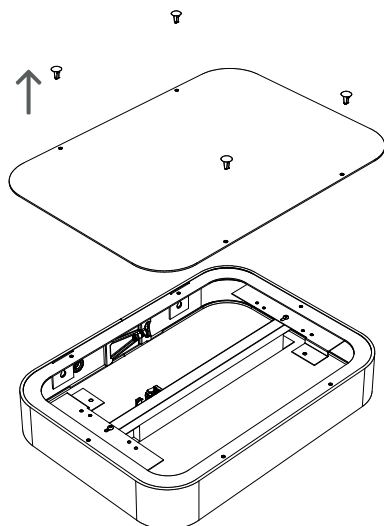
Si malgré tout le soin que nous apportons à l'élaboration de nos notices de montage, vous remarquez des erreurs, n'hésitez pas à nous les communiquer.



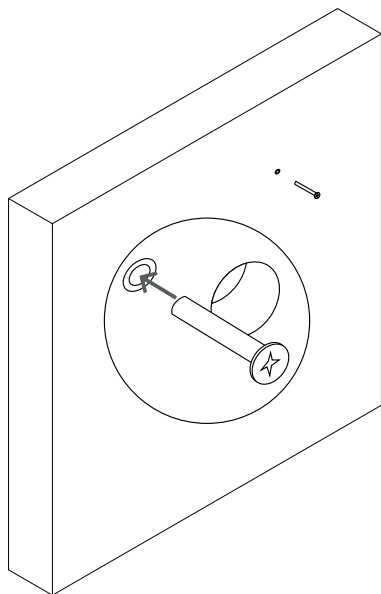


## 2. MONTAGE DU LUMINAIRE

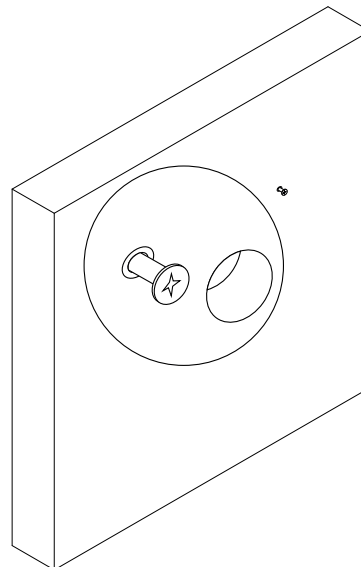
A/Retirer les rivets plastiques et ôter le diffuseur supérieur de l'applique.



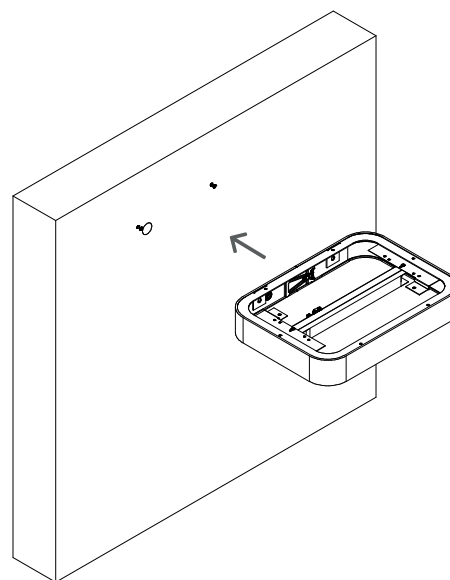
B/Percer le mur suivant l'entraxe de l'appareil pour l'arrivée de câble et les vis (voir tableau page 1).



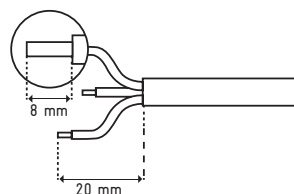
C/Intégrer les deux vis Ø4 (non fournies) à mi-course.



D/Positionner l'appareil entre le mur et les vis en faisant attention à passer votre alimentation par le passe-câble. Puis serrer les vis.



E/Dénuder votre câble et connecter au bornier.





LED

TC-L



IP 40

IK 07

850°

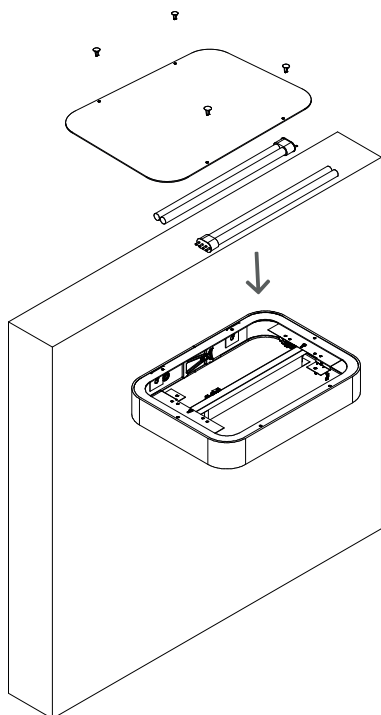


230 V

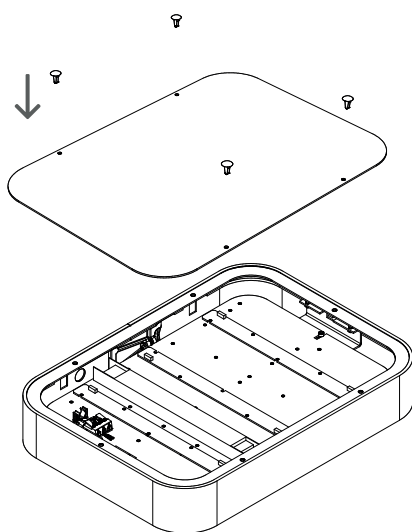
50 Hz



F/**Version FLUO** : mettre en place les tubes puis refermer le diffuseur sur le dessus avec les rivets plastiques.



G/**Version LED** : remettre le diffuseur sur le dessus avec les rivets plastiques.





LED

TC-L



IP 40

IK 07

850°



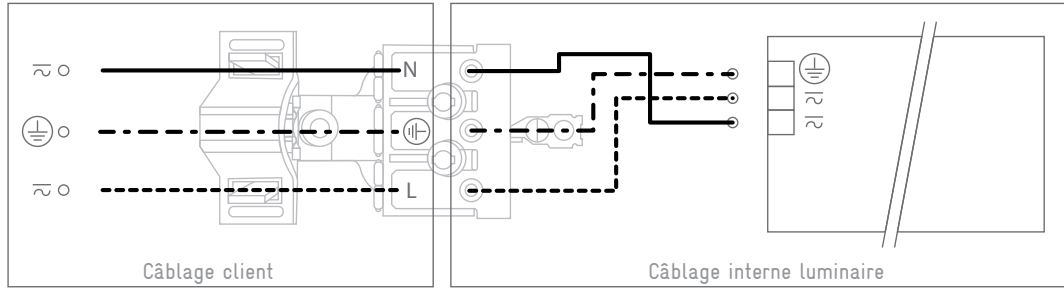
230 V

50 Hz

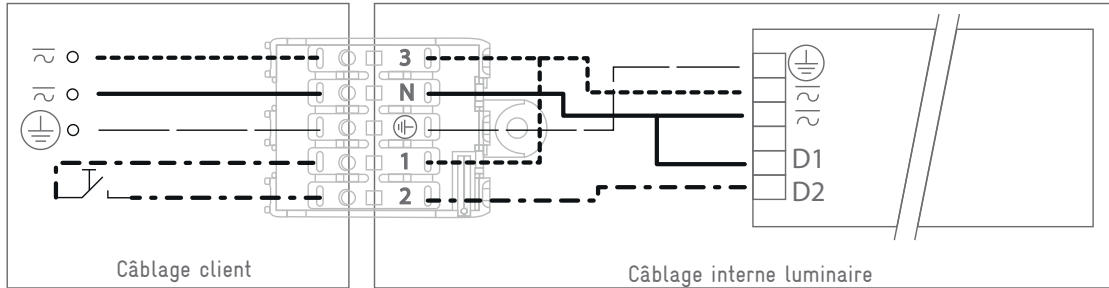


### 3. CÂBLAGE

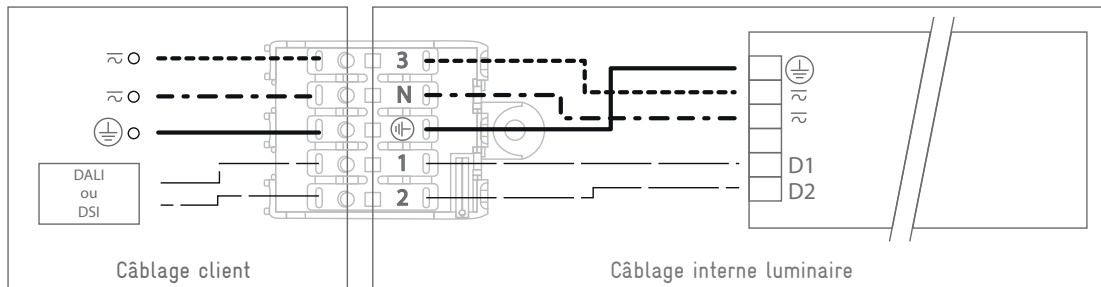
Câblage non gradable



Câblage gradable par bouton poussoir



Câblage gradable DALI ou DSI



Si malgré tout le soin que nous apportons à l'élaboration de nos notices de montage, vous remarquez des erreurs, n'hésitez pas à nous les communiquer.